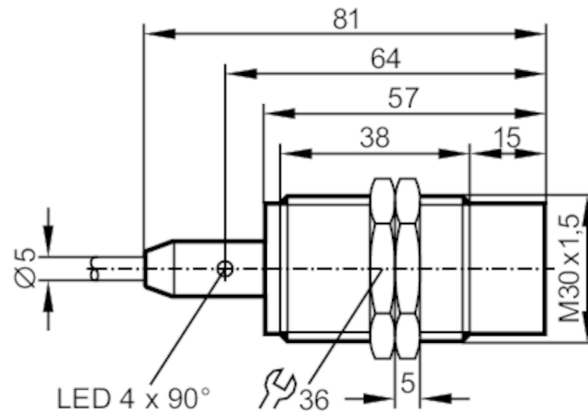




Induktiver Sensor

IIC022-ASKG/M/6M/ZH



Produktmerkmale

Elektrische Ausführung	PNP/NPN
Ausgangsfunktion	Schließer
Schaltabstand [mm]	22
Gehäuse	Gewindebauform
Abmessungen [mm]	M30 x 1,5 / L = 81

Einsatzbereich

Besondere Eigenschaft	Erhöhter Schaltabstand
Applikation	Einsatz in mobilen und rauen Anwendungen

Elektrische Daten

Betriebsspannung [V]	10...36 DC
Stromaufnahme [mA]	< 10; (nur im 3-Leiter Betrieb)
Schutzklasse	II
Verpolungsschutz	ja

Ausgänge

Elektrische Ausführung	PNP/NPN
Ausgangsfunktion	Schließer
Max. Spannungsabfall Schaltausgang DC [V]	2,5
Mindestlaststrom [mA]	2; (nur im 2-Leiter Betrieb)
Max. Reststrom [mA]	0,5; (nur im 2-Leiter Betrieb)
Dauerhafte Strombelastbarkeit des Schaltausgangs DC [mA]	100
Schaltfrequenz DC [Hz]	100
Kurzschlusschutz	ja
Ausführung Kurzschlusschutz	getaktet
Überlastfest	ja



Induktiver Sensor

IIKC022-ASKG/M/6M/ZH

Erfassungsbereich		
Schaltabstand [mm]	22	
Realschaltabstand Sr [mm]	22 ± 10 %	
Arbeitsabstand [mm]	0...17,82	
Erhöhter Schaltabstand	ja	
Genauigkeit / Abweichungen		
Korrekturfaktor	Stahl: 1 / Edelstahl: 0,7 / Messing: 0,5 / Aluminium: 0,45 / Kupfer: 0,4	
Hysterese [% von Sr]	1...20	
Schaltpunktdrift [% von Sr]	-10...10	
Umgebungsbedingungen		
Umgebungstemperatur [°C]	-40...85	
Schutzart	IP 67; IP 69K	
Zulassungen / Prüfungen		
EMV	Kfz-Bereich	
	Störaussendung und Störfestigkeit nach KFZ-Richtlinie 95/54/EG	E1-Typgenehmigung
	Störfestigkeit nach DIN ISO 11452-2	100 V/m
	Leitungsgeführte Störgrößen nach ISO 7637-2	
	Impuls	1 2 3a 3b 4 5
	Schärfegrad	IV IV IV IV IV IV
	Ausfallkriterium	C C A A A C
	EN 61000-4-2 ESD	4 kV CD / 8 kV AD
	EN 61000-4-3 HF gestrahlt	10 V/m
	EN 61000-4-4 Burst	2 kV
	EN 61000-4-5 Surge	0,5 kV line to line, Ri: 2 Ohm
	EN 61000-4-6 HF leitungsgebunden	10 V
	EN 55011	Klasse B
	EN 60068-2-6 Fc	20 g (10...3000 Hz) / -20...50 °C
Schwingfestigkeit	50 Frequenzzyklen, 1 Oktave/Minute, in 3 Achsen	
Schockfestigkeit	100 g 11 ms Halbsinus; je 3 Schocks in jede Richtung der 3 Koordinatenachsen / -40...85 °C	
Dauerschockfestigkeit	40 g 6 ms; je 4000 Schocks in jede Richtung der 3 Koordinatenachsen / -20...50 °C	
Schneller Temperaturwechsel	TA = -40 °C; TB = 85 °C; t1 = 30 min; t2 = < 10 s; 50 Zyklen	
Salzsprühnebeltest	Schärfegrad 5 (4 Prüfzyklen)	
MTTF [Jahre]	1089	
UL-Zulassung	Ta	0...40 °C
	Enclosure type	Type 1
	Spannungsversorgung	Limited Voltage/Current
	File Nummer UL	E174191

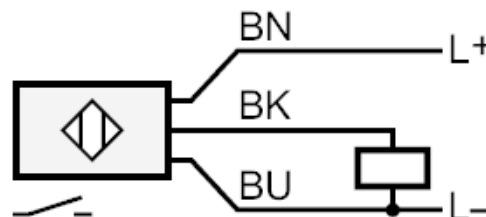
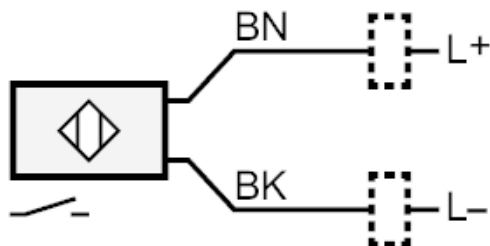
IIM203



Induktiver Sensor

IIC022-ASKG/M6M/ZH

Mechanische Daten		
Gewicht [g]		373
Gehäuse		Gewindebauform
Einbauart		nicht bündig einbaubar
Abmessungen [mm]		M30 x 1,5 / L = 81
Gewindebezeichnung		M30 x 1,5
Werkstoffe		Gewindehülse: Edelstahl; aktive Fläche: LCP natur; LED-Fenster: PEI; Befestigungsmuttern: Messing
Anzeigen / Bedienelemente		
Anzeige	Schaltzustand	4 x 90° LED, gelb
Zubehör		
Lieferumfang		Befestigungsmuttern: 2
Bemerkungen		
Verpackungseinheit		1 Stück
Elektrischer Anschluss		
Kabel: 6 m, PUR, Ø 5,4 mm; Brennverhalten gemäß ECE R118 Rev.2; 3 x 0,5 mm ²		
Anschluss		



Adernfarben :

- BK = schwarz
- BN = braun
- BU = blau