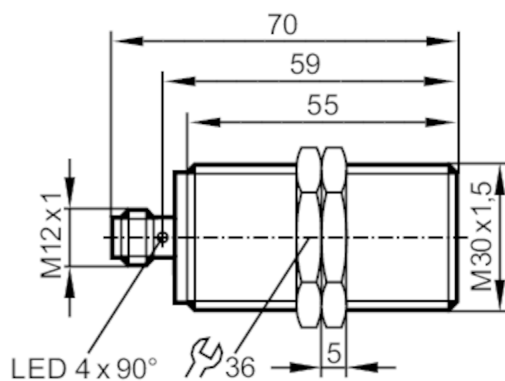




## Induktiver Sensor

IIK3015BBPKG/US-104



### Produktmerkmale

Elektrische Ausführung	PNP
Ausgangsfunktion	Schließer
Schaltabstand [mm]	15
Gehäuse	Gewindebauform
Abmessungen [mm]	M30 x 1,5 / L = 70

### Einsatzbereich

Besondere Eigenschaft	Vergoldete Kontakte; Erhöhter Schaltabstand
-----------------------	---

### Elektrische Daten

Betriebsspannung [V]	10...30 DC
Stromaufnahme [mA]	< 10; (24 V)
Schutzklasse	II
Verpolungsschutz	ja

### Ausgänge

Elektrische Ausführung	PNP
Ausgangsfunktion	Schließer
Max. Spannungsabfall Schaltausgang DC [V]	2,5
Dauerhafte Strombelastbarkeit des Schaltausgangs DC [mA]	250
Schaltfrequenz DC [Hz]	100
Kurzschlusschutz	ja
Überlastfest	ja

### Erfassungsbereich

Schaltabstand [mm]	15
Realschaltabstand Sr [mm]	15 ± 10 %
Arbeitsabstand [mm]	0...12,15
Erhöhter Schaltabstand	ja



## Induktiver Sensor

IIK3015BBPKG/US-104

Genauigkeit / Abweichungen		
Korrekturfaktor		Stahl: 1 / Edelstahl: 0,7 / Messing: 0,5 / Aluminium: 0,4 / Kupfer: 0,3
Hysterese	[% von Sr]	3...15
Schaltpunktdrift	[% von Sr]	-10...10
Umgebungsbedingungen		
Umgebungstemperatur	[°C]	-25...70
Schutzart		IP 67
Zulassungen / Prüfungen		
EMV	EN 61000-4-2 ESD	4 kV CD / 8 kV AD
	EN 61000-4-3 HF gestrahlt	3 V/m
	EN 61000-4-4 Burst	2 kV
	EN 61000-4-6 HF leitungsgebunden	3 V
	EN 55011	Klasse B
MTTF	[Jahre]	1743
Mechanische Daten		
Gewicht	[g]	163
Gehäuse		Gewindebauform
Einbauart		bündig einbaubar
Abmessungen	[mm]	M30 x 1,5 / L = 70
Gewindebezeichnung		M30 x 1,5
Werkstoffe		Messing weißbronze-beschichtet; aktive Fläche: PBT orange; LED-Fenster: PEI; Befestigungsmuttern: Messing weißbronze-beschichtet
Anzugsdrehmoment	[Nm]	50
Anzeigen / Bedienelemente		
Anzeige	Schaltzustand	4 x LED, gelb
Zubehör		
Lieferumfang		Befestigungsmuttern: 2
Bemerkungen		
Verpackungseinheit		1 Stück
Elektrischer Anschluss		



# II5842



## Induktiver Sensor

IIK3015BBPKG/US-104

### Anschluss



### Elektrischer Anschluss - Stecker

Steckverbindung: 1 x M12; Kontakte: vergoldet