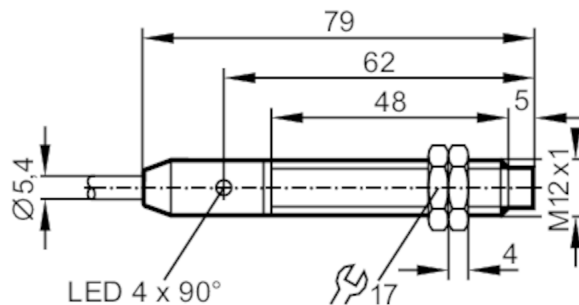


# IFM208



## Induktiver Sensor

IFKC007-ASKG/M/6M/ZH



### Produktmerkmale

Elektrische Ausführung	PNP/NPN
Ausgangsfunktion	Schließer
Schaltabstand [mm]	7
Gehäuse	Gewindebauform
Abmessungen [mm]	M12 x 1 / L = 79

### Einsatzbereich

Besondere Eigenschaft	Erhöhter Schaltabstand
Applikation	Einsatz in mobilen und rauen Anwendungen

### Elektrische Daten

Betriebsspannung [V]	10...36 DC
Stromaufnahme [mA]	< 10; (nur im 3-Leiter Betrieb)
Schutzklasse	II
Verpolungsschutz	ja

### Ausgänge

Elektrische Ausführung	PNP/NPN
Ausgangsfunktion	Schließer
Max. Spannungsabfall Schaltausgang DC [V]	2,5
Mindestlaststrom [mA]	2; (nur im 2-Leiter Betrieb)
Max. Reststrom [mA]	0,5; (nur im 2-Leiter Betrieb)
Dauerhafte Strombelastbarkeit des Schaltausgangs DC [mA]	100
Schaltfrequenz DC [Hz]	300
Kurzschlusschutz	ja
Ausführung Kurzschlusschutz	getaktet
Überlastfest	ja

### Erfassungsbereich

Schaltabstand [mm]	7
Arbeitsabstand [mm]	0...5,67
Erhöhter Schaltabstand	ja



## Induktiver Sensor

IFKC007-ASKG/M/6M/ZH

Genauigkeit / Abweichungen		
Korrekturfaktor		Stahl: 1 / Edelstahl: 0,7 / Messing: 0,5 / Aluminium: 0,5 / Kupfer: 0,4
Hysterese	[% von Sr]	1...20
Schaltpunktdrift	[% von Sr]	-10...10
Umgebungsbedingungen		
Umgebungstemperatur	[°C]	-40...85
Schutzart		IP 67; IP 69K
Zulassungen / Prüfungen		
EMV	Kfz-Bereich	
	Störaussendung und Störfestigkeit nach KFZ-Richtlinie 95/54/EG	E1-Typgenehmigung
	Störfestigkeit nach DIN ISO 11452-2	100 V/m
	Leitungsgeführte Störgrößen nach ISO 7637-2	
	Impuls	1 2 3a 3b 4 5
	Schärfegrad	IV IV IV IV IV IV
	Ausfallkriterium	C C A A A C
	EN 61000-4-2 ESD	4 kV CD / 8 kV AD
	EN 61000-4-3 HF gestrahlt	10 V/m
	EN 61000-4-4 Burst	2 kV
	EN 61000-4-5 Surge	0,5 kV line to line, Ri: 2 Ohm
	EN 61000-4-6 HF leitungsgebunden	10 V
	EN 55011	Klasse B
	EN 60068-2-6 Fc	20 g (10...3000 Hz) / -20...50 °C
	Schwingfestigkeit	50 Frequenzzyklen, 1 Oktave/Minute, in 3 Achsen
Schockfestigkeit	100 g 11 ms Halbsinus; je 3 Schocks in jede Richtung der 3 Koordinatenachsen / -40...85 °C	
Dauerschockfestigkeit	40 g 6 ms; je 4000 Schocks in jede Richtung der 3 Koordinatenachsen / -20...50 °C	
Schneller Temperaturwechsel	EN 60068-2-14 Na TA = -40 °C; TB = 85 °C; t1 = 30 min; t2 = < 10 s; 50 Zyklen	
Salzsprühnebeltest	EN 60068-2-52 Kb Schärfegrad 5 (4 Prüfzyklen)	
MTTF	[Jahre]	694
UL-Zulassung	Ta	0...40 °C
	Enclosure type	Type 1
	Spannungsversorgung	Hazardous voltage
	File Nummer UL	E174191
Mechanische Daten		
Gewicht	[g]	281,5
Gehäuse		Gewindebauform
Einbauart		nicht bündig einbaubar
Abmessungen	[mm]	M12 x 1 / L = 79
Gewindebezeichnung		M12 x 1
Werkstoffe		Gehäuse: Edelstahl; aktive Fläche: PBT; Befestigungsmuttern: Messing
Anzeigen / Bedienelemente		
Anzeige	Schaltzustand	4 x 90° LED, gelb

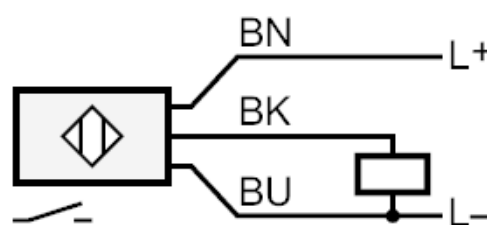
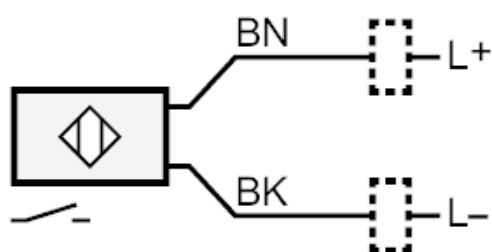
# IFM208



## Induktiver Sensor

IFKC007-ASKG/M/6M/ZH

Zubehör	
Lieferumfang	Befestigungsmuttern: 2
Bemerkungen	
Verpackungseinheit	1 Stück
Elektrischer Anschluss	
Kabel: 6 m, PUR, Ø 5,4 mm; Brennverhalten gemäß ECE R118 Rev.2; 3 x 0,5 mm <sup>2</sup>	
Anschluss	



Adernfarben :

BK = schwarz  
BN = braun  
BU = blau