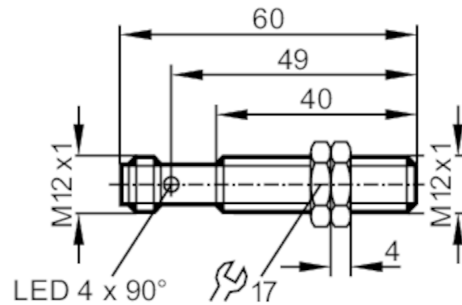


# IF5936



## Induktiver Sensor

IFK2004BFRKG/M/2LED/US-104-IRF



### Produktmerkmale

|                        |                               |
|------------------------|-------------------------------|
| Elektrische Ausführung | PNP/NPN                       |
| Ausgangsfunktion       | Schließer / Öffner; (wählbar) |
| Schaltabstand [mm]     | 4                             |
| Gehäuse                | Gewindebauform                |
| Abmessungen [mm]       | M12 x 1 / L = 60              |

### Einsatzbereich

|                       |   |
|-----------------------|---|
| Besondere Eigenschaft | Vergoldete Kontakte; Erhöhter Schaltabstand; Optische Einstellhilfe |
|-----------------------|---|

### Elektrische Daten

|                      |            |
|----------------------|------------|
| Betriebsspannung [V] | 10...36 DC |
| Schutzklasse         | II         |
| Verpolungsschutz     | ja         |

### Ausgänge

|  |                               |
|--|-------------------------------|
| Elektrische Ausführung                                   | PNP/NPN                       |
| Ausgangsfunktion   | Schließer / Öffner; (wählbar) |
| Max. Spannungsabfall Schaltausgang DC [V]                | 4,6                           |
| Mindestlaststrom [mA]                                    | 4                             |
| Max. Reststrom [mA]                                      | 1                             |
| Dauerhafte Strombelastbarkeit des Schaltausgangs DC [mA] | 100                           |
| Schaltfrequenz DC [Hz]                                   | 700                           |
| Kurzschlusschutz   | ja                            |
| Ausführung Kurzschlusschutz                              | getaktet                      |
| Überlastfest   | ja                            |

### Erfassungsbereich


|                        |          |
|------------------------|----------|
| Schaltabstand [mm]     | 4        |
| Arbeitsabstand [mm]    | 0...3,25 |
| Erhöhter Schaltabstand | ja       |

# IF5936



## Induktiver Sensor

IFK2004BFRKG/M/2LED/US-104-IRF

| Genauigkeit / Abweichungen  |   |                                |
|---|---|--------------------------------|
| Korrekturfaktor   | Stahl: 1 / Edelstahl: 0,7 / Messing: 0,5 / Aluminium: 0,5 / Kupfer: 0,4 |                                |
| Hysterese [% von Sr]  | 1...20  |                                |
| Umgebungsbedingungen  |   |                                |
| Umgebungstemperatur [°C]  | -25...70  |                                |
| Schutzart   | IP 68; ("Coolant")  |                                |
| Zulassungen / Prüfungen   |   |                                |
| EMV   | EN 61000-4-2 ESD  | 4 kV CD / 8 kV AD              |
|   | EN 61000-4-3 HF gestrahlt   | 10 V/m                         |
|   | EN 61000-4-4 Burst  | 2 kV                           |
|   | EN 61000-4-5 Surge  | 0,5 kV line to line, Ri: 2 Ohm |
|   | EN 61000-4-6 HF leitungsgebunden  | 10 V                           |
|   | EN 55011  | Klasse B                       |
| MTTF [Jahre]  | 1320  |                                |
| Mechanische Daten   |   |                                |
| Gewicht [g]   | 33,1  |                                |
| Gehäuse   | Gewindebauform  |                                |
| Einbauart   | bündig einbaubar  |                                |
| Abmessungen [mm]  | M12 x 1 / L = 60  |                                |
| Gewindebezeichnung  | M12 x 1   |                                |
| Werkstoffe  | Messing weißbronze-beschichtet; aktive Fläche: PBT orange               |                                |
| Anzeigen / Bedienelemente   |   |                                |
| Anzeige   | Schaltzustand   | 4 x 90° LED, gelb              |
|   | Einstellhilfe   | 1 x LED, rot                   |
| Optische Einstellhilfe  | ja  |                                |
| Zubehör   |   |                                |
| Lieferumfang  | Befestigungsmuttern: 2  |                                |
| Bemerkungen   |   |                                |
| Verpackungseinheit  | 1 Stück   |                                |
| Elektrischer Anschluss - Stecker  |   |                                |
| Steckverbindung: 1 x M12; Kontakte: vergoldet                                       |   |                                |
|  |   |                                |

# IF5936



## Induktiver Sensor

IFK2004BFRKG/M/2LED/US-104-IRF

