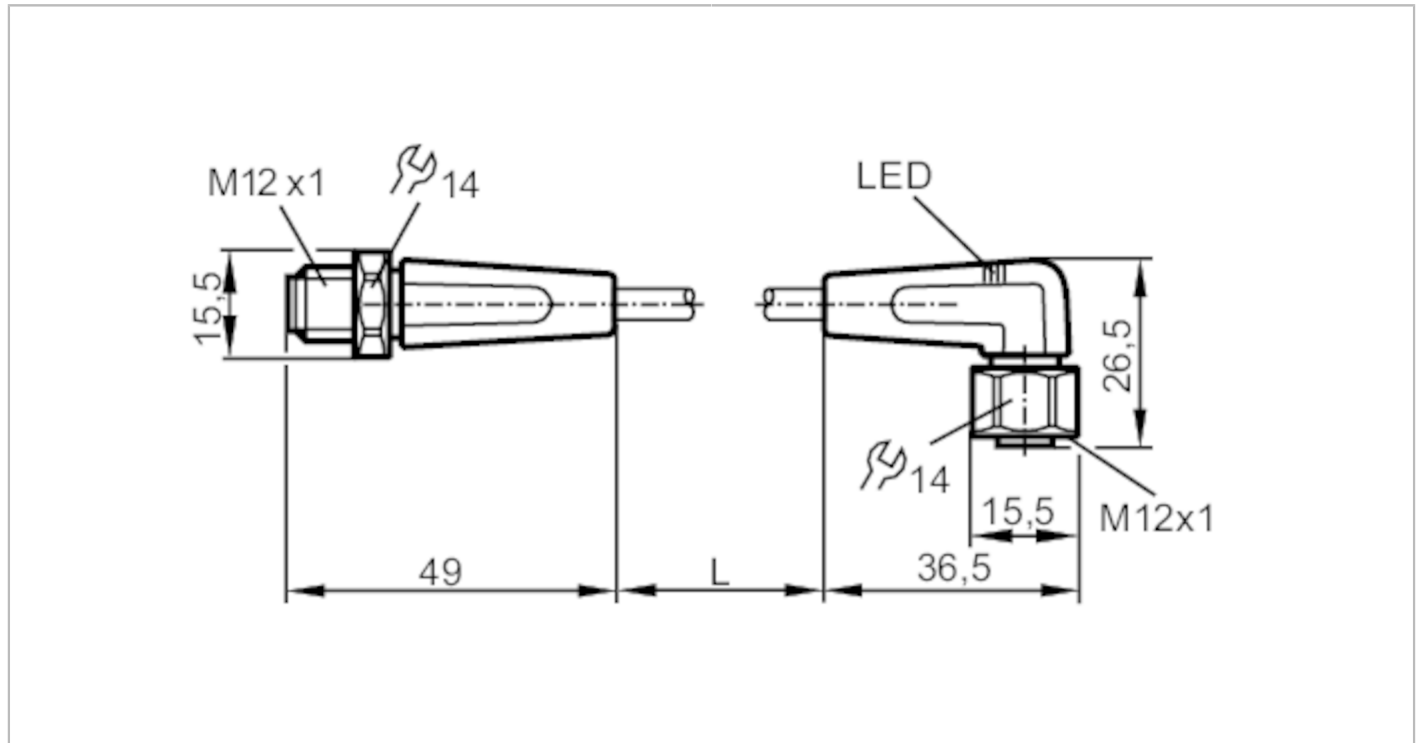




Verbindungskabel

VDOAH043VAS0010E04STGH040VAS



Einsatzbereich	
Besondere Eigenschaft	silikonfrei; Vergoldete Kontakte; Schleppketteneignung
Applikation	Hygiene- und Nassbereiche in der Lebensmittelindustrie
Silikonfrei	ja
Elektrische Daten	
Betriebsspannung [V]	10...36 DC
Schutzklasse	II
Strombelastbarkeit gesamt [A]	4
Ausgänge	
Elektrische Ausführung	PNP
Umgebungsbedingungen	
Umgebungstemperatur [°C]	-25...100
Hinweis zur Umgebungstemperatur	cULus: ...50
Umgebungstemperatur bewegt [°C]	5...100
Hinweis zur Umgebungstemperatur bewegt	cULus: ...50
Schutzart	IP 65; IP 67; IP 68; IP 69K
Zulassungen / Prüfungen	
MTTF [Jahre]	20027



Verbindungskabel

VDOAH043VAS0010E04STGH040VAS

Mechanische Daten		
Gewicht [g]	398	
Abmessungen [mm]	15,5 x 15,5 x 49	
Werkstoff Griffkörper	PVC / PVC	
Werkstoff Überwurfmutter	1.4404 (Edelstahl / 316L) / 1.4404 (Edelstahl / 316L)	
Werkstoff Dichtung	EPDM	
Schleppketteneignung	ja	
Schleppketteneignung	Biegeradius bei flexiblem Einsatz	min. 10 x Kabeldurchmesser
	Verfahrgeschwindigkeit	max. 3,3 m/s bei 5 m horizontaler Verfahrlänge und max. Beschleunigung von 5 m/s ²
	Biegezyklen	> 1 Mio.
	Torsionsbeanspruchung	± 180 °/m

Anzeigen / Bedienelemente		
Anzeige	Schaltzustand	2 x LED, gelb
	Betrieb	1 x LED, grün

Bemerkungen	
Verpackungseinheit	1 Stück

Elektrischer Anschluss - Stecker

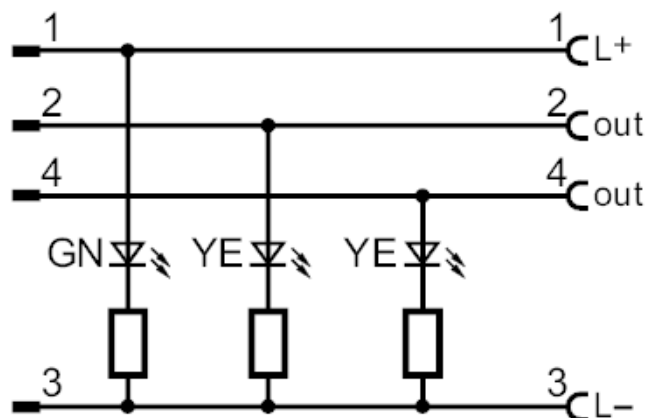
Steckverbindung: 1 x M12, gerade; Griffkörper: PVC, orange; Arretierung: 1.4404 (Edelstahl / 316L); Kontakte: vergoldet;
Anzugsdrehmoment: 0,6...1,5 Nm



Elektrischer Anschluss

Kabel: 10 m, PVC, orange, Ø 4,9 mm; 4 x 0,34 mm² (42 x Ø 0,1 mm)

Anschluss



EVT057



Verbindungskabel

VDOAH043VAS0010E04STGH040VAS

Elektrischer Anschluss - Buchse

Steckverbindung: 1 x M12, abgewinkelt; Griffkörper: PVC, schwarz transparent; Arretierung: 1.4404 (Edelstahl / 316L); Dichtung: EPDM; Kontakte: vergoldet; Anzugsdrehmoment: 0,6...1,5 Nm

