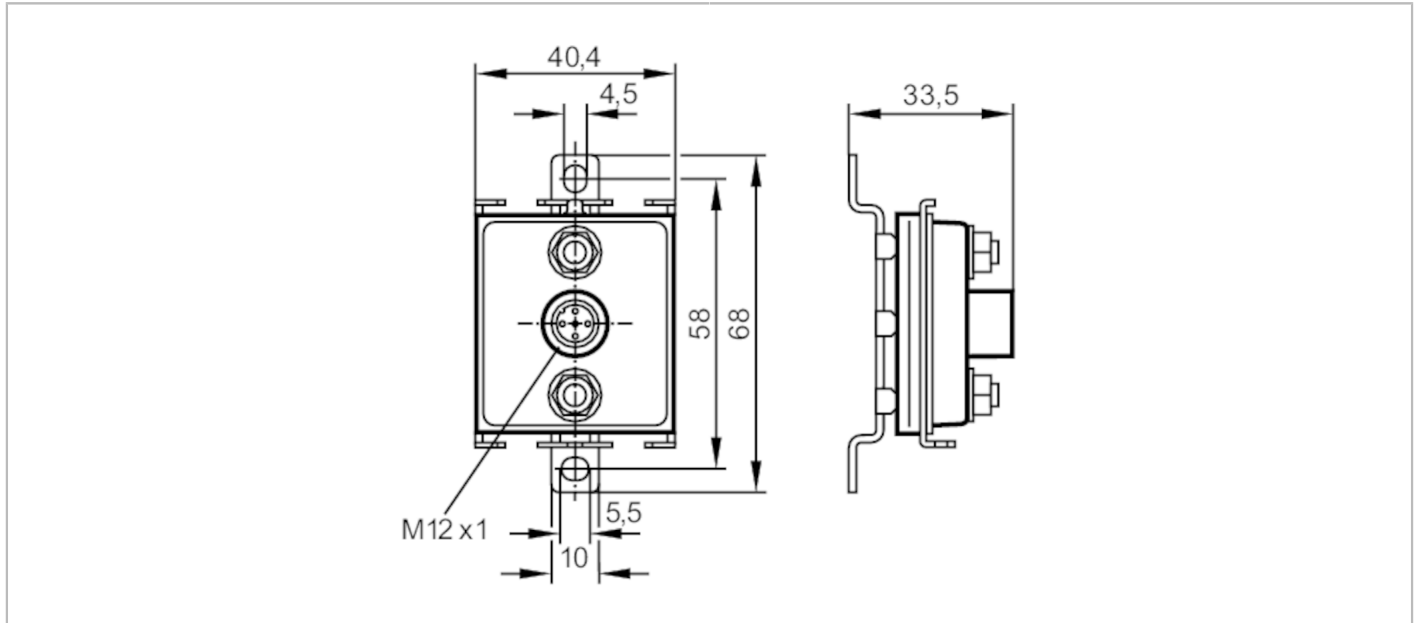


E70354



AS-Interface Flachkabelabgriff

FCE Splitter ye/bk ProcessL



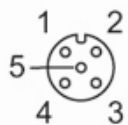
Einsatzbereich	
Ausführung	AS-i / 24 V
Elektrische Daten	
Schutzklasse	III
Strombelastbarkeit gesamt [A]	4; (AS-i: 2 A; AUX: 2 A)
Umgebungsbedingungen	
Umgebungstemperatur [°C]	-30...80
Schutzart	IP 68; IP 69K
Zulassungen / Prüfungen	
EMV	EN 61000-6-2
Mechanische Daten	
Gewicht [g]	109
Werkstoffe	Metallteile: 1.4404 (Edelstahl / 316L); Dichtung der Kontaktstifte: FPM; O-Ring : EPDM
Anzugsdrehmoment [Nm]	2,5; (Befestigungsschraube)
Zubehör	
Zubehör optional	Drehmomentschlüssel:, E70390
Bemerkungen	
Bemerkungen	Verwenden Sie M12-Steckverbindungen mit Sechskant-Überwurfmuttern, Anzugsdrehmoment 0,8 Nm.
Verpackungseinheit	1 Stück
Elektrischer Anschluss - Buchse	
Steckverbindung:	1 x M12

E70354



AS-Interface Flachkabelabgriff

FCE Splitter ye/bk ProcessL



Anschluss

1	AS-i +
2	0 V
3	AS-i -
4	+ 24 V
5	n. c.