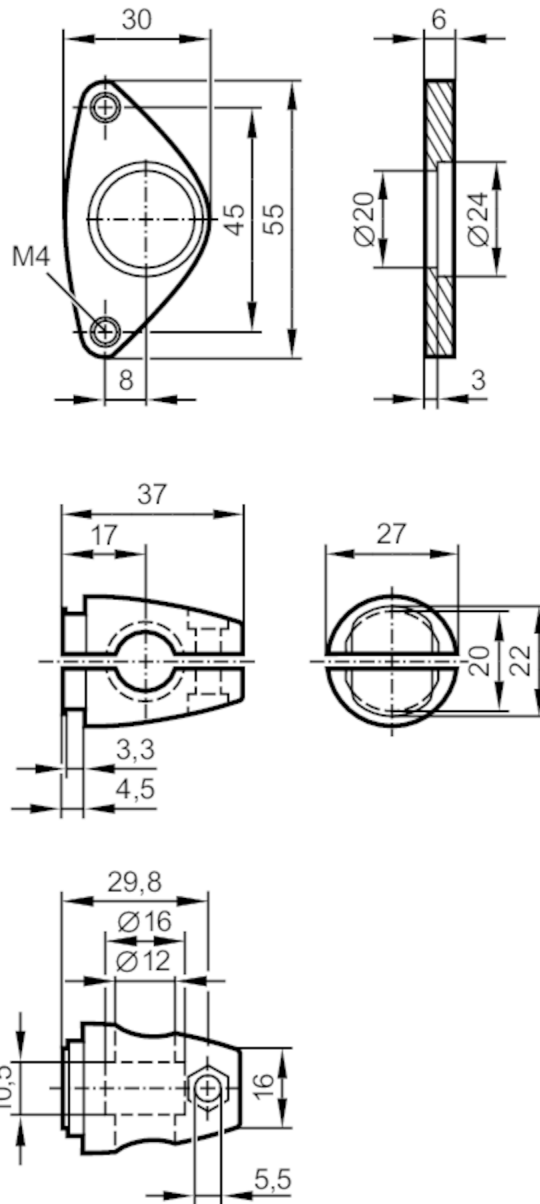


E2D110



Montageset für Vision-Sensoren

MOUNTING SET VISION SENSOR



Einsatzbereich

Ausführung

Klemmzylindermontage

Mechanische Daten

Gewicht

[g]

130

Montageart

Rundprofil; (\varnothing 12 mm)

Werkstoffe

Halteelement: 1.4301 (Edelstahl / 304); Klemmzylinder: 1.4408 (Edelstahl)

Bemerkungen

Verpackungseinheit

1 Stück