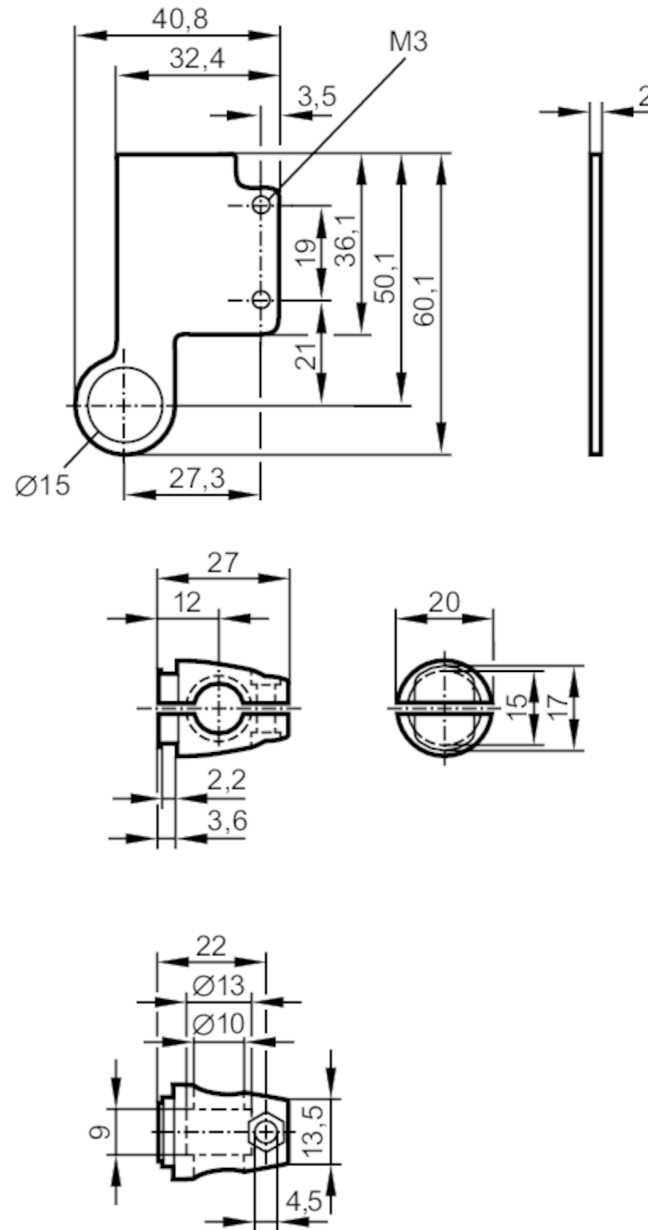


Montageset für optoelektronische Sensoren

SYSTEM COMPONENT OJ ROD



Einsatzbereich

Ausführung

für seitliche Optik

Mechanische Daten

Gewicht

[g]

60,2

Montageart

Rundprofil; (Ø 10 mm)

Werkstoffe

Klemmzylinder: Zinkdruckguss; Halteelement: 1.4571 (Edelstahl / 316Ti)

Zubehör

Lieferumfang

Schraube: 1 x M4 x 12

Mutter: 1 x M4

Bemerkungen

Verpackungseinheit

1 Stück