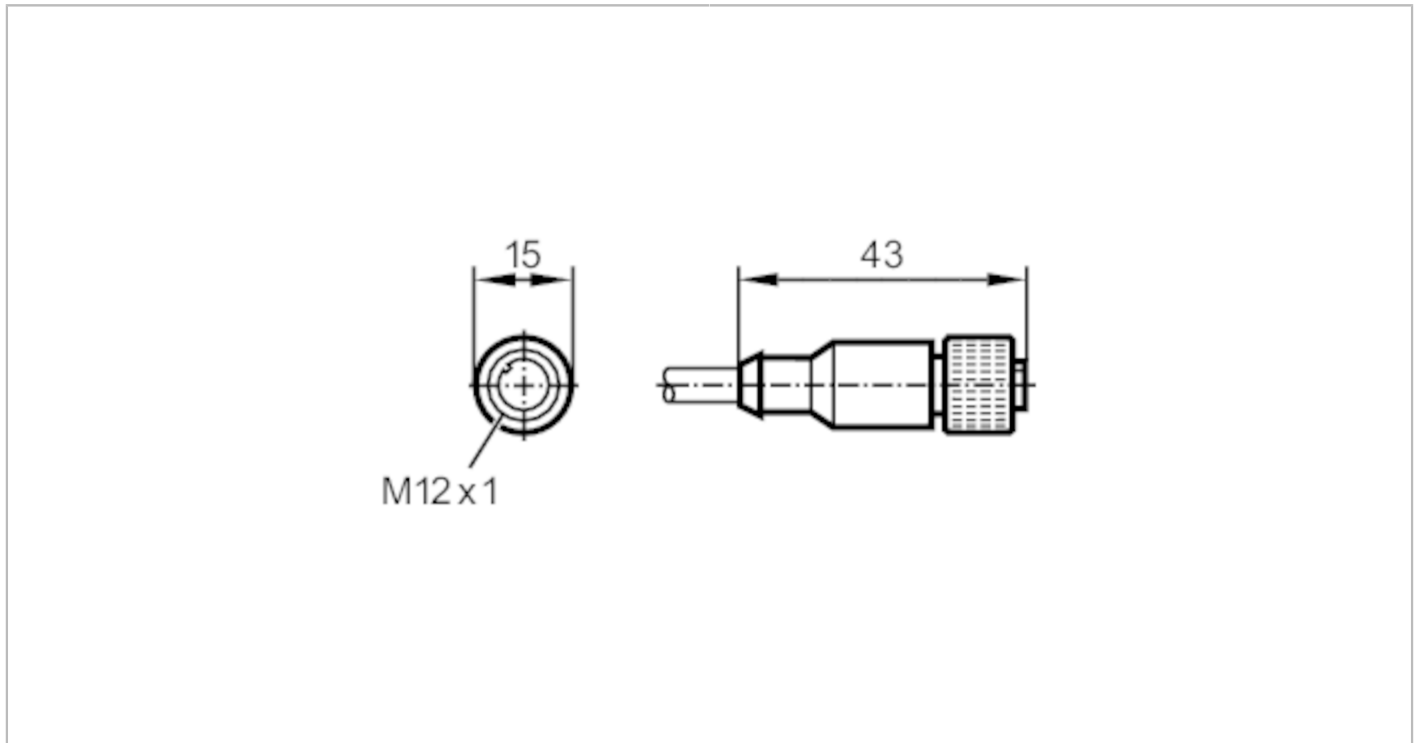


# E11311



## Anschlusskabel mit Buchse

ADOGH080MSS0010H08



### Einsatzbereich

Besondere Eigenschaft halogenfrei

### Elektrische Daten

Betriebsspannung [V] < 30 AC / < 36 DC

### Umgebungsbedingungen

Umgebungstemperatur [°C] -25...80

Schutzart IP 68

### Mechanische Daten

Gewicht [g] 583,7

Abmessungen [mm] 15 x 15 x 43

Werkstoffe PUR

Werkstoff Griffkörper PUR

Werkstoff Überwurfmutter Messing, vernickelt

### Bemerkungen

Hinweise Bei 8-poligen Buchsen sind die Adernfarben nicht normiert.; Bitte beachten Sie immer die Anschlussbelegung des Sensors und der Buchsen (siehe Datenblatt).

Verpackungseinheit 1 Stück

### Elektrischer Anschluss

Kabel: 10 m, PUR, halogenfrei, schwarz, Ø 6,2 mm; 8 x 0,25 mm<sup>2</sup>

### Elektrischer Anschluss - Buchse

Steckverbindung: 1 x M12, gerade; Griffkörper: PUR; Arretierung: Messing, vernickelt; Anzugsdrehmoment: 0,7...0,9 Nm

# E11311



## Anschlusskabel mit Buchse

ADOGH080MSS0010H08



### Anschluss

1	BN
2	WH
3	BU
4	BK
5	GY
6	PK
7	VT
8	OG

#### Farbkennzeichnung

nach DIN EN Adernfarben :  
60947-5-2

BK =	schwarz
BN =	braun
BU =	blau
GY =	grau
PK =	rosa
OG =	orange
VT =	violett
WH =	weiß