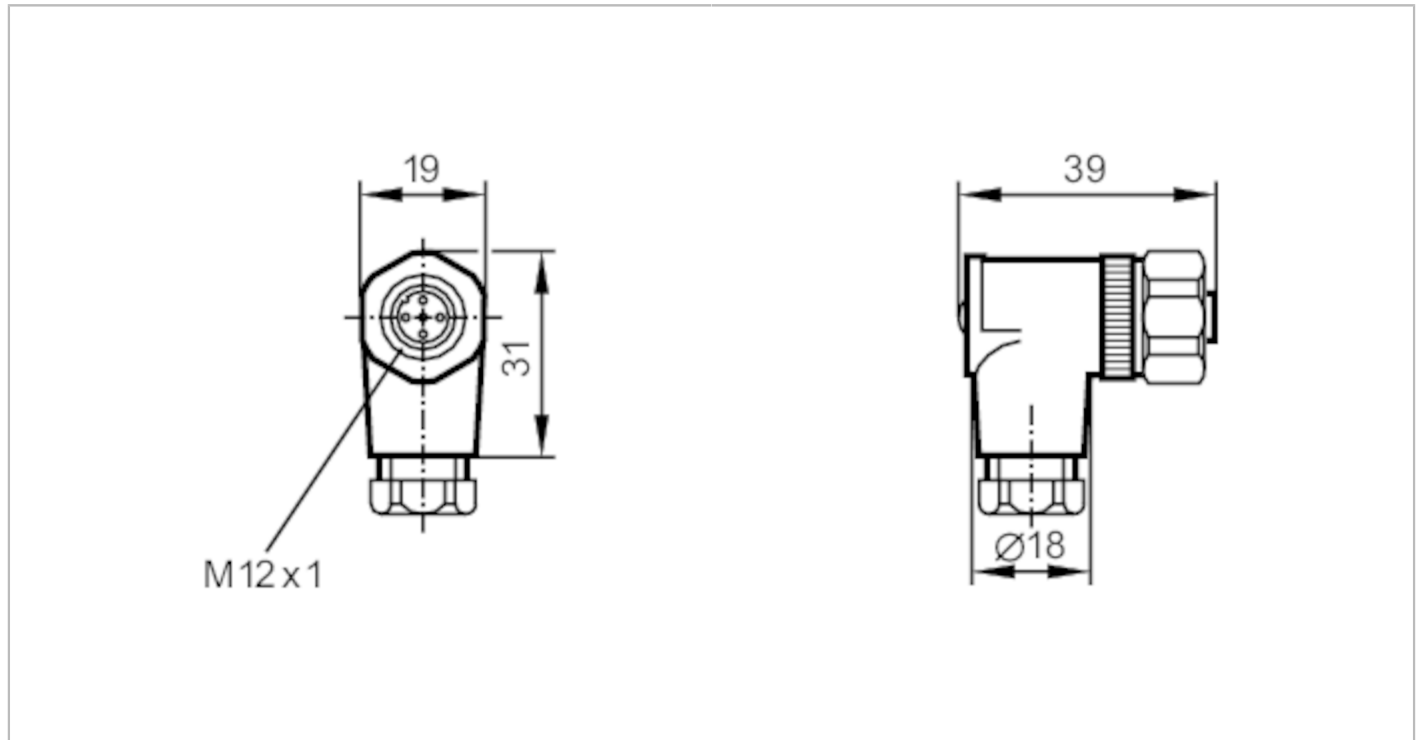


E11252



Konfektionierbare Buchse

SDOAH040VASFKPG



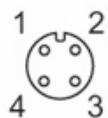
Einsatzbereich	
Besondere Eigenschaft	silikonfrei; Vergoldete Kontakte
Silikonfrei	ja
Elektrische Daten	
Betriebsspannung [V]	< 45 AC / < 70 DC
Strombelastbarkeit gesamt [A]	4; (...40 °C)
Umgebungsbedingungen	
Umgebungstemperatur [°C]	-40...85
Schutzart	IP 68
Mechanische Daten	
Gewicht [g]	28,2
Abmessungen [mm]	39 x 19 x 31
Werkstoffe	PBT
Werkstoff Griffkörper	PBT
Werkstoff Überwurfmutter	1.4404 (Edelstahl / 316L)
Bemerkungen	
Verpackungseinheit	1 Stück
Elektrischer Anschluss	
Schraubklemmen: ...0,75 mm ² ; Leitungsmantel: Ø 6...8 mm	
Elektrischer Anschluss - Buchse	
Steckverbindung: 1 x M12, abgewinkelt; Griffkörper: PBT; Arretierung: 1.4404 (Edelstahl / 316L); Kontakte: vergoldet	

E11252



Konfektionierbare Buchse

SDOAH040VASFKPG



Anschluss

