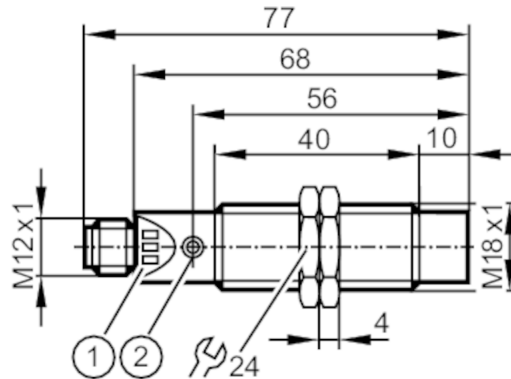




Kompakte Auswerteeinheit zur Drehzahlüberwachung

DGA4012-WPKG/US



- 1 LED 3 x
- 2 Einstelltaste



Produktmerkmale

Elektrische Ausführung	PNP
Ausgangsfunktion	Schließer / Öffner; (parametrierbar)
Schaltabstand [mm]	12
Gehäuse	Gewindebauform
Abmessungen [mm]	M18 x 1 / L = 68

Einsatzbereich

Besondere Eigenschaft	Vergoldete Kontakte
Applikation	Auswertung von rotierenden und linearen Bewegungen auf Sollwertunterschreitung; Blockieren

Elektrische Daten

Nennspannung DC [V]	10...36
Stromaufnahme [mA]	< 15
Schutzklasse	II
Verpolungsschutz	ja

Ausgänge

Elektrische Ausführung	PNP
Ausgangsfunktion	Schließer / Öffner; (parametrierbar)
Max. Spannungsabfall Schaltausgang DC [V]	2,5
Dauerhafte Strombelastbarkeit des Schaltausgangs DC [mA]	250; (Impulsausgang: 15)
Kurzschlusschutz	ja
Ausführung Kurzschlusschutz	getaktet
Überlastfest	ja

Erfassungsbereich

Schaltabstand [mm]	12
Schaltabstand einstellbar	nein



Kompakte Auswerteeinheit zur Drehzahlüberwachung

DGA4012-WPKG/US

Mess-/Einstellbereich		
Einstellbereich	[Imp/min]	3...6000
Genauigkeit / Abweichungen		
Korrekturfaktor		Stahl: 1 / Edelstahl: 0,8 / Messing: 0,5 / Aluminium: 0,4 / Kupfer: 0,3
Hysterese	[% von Sr]	10
Reaktionszeiten		
Anlaufüberbrückung	[s]	0...15
Max. Bedämpfungsfrequenz	[Imp/min]	18000
Software / Programmierung		
Schaltpunktabgleich		Teach-Funktion
Umgebungsbedingungen		
Umgebungstemperatur	[°C]	-20...80
Schutzart		IP 67
Zulassungen / Prüfungen		
EMV		EN 60947-5-2
MTTF	[Jahre]	1031
UL-Zulassung		Spannungsversorgung Class 2
Mechanische Daten		
Gewicht	[g]	65,2
Gehäuse		Gewindebauform
Einbauart		nicht bündig einbaubar
Abmessungen	[mm]	M18 x 1 / L = 68
Gewindebezeichnung		M18 x 1
Werkstoffe		1.4571 (Edelstahl / 316Ti); PBT
Anzugsdrehmoment	[Nm]	35
Anzeigen / Bedienelemente		
Anzeige	Schaltzustand	1 x LED, gelb
	Betrieb	1 x LED, grün
Elektrischer Anschluss		
Steckverbindung: 1 x M12; Kontakte: vergoldet		

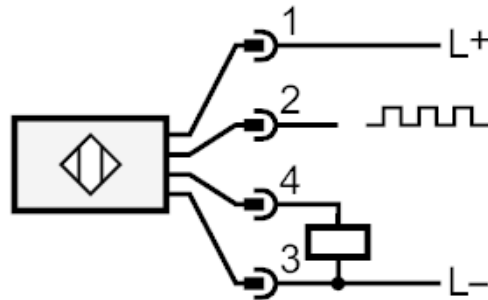
DI6001



Kompakte Auswerteeinheit zur Drehzahlüberwachung

DGA4012-WPKG/US

Anschluss



- 2: Impulsausgang Impulsfolge entspricht Bedämpfungsfrequenz
4: Schaltausgang einstellbar