

Datenblatt - CSS 14-34-S-D-M-ST

Sicherheits-Sensoren / CSS 34


 Vorzugstyp


- Kunststoffgehäuse
- berührungsloses, codiertes elektronisches System
- versetzt anfahrbar
- 27 mm x 108,2 mm x 35 mm
- große Wiederholgenauigkeit der Schaltpunkte
- max. Länge der Sensorkette 200 m
- 2 plusschaltende, kurzschlussfeste Sicherheitsausgänge
- integrierte Querschuss-, Drahtbruch-, Fremdspannungsüberwachung der Sicherheitsleitungen bis in den Schaltschrank
- 1 x Einbaustecker M12, 8-polig
- seitliche Betätigung
- Es können maximal 31 Sensoren in Reihe geschaltet werden.

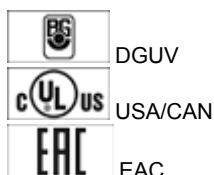
(Die Abbildung kann vom Original abweichen!)

Bestelldaten

Produkt-Typbezeichnung	CSS 14-34-S-D-M-ST
Artikelnummer	101181063
EAN Code	4030661314877
eCl@ss	27-27-24-01

Zulassung

Zulassung



Sicherheitsbetrachtung

Vorschriften	EN ISO 13849-1, IEC 61508, IEC 60947-5-3
PL	bis e
Kategorie	bis 4
PFH	3,6 x 10 ⁻⁹ /h
SIL	3 bis
Gebrauchsdauer	20 Jahre
Klassifizierung	PDF-M

Allgemeine Daten

Produkt-Name	CSS 34
Vorschriften	IEC 60947-5-3
Richtlinienkonformität (J/N) 	Ja
für Sicherheitsfunktionen aeeianet (J/N)	Ja

Schutzklasse	II
Funktion	Reihenschaltungsgerät
Reihenschaltung	bis zu 31 Geräte
Länge der Sensorkette	max. 200 m
Wirkprinzip	induktiv
Werkstoffe	
- Werkstoff des Gehäuses	Kunststoff, glasfaserverstärkter Thermoplast
- Werkstoff der aktiven Fläche	Kunststoff, glasfaserverstärkter Thermoplast
Gehäusebauform	Quader
Gewicht	140 g
Eingang für Freigabetaster, Automatik-Start geeignet (J/N)	Nein
Eingang für Reset-Taster mit Flankenüberwachung (J/N)	Nein
Diagnoseausgang (J/N)	Ja
Reaktionszeit	< 30 ms
Risikozeit	< 60 ms
kaskadierbar (J/N)	Ja
Empfohlene Betätiger	CST 34-S-1, CST 34-S-2, CST 34-S-3, CST 180-1, CST 180-2

Mechanische Daten

Ausführung des elektrischen Anschlusses	Einbaustecker M12, 8-polig
mechanische Einbaubedingungen	nicht bündig
Betätigungsebene	seitliche Betätigung
Aktive Fläche	seitlich
Schaltabstand S_n	10 mm / 14 mm
- Betätiger CST 34-S-1	14 mm
- Betätiger CST 34-S-2	14 mm
- Betätiger CST 34-S-3	14 mm
- Betätiger CST 180-1 / CST 180-2	10 mm
gesicherter Schaltabstand EIN S_{ao}	8 mm / 12 mm
- Betätiger CST 34-S-1	12 mm
- Betätiger CST 34-S-2	12 mm
- Betätiger CST 34-S-3	12 mm
- Betätiger CST 180-1 / CST 180-2	8 mm
gesicherter Schaltabstand AUS S_{ar}	13 mm / 17 mm
- Betätiger CST 34-S-1	17 mm
- Betätiger CST 34-S-2	17 mm
- Betätiger CST 34-S-3	17 mm
- Betätiger CST 180-1 / CST 180-2	13 mm
Hysterese	max. 1,5 mm
Wiederholgenauigkeit R	$\leq 0,5$ mm
Hinweis	Seitlicher Versatz: Die lange Seitenfläche erlaubt einen max. Höhenversatz (x) von Sensor und Betätiger um 36 mm (z.B. Montagetoleranz oder durch Absacken der Schutztür). Erhöhter Versatz, max. 53 mm, möglich bei Verwendung des Betätigers CST 34-S-2. Der Querversatz (y) beträgt max. ± 10 mm. siehe Abbildung: Funktionsweise
Schockfestigkeit	30 g / 11 ms
Schwingungsfestigkeit	10 ... 55 Hz, Amplitude 1 mm

Umgebungsbedingungen

Umgebungstemperatur	
- min. Umgebungstemperatur	-25 °C
- max. Umgebungstemperatur	+70 °C

Lager- und Transporttemperatur	
- min. Lager- und Transporttemperatur	-25 °C
- max. Lager- und Transporttemperatur	+85 °C
Schutzart	IP65, IP67 gemäß IEC/EN 60529
Luft- und Kriechstrecken nach IEC/EN 60664-1	
- Bemessungsstoßspannungsfestigkeit U_{imp}	0,8 kV
- Überspannungskategorie	III
- Verschmutzungsgrad	3

Elektromagnetische Verträglichkeit (EMV)

Störfestigkeit	gemäß IEC 61000-6-2
Störaussendung	gemäß IEC 61000-6-4

Elektrische Daten

Quer-/ Kurzschlusserkennung möglich (J/N)	Ja
Spannungsart	DC
Schaltfrequenz	3 Hz
Bemessungsisolationsspannung U_i	32 VDC
Bemessungsbetriebsspannung U_e (stabilisiertes PELV-Netzteil)	
Bemessungsbetriebsstrom I_e	0,6 A
Leerlaufstrom I_0	0,1 A
Bedingter Bemessungskurzschlussstrom	100 A
Geräteabsicherung (Leitungsschutz)	2 A
Hinweis	Der Leitungsquerschnitt der weiterführenden Leitung ist bei beiden Anschlussvarianten zu beachten! Leitungslänge und Leitungsquerschnitt verändern den Spannungsabfall in Abhängigkeit zum Ausgangsstrom

Elektrische Daten - Sicherheitseingänge

Sicherheitseingänge	X1 und X2
---------------------	-----------

Elektrische Daten - Sicherheitsausgänge

Sicherheitsausgänge	Y1 und Y2
Absicherung	kurzschlussfest
Ausführung des Schaltausgangs	p-schaltend
Anzahl der sicheren Halbleiter-Ausgänge	2 St.
max. Ausgangsstrom am sicheren Ausgang	0,25 A
Bemessungsbetriebsspannung	min. ($U_e - 1$ V)
Reststrom I_r	$\leq 0,5$ mA
Bemessungsbetriebsstrom I_e	max. 0,25 A
- Umgebungstemperatur: -25 °C ... +70 °C	$\leq 0,1$ A
Kleinster Betriebsstrom I_m	0,5 mA
- Umgebungstemperatur: -25 °C ... +65 °C	$\leq 0,25$ A
Gebrauchskategorie	DC-12: 24 V / 0,25 A DC-13: 24 V / 0,25 A
Spannungsfall U_d	< 1 V

Elektrische Daten - Diagnoseausgang

Serielle Diagnose (J/N)	Nein
Absicherung	kurzschlussfest
Ausführung des Schaltausgangs	p-schaltend

Anzahl der Halbleiter-Ausgänge mit Meldefunktion	1 St.
Bemessungsbetriebsspannung	min. ($U_e - 5 \text{ V}$)
Bemessungsbetriebsstrom I_e	max. 0,05 A
Spannungsfall U_d	< 5 V
Gebrauchskategorie	DC-12: 24 V / 0,05 A DC-13: 24 V / 0,05 A

LED-Zustandsanzeige

LED-Zustandsanzeige (J/N)	Ja
Anzahl der LED's	3 St.

ATEX

Explosionsschutz-Kategorie für Gas	keine
Explosionsschutz-Kategorie für Staub	keine

Abmessungen

Abmessungen des Sensors	
- Breite des Sensors	27 mm
- Höhe des Sensors	108,2 mm
- Länge des Sensors	35 mm

Kontaktbelegung

1 - A1 Ue	(1)
2 - X1 Sicherheitseingang 1	(2)
3 - A2 GND	(3)
4 - Y1 Sicherheitsausgang 1	(4)
5 - OUT Diagnoseausgang OUT	(5)
6 - X2 Sicherheitseingang 2	(6)
7 - Y2 Sicherheitsausgang 2	(7)
8 - IN ohne Funktion	(8)

Hinweis

Anforderungen an die Auswertung	Zweikanaliger Sicherheitseingang, geeignet für p-schaltende Sensoren mit Schließfunktion. Die Funktionstests der Sensoren mit zyklischem Abschalten der Sensorausgänge für max. 0,5 ms müssen von der Auswertung toleriert werden. Eine Querschlusserkennung in der Auswertung ist nicht notwendig.
---------------------------------	---

Lieferumfang

Die Betätiger sind nicht im Lieferumfang enthalten.

Typenschlüssel

CSS (1)-34-(2)-(3)-(4)-M-(5)

(1)

12

14

kopfseitige Betätigung

seitliche Betätigung

(2)	
<i>ohne</i>	Standardausführung
F0	Eingang für Freigabetaster, Automatik-Start geeignet
F1	Eingang für Reset-Taster mit Flankenüberwachung
(3)	
S	Aktive Fläche seitlich
V	Aktive Fläche vorne
(4)	
D	mit Diagnoseausgang
SD	serieller Diagnoseausgang
(5)	
L	mit Anschlussleitung
ST	mit Stecker

Dokumente

Betriebsanleitung und Konformitätserklärung (en) 383 kB, 24.09.2018

Code: mrl_css34_en

Betriebsanleitung und Konformitätserklärung (it) 379 kB, 24.09.2018

Code: mrl_css34_it

Betriebsanleitung und Konformitätserklärung (pt) 384 kB, 24.09.2018

Code: mrl_css34_pt

Betriebsanleitung und Konformitätserklärung (nl) 382 kB, 24.09.2018

Code: mrl_css34_nl

Betriebsanleitung und Konformitätserklärung (es) 386 kB, 24.09.2018

Code: mrl_css34_es

Betriebsanleitung und Konformitätserklärung (de) 365 kB, 24.09.2018

Code: mrl_css34_de

Betriebsanleitung und Konformitätserklärung (jp) 655 kB, 24.09.2018

Code: mrl_css34_jp

Betriebsanleitung und Konformitätserklärung (da) 373 kB, 22.08.2012

Code: mrl_css34_da

Betriebsanleitung und Konformitätserklärung (fr) 384 kB, 24.09.2018

Code: mrl_css34_fr

Betriebsanleitung und Konformitätserklärung (pl) 402 kB, 24.09.2018

Code: mrl_css34_pl

Schaltungsbeispiel (de) 148 kB, 29.09.2009

Code: kc33p02

Broschüre (de) 6 MB, 15.02.2018

Code: b_css_brosch09_de

Broschüre (en) 6 MB, 15.02.2018

Code: b_css_brosch09_en

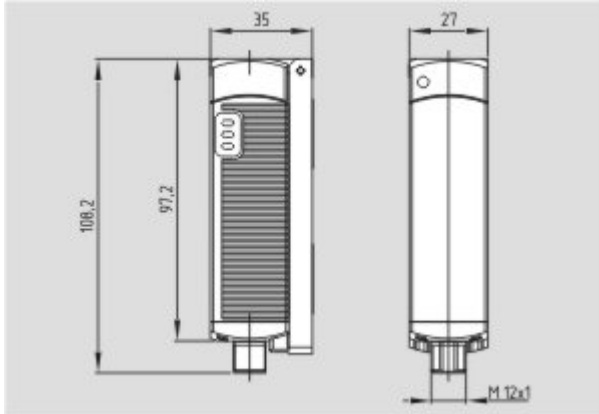
TÜV Zertifikat (en, de) 599 kB, 26.03.2015

Code: z_cssp08

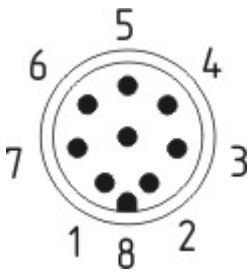
EAC Zertifikat (ru) 747 kB, 05.10.2015

Code: q_6396p17_ru

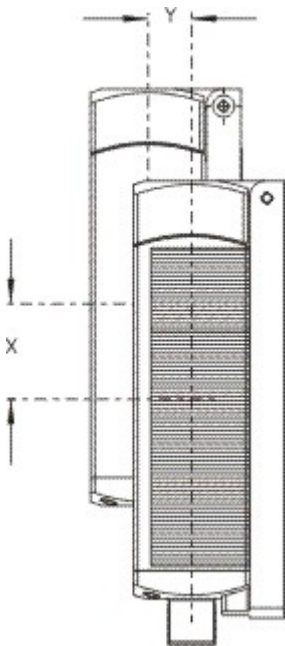
Abbildungen



Maßzeichnung (Grundgerät)



Polbild



Funktionsweise



Clipart

Systemkomponenten

Betätiger



101181085 - CST 34-S-1

- seitliche Betätigung



101196101 - CST 34-S-2

- Betätiger mit Doppelspule
- für erhöhten Versatz
- Betätiger können den Sicherheits-Sensor seitlich und von vorn anfahren



101203434 - CST 34-S-3

- Betätiger können den Sicherheits-Sensor seitlich und von vorn anfahren
- kleine Bauform



101177198 - CST 180-1

- Betätiger können den Sicherheits-Sensor seitlich und von vorn anfahren



101179574 - CST 180-2

- Betätiger können den Sicherheits-Sensor seitlich und von vorn anfahren

Sicherheitsbaustein

SRB031MC

- Geeignet zur Signalverarbeitung von Ausgängen von Sicherheits-Magnetschaltern
- einstellbare Abfallverzögerung von 0,4 bis 1,5 s



- 3 Sicherheitskontakte, STOP 1
- 1 Meldeausgang
- Geeignet zur Signalverarbeitung von potenzialfreien Kontakten, z.B. NOT-HALT-Befehlsgeräte, Positionsschalter und Sicherheitszuhaltungen
- Geeignet zur Signalverarbeitung von potenzialbehafteten Ausgängen (AOPD's), z.B. Sicherheits-Lichtvorhängen/-Lichtgitter



SRB 301LC/B

- Geeignet zur Signalverarbeitung von Ausgängen von Sicherheits-Magnetschaltern (dafür eingebaute Strom- und Spannungsbegrenzung)
- Geeignet zur Signalverarbeitung von potenzialfreien Kontakten, z.B. NOT-HALT-Befehlsgeräte, Positionsschalter und Sicherheitszuhaltungen
- Geeignet zur Signalverarbeitung von potenzialbehafteten Ausgängen (AOPD's), z.B. Sicherheits-Lichtvorhängen/-Lichtgitter
- 3 Sicherheitskontakte, STOP 0
- 1 Meldeausgang



SRB 301MC

- Geeignet zur Signalverarbeitung von Ausgängen von Sicherheits-Magnetschaltern
- 3 Sicherheitskontakte, STOP 0
- 1 Meldeausgang
- Geeignet zur Signalverarbeitung von potenzialbehafteten Ausgängen (AOPD's), z.B. Sicherheits-Lichtvorhängen/-Lichtgitter
- Geeignet zur Signalverarbeitung von potenzialfreien Kontakten, z.B. NOT-HALT-Befehlsgeräte, Positionsschalter und Sicherheitszuhaltungen



SRB301ST

- Geeignet zur Signalverarbeitung von potenzialfreien Kontakten, z.B. NOT-HALT-Befehlsgeräte, Positionsschalter und Sicherheitszuhaltungen
- Geeignet zur Signalverarbeitung von potenzialbehafteten Ausgängen (AOPD's), z.B. Sicherheits-Lichtvorhängen/-Lichtgitter
- Geeignet zur Signalverarbeitung von Ausgängen von Sicherheits-Magnetschaltern
- 3 Sicherheitskontakte, STOP 0
- 1 Meldeausgang



SRB304ST

- Geeignet zur Signalverarbeitung von potenzialfreien Kontakten, z.B. NOT-HALT-Befehlsgeräte, Positionsschalter und Sicherheitszuhaltungen
- Geeignet zur Signalverarbeitung von potenzialbehafteten Ausgängen (AOPD's), z.B. Sicherheits-Lichtvorhängen/-Lichtgitter
- Geeignet zur Signalverarbeitung von Ausgängen von Sicherheits-Magnetschaltern
- 3 Sicherheitskontakte, STOP 0
- 4 Meldeausgänge



SRB324ST

- Geeignet zur Signalverarbeitung von potenzialfreien Kontakten, z.B. NOT-HALT-Befehlsgeräte, Positionsschalter und Sicherheitszuhaltungen
- Geeignet zur Signalverarbeitung von potenzialbehafteten Ausgängen (AOPD's), z.B. Sicherheits-Lichtvorhängen/-Lichtgitter
- 3 Sicherheitskontakte, STOP 0;
- 2 Sicherheitskontakte, STOP 1 (einstellbar 1 ... 30 s)
- 4 Meldeausgänge
- wahlweise: Querschlusserkennung, manueller Reset mit Flankendetektion in Failsafe-Schaltung, automatische Reset-Funktion



101170036 - AES 1135

- Überwachung von magnetischen Sicherheits-Sensoren der Reihe BNS
- 1 Sicherheitskontakt, STOP 0
- 2 Meldeausgänge



101170049 - AES 1235

- Überwachung von magnetischen Sicherheits-Sensoren der Reihe BNS
- 2 Sicherheitskontakte, STOP 0
- 2 Meldeausgänge

K.A. Schmersal GmbH & Co. KG, Möddinghofe 30, D-42279 Wuppertal

Die genannten Daten und Angaben wurden sorgfältig geprüft. Technische Änderungen und Irrtümer vorbehalten.

Generiert am 30.10.2018 - 12:38:45h Kasbase 3.3.0.F.64l