

- Einsatz in den explosionsgefährdeten Bereichen Ex-Zonen 1 und 2 (Gase, Dämpfe, Nebel) sowie Ex-Zonen 21 und 22 (Stäube)
- Geprüft nach der Explosionsgruppe IIB
- Erhebliche Einsparung von Montagezeit – Außerbetriebsetzen der Anlage/Bereiche bedingt durch Schweiß- oder Bohrarbeiten ist nicht mehr notwendig



EX BRS 300 (540 803)

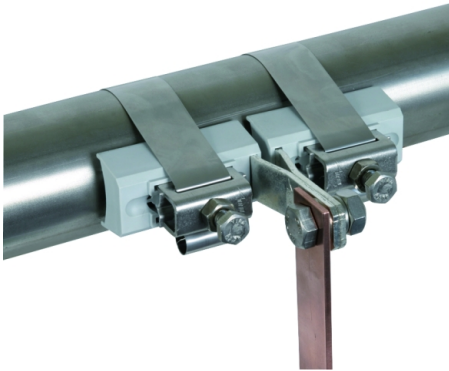
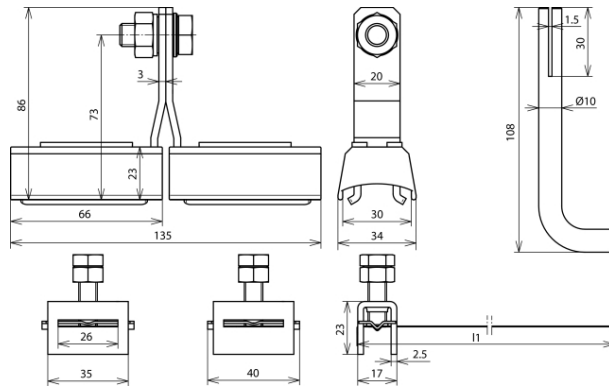


Abbildung unverbindlich



Art.-Nr.

540 803

Blitzstoßstrom (10/350) Cu (I_{imp})

50 kA

Blitzstoßstrom (10/350) St/tZn (I_{imp})

50 kA

Blitzstoßstrom (10/350) St/blank (I_{imp})

– kA

Blitzstoßstrom (10/350) NIRO (I_{imp})

50 kA

Anschluss

M10

Klemmbereich Rohr Ø

88,9 (3") - 300 mm

Werkstoff Schellenkörper

Polyamid

Werkstoff Spannkopf/Band

NIRO

Werkstoff Kontaktwinkel

Cu/gal Sn

Normenbezug

DIN EN 50164-1

Gewicht

566 g

Zolltarifnummer

85389099

GTIN (EAN)

4013364115477

VPE

1 Stk.

Änderungen in Form und Technik, bei Maßen, Gewichten und Werkstoffen behalten wir uns im Sinne des Fortschrittes der Technik vor. Die Abbildungen sind unverbindlich.

Weitere Angaben können der Montageanleitung Nr. 1599 entnommen werden.