



(372 259)

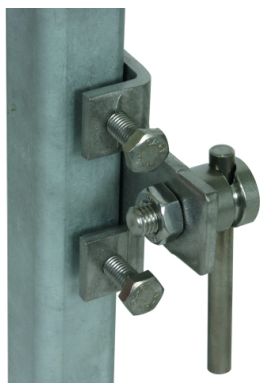
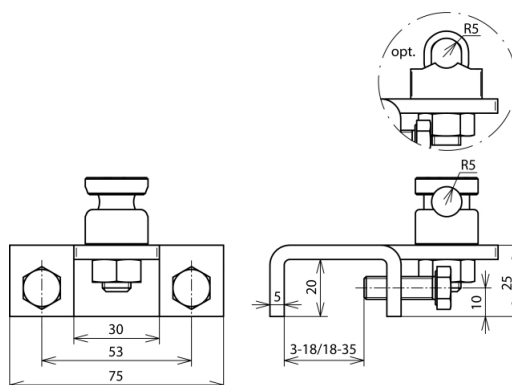


Abbildung unverbindlich



Art.-Nr.	372 259
Klemmbereich	18-35 mm
Werkstoff Klemme	NIRO
Klemmbereich Rd	6-10 mm
Schraube	● M8x25 mm
Werkstoff Schraube/Mutter	NIRO
Normenbezug	DIN EN 50164-1
Gewicht	331 g
Zolltarifnummer	85389099
GTIN (EAN)	4013364119277
VPE	25 Stk.

Änderungen in Form und Technik, bei Maßen, Gewichten und Werkstoffen behalten wir uns im Sinne des Fortschrittes der Technik vor. Die Abbildungen sind unverbindlich.