

(274 030)

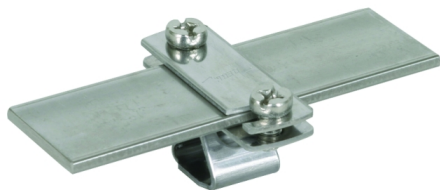
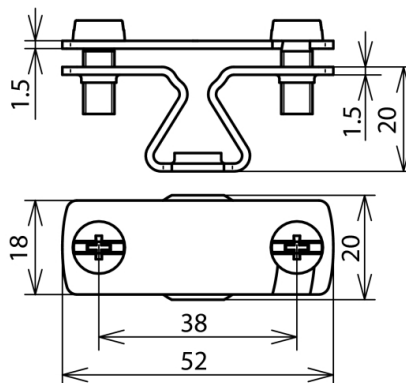


Abbildung unverbindlich



Art.-Nr.	274 030
Werkstoff Leitungshalter	NIRO
Leitungshalter Aufnahme FI	30x3,5 mm
Leitungshalter Aufnahme Rd	6-10 mm
Bauhöhe Leitungshalter	20 mm
Gewinde Leitungshalter	M8
Normenbezug	DIN EN 50164-4
Gewicht	34 g
Zolltarifnummer	85389099
GTIN (EAN)	4013364130340
VPE	50 Stk.

Änderungen in Form und Technik, bei Maßen, Gewichten und Werkstoffen behalten wir uns im Sinne des Fortschrittes der Technik vor. Die Abbildungen sind unverbindlich.