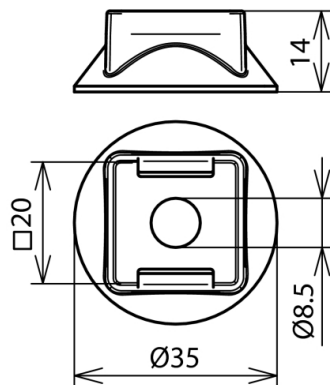


(276 016)



Abbildung unverbindlich



Art.-Nr.	276 016
Höhe	10 mm
Durchmesser	35 mm
Werkstoff	Kunststoff
Farbe	grau
Ausführung	UV-stabilisiert
Gewicht	3 g
Zolltarifnummer	85389099
GTIN (EAN)	4013364123373
VPE	100 Stk.

Änderungen in Form und Technik, bei Maßen, Gewichten und Werkstoffen behalten wir uns im Sinne des Fortschrittes der Technik vor. Die Abbildungen sind unverbindlich.