

Datenblatt - BPS 260-2

Sicherheits-Sensoren / BNS 260 / Betätiger / BPS 260



Vorzugstyp



• Betätiger 90° versetzt zum Sensor befestigt

(Die Abbildung kann vom Original abweichen!)

Bestelldaten

Produkt-Typbezeichnung	BPS 260-2
Artikelnummer	101184396
EAN Code	4030661321943
eCl@ss	27-27-92-17

Allgemeine Daten

Produkt-Name	Magnet
Werkstoffe	
- Werkstoff des Gehäuses	Kunststoff
Gewicht	13,5 g
Hinweis	Betätiger 90° versetzt zum Sensor befestigt

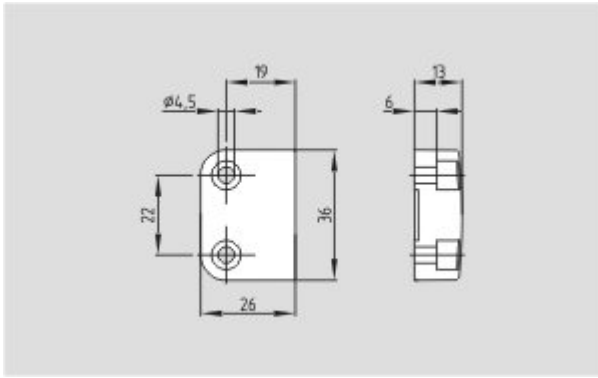
Mechanische Daten

Betätigungsrichtung	90°
---------------------	-----

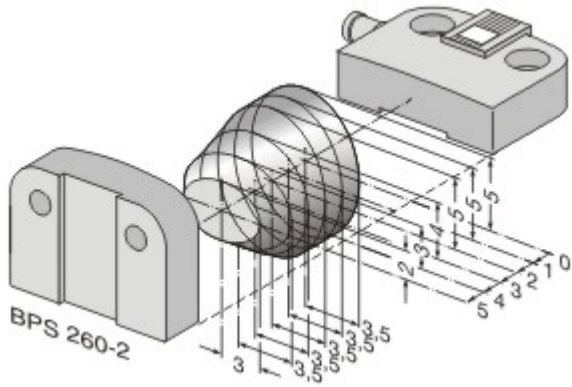
Abmessungen

Abmessungen des Betätigers	
- Breite des Betätiger	26 mm
- Höhe des Betätiger	36 mm
- Länge des Betätiger	13 mm

Abbildungen



Maßzeichnung (Sonstige)



Kennliniendiagramm

K.A. Schmersal GmbH & Co. KG, Mödinghofe 30, D-42279 Wuppertal
Die genannten Daten und Angaben wurden sorgfältig geprüft. Technische Änderungen und Irrtümer vorbehalten.
Generiert am 31.10.2018 - 08:02:31h Kasbase 3.3.0.F.64I