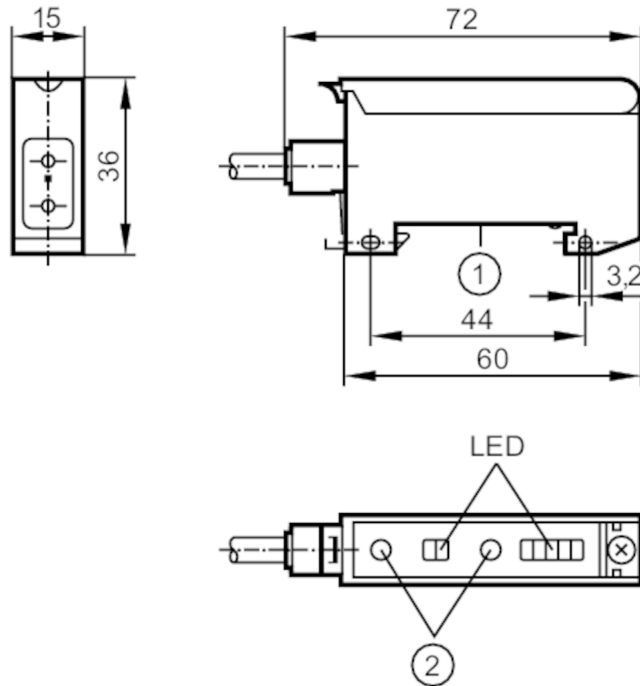


OBF502



Faseroptikverstärker

OBF-FAKG/T



- 1 Befestigung auf Tragschiene
2 Einstelltasten



Produktmerkmale

Lichtart	Rotlicht
Gehäuse	Quaderförmig
Abmessungen [mm]	36 x 15 x 60

Einsatzbereich

Besondere Eigenschaft	Funktionskontrollausgang
Ausführung	Faseroptikverstärker für Acryl-Lichtwellenleiter

Elektrische Daten

Betriebsspannung [V]	10...30 DC
Stromaufnahme [mA]	< 50
Schutzklasse	III
Verpolungsschutz	ja
Lichtart	Rotlicht
Wellenlänge [nm]	630



Faseroptikverstärker

OBF-FAKG/T

Ausgänge		
Elektrische Ausführung		PNP/NPN; (Automatische Lasterkennung PNP/NPN)
Ausgangsfunktion		Hell-/Dunkelschaltung; (programmierbar)
Max. Spannungsabfall Schaltausgang DC	[V]	2,5
Funktionskontrollausgang		ja
Max. Spannungsabfall Funktionskontrollausgang	[V]	2,5
Strombelastbarkeit Funktionskontrollausgang	[mA]	10
Dauerhafte Strombelastbarkeit des Schaltausgangs DC	[mA]	100
Schaltfrequenz DC	[Hz]	3000
Kurzschlussschutz		ja
Ausführung Kurzschlussschutz		getaktet
Überlastfest		ja
Zeitfunktion	[s]	0,001...0,09
Erfassungsbereich		
Reichweite	[m]	0...2; (Einweglichtschranke)
Tastweite	[mm]	0...100; (Reflexlichttaster)
Reich-/Tastweite einstellbar		ja
Umgebungsbedingungen		
Umgebungstemperatur	[°C]	-25...60
Schutzart		IP 65
Zulassungen / Prüfungen		
EMV		EN 60947-5-2
MTTF	[Jahre]	806
Mechanische Daten		
Gewicht	[g]	153,5
Gehäuse		Quaderförmig
Abmessungen	[mm]	36 x 15 x 60
Werkstoffe		PPE modifiziert
Ausrichtung Optik		seitliche Optik
Anzeigen / Bedienelemente		
Anzeige	Schaltzustand	1 x LED, gelb
	Betrieb	1 x LED, grün
	unsicherer Bereich	1 x LED, rot
	Betriebsreserve	4 x LED, grün

OBF502



Faseroptikverstärker

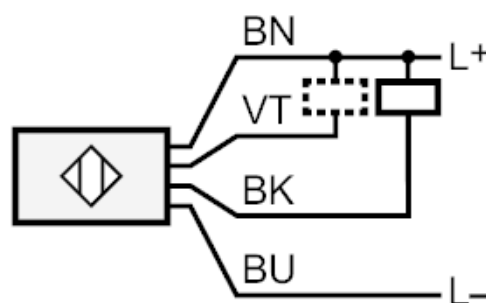
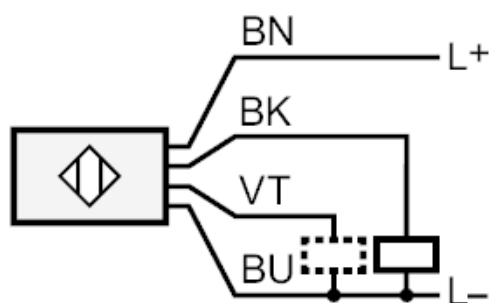
OBF-FAKG/T

Bemerkungen	
Bemerkungen	Hellschaltung Entspricht bei Einwegfaseroptiken der Ausgangsfunktion "Öffner"
	Entspricht bei Tasterfaseroptiken der Ausgangsfunktion "Schließer"
	Dunkelschaltung Entspricht bei Einwegfaseroptiken der Ausgangsfunktion "Schließer"
	Entspricht bei Tasterfaseroptiken der Ausgangsfunktion "Öffner"
Verpackungseinheit	Betriebsspannung "supply class 2" gemäß cULus 1 Stück

Elektrischer Anschluss

Kabel: 2 m, PVC; 4 x 0,34 mm²

Anschluss



violett Funktionskontrollausgang

Adernfarben :

BK = schwarz

BN = braun

BU = blau

VT = violett

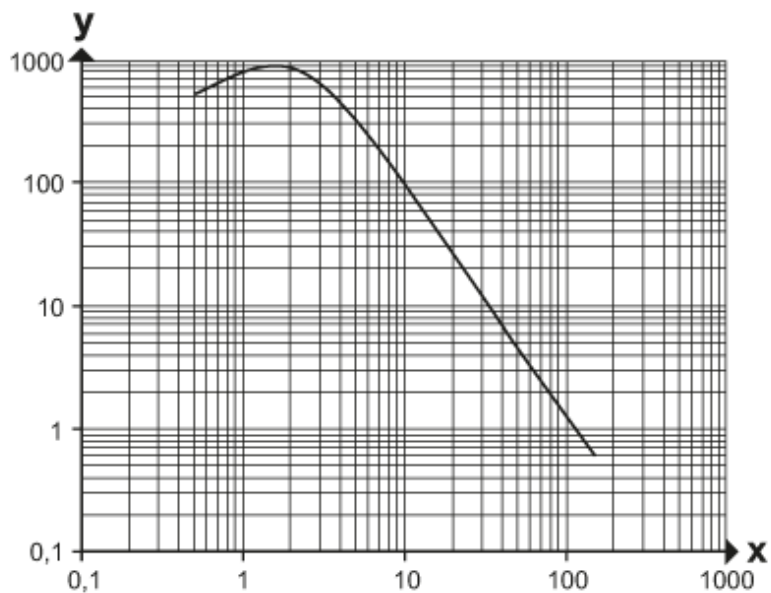


Fiberoptikverstärker

OBF-FAKG/T

Diagramme und Kurven

Funktionsreservekurve



x: Abstand [mm]

y: Funktionsreservefaktor