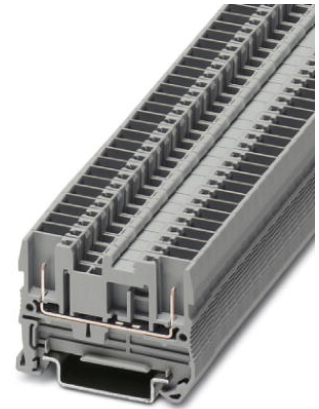


ST 2,5/2P

Artikelnummer: 3042133

<http://eshop.phoenixcontact.de/phoenix/treeViewClick.do?UID=3042133>

Durchgangsreihenklemme, Anschlussart: Steckanschluss,
Querschnitt: 0,08 mm² - 4 mm², AWG 28 - 12, Breite: 5,2 mm,
Farbe: grau, Montageart: NS 35/7,5, NS 35/15

Kaufmännische Daten

GTIN (EAN)	4017918936051
VPE	50 Stk.
Zolltarif	85369010
Produktschlüssel	01670
Katalogseitenangabe	Seite 252 (CL-2009)

Produkthinweise

WEEE/RoHS konform seit:
01.01.2003



<http://download.phoenixcontact.de>
Bitte beachten Sie, dass die hier angegebenen Daten dem Online-Katalog entnommen sind. Die vollständigen Informationen und Daten entnehmen Sie bitte der Anwenderdokumentation. Es gelten die Allgemeinen Nutzungsbedingungen für Internet-Downloads.

Technische Daten

Allgemein

Anzahl der Etagen	1
Anzahl der Anschlüsse	2
Farbe	grau

Isolierstoff	PA
Brennbarkeitsklasse nach UL 94	V0

Maße

Breite	5,2 mm
Länge	49,1 mm
Höhe NS 35/7,5	36,5 mm
Höhe NS 35/15	44 mm

Technische Daten

Bemessungsstoßspannung	6 kV
Verschmutzungsgrad	3
Überspannungskategorie	III
Isolierstoffgruppe	I
Anschluss gemäß Norm	IEC 61984
Nennstrom I_N	24 A
Nennspannung U_N	500 V

Anschlussdaten

Leiterquerschnitt starr min	0,08 mm ²
Leiterquerschnitt starr max	4 mm ²
Leiterquerschnitt flexibel min	0,08 mm ²
Leiterquerschnitt flexibel max	2,5 mm ²
Leiterquerschnitt AWG/kcmil min	28
Leiterquerschnitt AWG/kcmil max	12
Leiterquerschnitt flexibel m. Aderendhülse ohne Kunststoffhülse min	0,14 mm ²
Leiterquerschnitt flexibel m. Aderendhülse ohne Kunststoffhülse max	2,5 mm ²
Leiterquerschnitt flexibel m. Aderendhülse m. Kunststoffhülse min	0,14 mm ²
Leiterquerschnitt flexibel m. Aderendhülse m. Kunststoffhülse max	2,5 mm ²
2 Leiter gleichen Querschnitts flexibel m. TWIN-AEH mit Kunststoffhülse max	0,5 mm ²
Anschlussart	Steckanschluss
Abisolierlänge	10 mm
Lehrdorn	A3

Approbationen

Approbationen

BV, CB, CSA, CUL, DNV, GL, GOST, LR, UL, VDE-PZI

CSA

Nennspannung U_N	300 V
Nennstrom I_N	20 A
AWG/kcmil	24-12

CUL

Nennspannung U_N	600 V
Nennstrom I_N	5 A

UL

Nennspannung U_N	600 V
Nennstrom I_N	5 A

Zubehör

Artikel	Bezeichnung	Beschreibung
---------	-------------	--------------

Brücken

3030161	FBS 2-5	Steckbrücke, Polzahl: 2, Farbe: rot
3036877	FBS 2-5 BU	Steckbrücke, Polzahl: 2, Farbe: blau
3038969	FBS 2-5 GY	Steckbrücke, Polzahl: 2, Farbe: grau
3030174	FBS 3-5	Steckbrücke, Polzahl: 3, Farbe: rot
3036880	FBS 3-5 BU	Steckbrücke, Polzahl: 3, Farbe: blau
3038972	FBS 3-5 GY	Steckbrücke, Polzahl: 3, Farbe: grau
3030187	FBS 4-5	Steckbrücke, Polzahl: 4, Farbe: rot
3036893	FBS 4-5 BU	Steckbrücke, Polzahl: 4, Farbe: blau
3038985	FBS 4-5 GY	Steckbrücke, Polzahl: 4, Farbe: grau
3030190	FBS 5-5	Steckbrücke, Polzahl: 5, Farbe: rot
3036903	FBS 5-5 BU	Steckbrücke, Polzahl: 5, Farbe: blau
3038998	FBS 5-5 GY	Steckbrücke, Polzahl: 5, Farbe: grau
3030213	FBS 10-5	Steckbrücke, Polzahl: 10, Farbe: rot

3036916	FBS 10-5 BU	Steckbrücke, Polzahl: 10, Farbe: blau
3039007	FBS 10-5 GY	Steckbrücke, Polzahl: 10, Farbe: grau
3030226	FBS 20-5	Steckbrücke, Polzahl: 20, Farbe: rot
3036929	FBS 20-5 BU	Steckbrücke, Polzahl: 20, Farbe: blau
3038671	FBS 20-5 GY	Steckbrücke, Polzahl: 20, Farbe: grau
3038930	FBS 50-5	Steckbrücke, Polzahl: 50, Farbe: rot
3032114	FBS 50-5 BU	Steckbrücke, Polzahl: 50, Farbe: blau
3032127	FBS 50-5 GY	Steckbrücke, Polzahl: 50

Markierung

3040588	PC	Codierstern, Länge: 3 mm, Breite: 3 mm, Höhe: 6 mm, Farbe: rot
0800190	ZB 5 /VT-100:UNBEDRUCKT	Zackband, unbedruckt: 10-teilig, zum Selbstbeschriften mit B-STIFT, ZB-T oder CMS-System, Großpackung, ausreichend für die Beschriftung von 1000 Klemmen, Farbe: violett
1050004	ZB 5 :UNBEDRUCKT	Zackband unbedruckt, 10-teilig, zum Selbstbeschriften mit dem B-Stift, ZB-T oder CMS-System, Verpackung ist ausreichend für 100 Klemmen, für eine Klemmenbreite von 5,2 mm, Farbe: weiß
1050127	ZB 5,LGS:1-9	Zackband, längs bedruckt: 9-teilig, mit den Zahlen 1-9, Farbe: weiß
1050017	ZB 5,LGS:FORTL.ZAHLEN	Zackband, 10-teilig, längs bedruckt: mit den Zahlen 1-10, 11-20 usw. bis 991-1000, Farbe: weiß
1050033	ZB 5,LGS:GLEICHE ZAHLEN	Zackband, längs bedruckt: 10-teilig, mit gleichen Zahlen 1/1/1, 2/2/2 usw. bis 500/500/500, Farbe: weiß
1050415	ZB 5,LGS:L1-N,PE	Zackband, längs bedruckt, Streifen mit 10 Schildchen, L1, L2, L3, N, PE, L1, L2, L3, N, PE, Farbe: weiß
1050020	ZB 5,QR:FORTL.ZAHLEN	Zackband, 10-teilig, quer bedruckt: mit fortlaufenden Zahlen, 1-10, 11-20 usw. bis 991-1000, Farbe: weiß
5061536	ZB 5/BU-100:UNBEDRUCKT	Zackband, unbedruckt: 10-teilig, zum Selbstbeschriften mit B-STIFT, ZB-T oder CMS-System, Großpackung, ausreichend für die Beschriftung von 1000 Klemmen, Farbe: blau
5061497	ZB 5/GN-100:UNBEDRUCKT	Zackband, unbedruckt: 10-teilig, zum Selbstbeschriften mit B-STIFT, ZB-T oder CMS-System, Großpackung, ausreichend für die Beschriftung von 1000 Klemmen, Farbe: grün
1050211	ZB 5/OG,LGS: 10-100	Zackband, längs bedruckt: 10-teilig, mit den Zahlen 10/20/30-100 (für Dekadenbeschriftung), Farbe: orange
5061471	ZB 5/RD-100:UNBEDRUCKT	Zackband, unbedruckt: 10-teilig, zum Selbstbeschriften mit B-Stift, ZB-T oder CMS-System, Großpackung, ausreichend für die Beschriftung von 1000 Klemmen, Farbe: rot
5060906	ZB 5/WH-100:UNBEDRUCKT	Zackband, unbedruckt: 10-teilig, zum Selbstbeschriften mit B-Stift, ZB-T oder CMS-System, Großpackung, ausreichend für die Beschriftung von 1000 Klemmen, für eine Klemmenbreite von 5,2 mm, Farbe: weiß

5061510	ZB 5/YE-100:UNBEDRUCKT	Zackband, unbedruckt: 10-teilig, zum Selbstbeschriften mit B-Stift, ZB-T oder CMS-System, Großpackung, ausreichend für die Beschriftung von 1000 Klemmen, Farbe: gelb
1050295	ZB 5:SO/CMS	Zackband, 10-teilig, trennbar, Sonderbeschriftung, beschriftet nach Kundenangaben
0807180	ZBFM 5/OG:UNBEDRUCKT	Zackbandmatte, flach, unbedruckt: 120-teilig, 10 Streifen à 12 Schilder, ausreichend für 120 Klemmen, für alle Klemmen im Raster 5,2 mm beschriftbar mit B-STIFT oder CMS-System, Farbe: orange
0803595	ZBFM 5/WH:UNBEDRUCKT	Zackbandmatte, flach, unbedruckt: 120-teilig, 10 Streifen à 12 Schilder, ausreichend für 120 Klemmen, für alle Klemmen im Raster 5,2 mm beschriftbar mit B-STIFT oder CMS-System, Farbe: weiß
0803647	ZBFM 5:SO/CMS	Sonderbeschriftung Zackbandmatte, flach, 120-teilig, trennbar, beschriftet nach Kundenangaben

Montage

3030721	ATP-ST 4	Abteilungstrennplatte, Länge: 61 mm, Breite: 2 mm, Höhe: 42 mm, Farbe: grau
3030417	D-ST 2,5	Abschlussdeckel, Länge: 48,5 mm, Breite: 2,2 mm, Höhe: 36,5 mm, Farbe: grau

Stecker/Adapter

3030925	PAI-4	Prüfadapter, Farbe: grau
3030983	PS-5	Prüfadapter, Farbe: rot
0201647	RPS	Reduzierstecker, Farbe: grau

Werkzeug

1204517	SZF 1-0,6X3,5	Schraubendreher, Klinge: 0,6 x 3,5 x 100 mm, Länge 180 mm
---------	---------------	---

Ergänzende Produkte

Artikel	Bezeichnung	Beschreibung
---------	-------------	--------------

Stecker/Adapter

3040258	SP 2,5/ 1	Stecker, Anschlussart: Zugfederanschluss, Polzahl: 1, Querschnitt: 0,08 mm ² - 4 mm ² , AWG 28 - 12, Breite: 5,2 mm, Höhe: 39 mm, Farbe: grau
3040698	SP 2,5/ 1 BU	Stecker, Anschlussart: Zugfederanschluss, Polzahl: 1, Querschnitt: 0,08 mm ² - 4 mm ² , AWG 28 - 12, Breite: 5,2 mm, Höhe: 39 mm, Farbe: blau
3040708	SP 2,5/ 1 GNYE	Stecker, Anschlussart: Zugfederanschluss, Polzahl: 1, Querschnitt: 0,08 mm ² - 4 mm ² , AWG 28 - 12, Breite: 5,2 mm, Höhe: 39 mm, Farbe: grün-gelb

3040261	SP 2,5/ 2	Stecker, Anschlussart: Zugfederanschluss, Polzahl: 2, Querschnitt: 0,08 mm ² - 4 mm ² , AWG 28 - 12, Breite: 10,4 mm, Höhe: 39 mm, Farbe: grau
3040274	SP 2,5/ 3	Stecker, Anschlussart: Zugfederanschluss, Polzahl: 3, Querschnitt: 0,08 mm ² - 4 mm ² , AWG 28 - 12, Breite: 15,6 mm, Höhe: 39 mm, Farbe: grau
3040287	SP 2,5/ 4	Stecker, Anschlussart: Zugfederanschluss, Polzahl: 4, Querschnitt: 0,08 mm ² - 4 mm ² , AWG 28 - 12, Breite: 20,8 mm, Höhe: 39 mm, Farbe: grau
3040290	SP 2,5/ 5	Stecker, Anschlussart: Zugfederanschluss, Polzahl: 5, Querschnitt: 0,08 mm ² - 4 mm ² , AWG 28 - 12, Breite: 26 mm, Höhe: 39 mm, Farbe: grau
3040300	SP 2,5/ 6	Stecker, Anschlussart: Zugfederanschluss, Polzahl: 6, Querschnitt: 0,08 mm ² - 4 mm ² , AWG 28 - 12, Breite: 31,2 mm, Höhe: 39 mm, Farbe: grau
3040313	SP 2,5/ 7	Stecker, Anschlussart: Zugfederanschluss, Polzahl: 7, Querschnitt: 0,08 mm ² - 4 mm ² , AWG 28 - 12, Breite: 36,4 mm, Höhe: 39 mm, Farbe: grau
3040326	SP 2,5/ 8	Stecker, Anschlussart: Zugfederanschluss, Polzahl: 8, Querschnitt: 0,08 mm ² - 4 mm ² , AWG 28 - 12, Breite: 41,6 mm, Höhe: 39 mm, Farbe: grau
3040339	SP 2,5/ 9	Stecker, Anschlussart: Zugfederanschluss, Polzahl: 9, Querschnitt: 0,08 mm ² - 4 mm ² , AWG 28 - 12, Breite: 46,8 mm, Höhe: 39 mm, Farbe: grau
3040342	SP 2,5/10	Stecker, Anschlussart: Zugfederanschluss, Polzahl: 10, Querschnitt: 0,08 mm ² - 4 mm ² , AWG 28 - 12, Breite: 52 mm, Höhe: 39 mm, Farbe: grau
3040355	SP 2,5/11	Stecker, Anschlussart: Zugfederanschluss, Polzahl: 11, Querschnitt: 0,08 mm ² - 4 mm ² , AWG 28 - 12, Breite: 57,2 mm, Höhe: 39 mm, Farbe: grau
3040368	SP 2,5/12	Stecker, Anschlussart: Zugfederanschluss, Polzahl: 12, Querschnitt: 0,08 mm ² - 4 mm ² , AWG 28 - 12, Breite: 62,4 mm, Höhe: 39 mm, Farbe: grau
3040371	SP 2,5/13	Stecker, Anschlussart: Zugfederanschluss, Polzahl: 13, Querschnitt: 0,08 mm ² - 4 mm ² , AWG 28 - 12, Breite: 67,6 mm, Höhe: 39 mm, Farbe: grau
3040384	SP 2,5/14	Stecker, Anschlussart: Zugfederanschluss, Polzahl: 14, Querschnitt: 0,08 mm ² - 4 mm ² , AWG 28 - 12, Breite: 72,8 mm, Höhe: 39 mm, Farbe: grau
3040397	SP 2,5/15	Stecker, Anschlussart: Zugfederanschluss, Polzahl: 15, Querschnitt: 0,08 mm ² - 4 mm ² , AWG 28 - 12, Breite: 78 mm, Höhe: 39 mm, Farbe: grau
3210619	SP-H 2,5/ 1	Stecker, Anschlussart: Zugfederanschluss, Polzahl: 1, Querschnitt: 0,08 mm ² - 4 mm ² , AWG 28 - 12, Breite: 5,2 mm, Höhe: 39 mm, Farbe: grau
3210761	SP-H 2,5/ 1 BU	Stecker, Anschlussart: Zugfederanschluss, Polzahl: 1, Querschnitt: 0,08 mm ² - 4 mm ² , AWG 28 - 12, Breite: 5,2 mm, Höhe: 39 mm, Farbe: blau

3210774	SP-H 2,5/ 1 GNYE	Stecker, Anschlussart: Zugfederanschluss, Polzahl: 1, Querschnitt: 0,08 mm ² - 4 mm ² , AWG 28 - 12, Breite: 5,2 mm, Höhe: 39 mm, Farbe: grün-gelb
3210787	SP-H 2,5/ 1-L	Stecker, Anschlussart: Zugfederanschluss, Polzahl: 1, Querschnitt: 0,08 mm ² - 4 mm ² , AWG 28 - 12, Breite: 5,2 mm, Höhe: 39 mm, Farbe: grau
3210790	SP-H 2,5/ 1-L BU	Stecker, Anschlussart: Zugfederanschluss, Polzahl: 1, Querschnitt: 0,08 mm ² - 4 mm ² , AWG 28 - 12, Breite: 5,2 mm, Höhe: 39 mm, Farbe: blau
3210800	SP-H 2,5/ 1-L GNYE	Stecker, Anschlussart: Zugfederanschluss, Polzahl: 1, Querschnitt: 0,08 mm ² - 4 mm ² , AWG 28 - 12, Breite: 5,2 mm, Höhe: 39 mm, Farbe: grün-gelb
3210813	SP-H 2,5/ 1-M	Stecker, Anschlussart: Zugfederanschluss, Polzahl: 1, Querschnitt: 0,08 mm ² - 4 mm ² , AWG 28 - 12, Breite: 5,2 mm, Höhe: 39 mm, Farbe: grau
3210826	SP-H 2,5/ 1-M BU	Stecker, Anschlussart: Zugfederanschluss, Polzahl: 1, Querschnitt: 0,08 mm ² - 4 mm ² , AWG 28 - 12, Breite: 5,2 mm, Höhe: 39 mm, Farbe: blau
3210839	SP-H 2,5/ 1-M GNYE	Stecker, Anschlussart: Zugfederanschluss, Polzahl: 1, Querschnitt: 0,08 mm ² - 4 mm ² , AWG 28 - 12, Breite: 5,2 mm, Höhe: 39 mm, Farbe: grün-gelb
3210842	SP-H 2,5/ 1-R	Stecker, Anschlussart: Zugfederanschluss, Polzahl: 1, Querschnitt: 0,08 mm ² - 4 mm ² , AWG 28 - 12, Breite: 5,2 mm, Höhe: 39 mm, Farbe: grau
3210855	SP-H 2,5/ 1-R BU	Stecker, Anschlussart: Zugfederanschluss, Polzahl: 1, Querschnitt: 0,08 mm ² - 4 mm ² , AWG 28 - 12, Breite: 5,2 mm, Höhe: 39 mm, Farbe: blau
3210868	SP-H 2,5/ 1-R GNYE	Stecker, Anschlussart: Zugfederanschluss, Polzahl: 1, Querschnitt: 0,08 mm ² - 4 mm ² , AWG 28 - 12, Breite: 5,2 mm, Höhe: 39 mm, Farbe: grün-gelb
3210622	SP-H 2,5/ 2	Stecker, Anschlussart: Zugfederanschluss, Polzahl: 2, Querschnitt: 0,08 mm ² - 4 mm ² , AWG 28 - 12, Breite: 10,4 mm, Höhe: 39 mm, Farbe: grau
3210635	SP-H 2,5/ 3	Stecker, Anschlussart: Zugfederanschluss, Polzahl: 3, Querschnitt: 0,08 mm ² - 4 mm ² , AWG 28 - 12, Breite: 15,6 mm, Höhe: 39 mm, Farbe: grau
3210648	SP-H 2,5/ 4	Stecker, Anschlussart: Zugfederanschluss, Polzahl: 4, Querschnitt: 0,08 mm ² - 4 mm ² , AWG 28 - 12, Breite: 20,8 mm, Höhe: 39 mm, Farbe: grau
3210651	SP-H 2,5/ 5	Stecker, Anschlussart: Zugfederanschluss, Polzahl: 5, Querschnitt: 0,08 mm ² - 4 mm ² , AWG 28 - 12, Breite: 26 mm, Höhe: 39 mm, Farbe: grau
3210664	SP-H 2,5/ 6	Stecker, Anschlussart: Zugfederanschluss, Polzahl: 6, Querschnitt: 0,08 mm ² - 4 mm ² , AWG 28 - 12, Breite: 31,2 mm, Höhe: 39 mm, Farbe: grau
3210677	SP-H 2,5/ 7	Stecker, Anschlussart: Zugfederanschluss, Polzahl: 7, Querschnitt: 0,08 mm ² - 4 mm ² , AWG 28 - 12, Breite: 36,4 mm, Höhe: 39 mm, Farbe: grau

3210680	SP-H 2,5/ 8	Stecker, Anschlussart: Zugfederanschluss, Polzahl: 8, Querschnitt: 0,08 mm ² - 4 mm ² , AWG 28 - 12, Breite: 41,6 mm, Höhe: 39 mm, Farbe: grau
3210693	SP-H 2,5/ 9	Stecker, Anschlussart: Zugfederanschluss, Polzahl: 9, Querschnitt: 0,08 mm ² - 4 mm ² , AWG 28 - 12, Breite: 46,8 mm, Höhe: 39 mm, Farbe: grau
3210703	SP-H 2,5/10	Stecker, Anschlussart: Zugfederanschluss, Polzahl: 10, Querschnitt: 0,08 mm ² - 4 mm ² , AWG 28 - 12, Breite: 52 mm, Höhe: 39 mm, Farbe: grau
3210716	SP-H 2,5/11	Stecker, Anschlussart: Zugfederanschluss, Polzahl: 11, Querschnitt: 0,08 mm ² - 4 mm ² , AWG 28 - 12, Breite: 57,2 mm, Höhe: 39 mm, Farbe: grau
3210729	SP-H 2,5/12	Stecker, Anschlussart: Zugfederanschluss, Polzahl: 12, Querschnitt: 0,08 mm ² - 4 mm ² , AWG 28 - 12, Breite: 62,4 mm, Höhe: 39 mm, Farbe: grau
3210732	SP-H 2,5/13	Stecker, Anschlussart: Zugfederanschluss, Polzahl: 13, Querschnitt: 0,08 mm ² - 4 mm ² , AWG 28 - 12, Breite: 67,6 mm, Höhe: 39 mm, Farbe: grau
3210745	SP-H 2,5/14	Stecker, Anschlussart: Zugfederanschluss, Polzahl: 14, Querschnitt: 0,08 mm ² - 4 mm ² , AWG 28 - 12, Breite: 72,8 mm, Höhe: 39 mm, Farbe: grau
3210758	SP-H 2,5/15	Stecker, Anschlussart: Zugfederanschluss, Polzahl: 15, Querschnitt: 0,08 mm ² - 4 mm ² , AWG 28 - 12, Breite: 78 mm, Höhe: 39 mm, Farbe: grau
3040106	SPB 2,5/ 1	Stecker, Anschlussart: Zugfederanschluss, Polzahl: 1, Querschnitt: 0,08 mm ² - 4 mm ² , AWG 28 - 12, Breite: 5,2 mm, Höhe: 39 mm, Farbe: grau
3040724	SPB 2,5/ 1 BU	Stecker, Anschlussart: Zugfederanschluss, Polzahl: 1, Querschnitt: 0,08 mm ² - 4 mm ² , AWG 28 - 12, Breite: 5,2 mm, Höhe: 39 mm, Farbe: blau
3040711	SPB 2,5/ 1 GNYE	Stecker, Anschlussart: Zugfederanschluss, Polzahl: 1, Querschnitt: 0,08 mm ² - 4 mm ² , AWG 28 - 12, Breite: 5,2 mm, Höhe: 39 mm, Farbe: grün-gelb
3040119	SPB 2,5/ 2	Stecker, Anschlussart: Zugfederanschluss, Polzahl: 2, Querschnitt: 0,08 mm ² - 4 mm ² , AWG 28 - 12, Breite: 10,4 mm, Höhe: 39 mm, Farbe: grau
3040122	SPB 2,5/ 3	Stecker, Anschlussart: Zugfederanschluss, Polzahl: 3, Querschnitt: 0,08 mm ² - 4 mm ² , AWG 28 - 12, Breite: 15,6 mm, Höhe: 39 mm, Farbe: grau
3040135	SPB 2,5/ 4	Stecker, Anschlussart: Zugfederanschluss, Polzahl: 4, Querschnitt: 0,08 mm ² - 4 mm ² , AWG 28 - 12, Breite: 20,8 mm, Höhe: 39 mm, Farbe: grau
3040143	SPB 2,5/ 5	Stecker, Anschlussart: Zugfederanschluss, Polzahl: 5, Querschnitt: 0,08 mm ² - 4 mm ² , AWG 28 - 12, Breite: 26 mm, Höhe: 39 mm, Farbe: grau
3040151	SPB 2,5/ 6	Stecker, Anschlussart: Zugfederanschluss, Polzahl: 6, Querschnitt: 0,08 mm ² - 4 mm ² , AWG 28 - 12, Breite: 31,2 mm, Höhe: 39 mm, Farbe: grau

3040164	SPB 2,5/ 7	Stecker, Anschlussart: Zugfederanschluss, Polzahl: 7, Querschnitt: 0,08 mm ² - 4 mm ² , AWG 28 - 12, Breite: 36,4 mm, Höhe: 39 mm, Farbe: grau
3040177	SPB 2,5/ 8	Stecker, Anschlussart: Zugfederanschluss, Polzahl: 8, Querschnitt: 0,08 mm ² - 4 mm ² , AWG 28 - 12, Breite: 41,6 mm, Höhe: 39 mm, Farbe: grau
3040180	SPB 2,5/ 9	Stecker, Anschlussart: Zugfederanschluss, Polzahl: 9, Querschnitt: 0,08 mm ² - 4 mm ² , AWG 28 - 12, Breite: 46,8 mm, Höhe: 39 mm, Farbe: grau
3040193	SPB 2,5/10	Stecker, Anschlussart: Zugfederanschluss, Polzahl: 10, Querschnitt: 0,08 mm ² - 4 mm ² , AWG 28 - 12, Breite: 52 mm, Höhe: 39 mm, Farbe: grau
3040203	SPB 2,5/11	Stecker, Anschlussart: Zugfederanschluss, Polzahl: 11, Querschnitt: 0,08 mm ² - 4 mm ² , AWG 28 - 12, Breite: 57,2 mm, Höhe: 39 mm, Farbe: grau
3040216	SPB 2,5/12	Stecker, Anschlussart: Zugfederanschluss, Polzahl: 12, Querschnitt: 0,08 mm ² - 4 mm ² , AWG 28 - 12, Breite: 62,4 mm, Höhe: 39 mm, Farbe: grau
3040229	SPB 2,5/13	Stecker, Anschlussart: Zugfederanschluss, Polzahl: 13, Querschnitt: 0,08 mm ² - 4 mm ² , AWG 28 - 12, Breite: 67,6 mm, Höhe: 39 mm, Farbe: grau
3040232	SPB 2,5/14	Stecker, Anschlussart: Zugfederanschluss, Polzahl: 14, Querschnitt: 0,08 mm ² - 4 mm ² , AWG 28 - 12, Breite: 72,8 mm, Höhe: 39 mm, Farbe: grau
3040245	SPB 2,5/15	Stecker, Anschlussart: Zugfederanschluss, Polzahl: 15, Querschnitt: 0,08 mm ² - 4 mm ² , AWG 28 - 12, Breite: 78 mm, Höhe: 39 mm, Farbe: grau
3040407	SPDB 2,5/ 1	Stecker, Anschlussart: Zugfederanschluss, Polzahl: 1, Querschnitt: 0,08 mm ² - 4 mm ² , AWG 28 - 12, Breite: 5,2 mm, Höhe: 39 mm, Farbe: grau
3040737	SPDB 2,5/ 1 BU	Stecker, Anschlussart: Zugfederanschluss, Polzahl: 1, Querschnitt: 0,08 mm ² - 4 mm ² , AWG 28 - 12, Breite: 5,2 mm, Höhe: 39 mm, Farbe: blau
3040740	SPDB 2,5/ 1 GNYE	Stecker, Anschlussart: Zugfederanschluss, Polzahl: 1, Querschnitt: 0,08 mm ² - 4 mm ² , AWG 28 - 12, Breite: 5,2 mm, Höhe: 39 mm, Farbe: grün-gelb
3040410	SPDB 2,5/ 2	Stecker, Anschlussart: Zugfederanschluss, Polzahl: 2, Querschnitt: 0,08 mm ² - 4 mm ² , AWG 28 - 12, Breite: 10,4 mm, Höhe: 39 mm, Farbe: grau
3040423	SPDB 2,5/ 3	Stecker, Anschlussart: Zugfederanschluss, Polzahl: 3, Querschnitt: 0,08 mm ² - 4 mm ² , AWG 28 - 12, Breite: 15,6 mm, Höhe: 39 mm, Farbe: grau
3040436	SPDB 2,5/ 4	Stecker, Anschlussart: Zugfederanschluss, Polzahl: 4, Querschnitt: 0,08 mm ² - 4 mm ² , AWG 28 - 12, Breite: 20,8 mm, Höhe: 39 mm, Farbe: grau
3040449	SPDB 2,5/ 5	Stecker, Anschlussart: Zugfederanschluss, Polzahl: 5, Querschnitt: 0,08 mm ² - 4 mm ² , AWG 28 - 12, Breite: 26 mm, Höhe: 39 mm, Farbe: grau

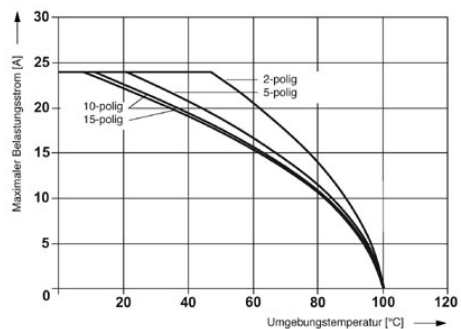
3040452	SPDB 2,5/ 6	Stecker, Anschlussart: Zugfederanschluss, Polzahl: 6, Querschnitt: 0,08 mm ² - 4 mm ² , AWG 28 - 12, Breite: 31,2 mm, Höhe: 39 mm, Farbe: grau
3040465	SPDB 2,5/ 7	Stecker, Anschlussart: Zugfederanschluss, Polzahl: 7, Querschnitt: 0,08 mm ² - 4 mm ² , AWG 28 - 12, Breite: 36,4 mm, Höhe: 39 mm, Farbe: grau
3040478	SPDB 2,5/ 8	Stecker, Anschlussart: Zugfederanschluss, Polzahl: 8, Querschnitt: 0,08 mm ² - 4 mm ² , AWG 28 - 12, Breite: 41,6 mm, Höhe: 39 mm, Farbe: grau
3040481	SPDB 2,5/ 9	Stecker, Anschlussart: Zugfederanschluss, Polzahl: 9, Querschnitt: 0,08 mm ² - 4 mm ² , AWG 28 - 12, Breite: 46,8 mm, Höhe: 39 mm, Farbe: grau
3040494	SPDB 2,5/10	Stecker, Anschlussart: Zugfederanschluss, Polzahl: 10, Querschnitt: 0,08 mm ² - 4 mm ² , AWG 28 - 12, Breite: 52 mm, Höhe: 39 mm, Farbe: grau
3040504	SPDB 2,5/11	Stecker, Anschlussart: Zugfederanschluss, Polzahl: 11, Querschnitt: 0,08 mm ² - 4 mm ² , AWG 28 - 12, Breite: 57,2 mm, Höhe: 39 mm, Farbe: grau
3040517	SPDB 2,5/12	Stecker, Anschlussart: Zugfederanschluss, Polzahl: 12, Querschnitt: 0,08 mm ² - 4 mm ² , AWG 28 - 12, Breite: 62,4 mm, Höhe: 39 mm, Farbe: grau
3040520	SPDB 2,5/13	Stecker, Anschlussart: Zugfederanschluss, Polzahl: 13, Querschnitt: 0,08 mm ² - 4 mm ² , AWG 28 - 12, Breite: 67,6 mm, Höhe: 39 mm, Farbe: grau
3040533	SPDB 2,5/14	Stecker, Anschlussart: Zugfederanschluss, Polzahl: 14, Querschnitt: 0,08 mm ² - 4 mm ² , AWG 28 - 12, Breite: 72,8 mm, Höhe: 39 mm, Farbe: grau
3040546	SPDB 2,5/15	Stecker, Anschlussart: Zugfederanschluss, Polzahl: 15, Querschnitt: 0,08 mm ² - 4 mm ² , AWG 28 - 12, Breite: 78 mm, Höhe: 39 mm, Farbe: grau
3041710	SPV 2,5/ 1	Stecker, Anschlussart: Zugfederanschluss, Polzahl: 1, Querschnitt: 0,08 mm ² - 4 mm ² , AWG 28 - 12, Breite: 5,2 mm, Höhe: 34 mm, Farbe: grau
3061017	SPV 2,5/ 1 BU	Stecker, Anschlussart: Zugfederanschluss, Polzahl: 1, Querschnitt: 0,08 mm ² - 4 mm ² , AWG 28 - 12, Breite: 5,2 mm, Höhe: 34 mm, Farbe: blau
3061020	SPV 2,5/ 1 GNYE	Stecker, Anschlussart: Zugfederanschluss, Polzahl: 1, Querschnitt: 0,08 mm ² - 4 mm ² , AWG 28 - 12, Breite: 5,2 mm, Höhe: 34 mm, Farbe: grün-gelb
3041024	SPV 2,5/ 1-L	Stecker, Anschlussart: Zugfederanschluss, Polzahl: 1, Querschnitt: 0,08 mm ² - 4 mm ² , AWG 28 - 12, Breite: 5,2 mm, Höhe: 34 mm, Farbe: grau
3041037	SPV 2,5/ 1-L BU	Stecker, Anschlussart: Zugfederanschluss, Polzahl: 1, Querschnitt: 0,08 mm ² - 4 mm ² , AWG 28 - 12, Breite: 5,2 mm, Höhe: 34 mm, Farbe: blau
3041040	SPV 2,5/ 1-L GNYE	Stecker, Anschlussart: Zugfederanschluss, Polzahl: 1, Querschnitt: 0,08 mm ² - 4 mm ² , AWG 28 - 12, Breite: 5,2 mm, Höhe: 34 mm, Farbe: grün-gelb

3041053	SPV 2,5/ 1-M	Stecker, Anschlussart: Zugfederanschluss, Polzahl: 1, Querschnitt: 0,08 mm ² - 4 mm ² , AWG 28 - 12, Breite: 5,2 mm, Höhe: 34 mm, Farbe: grau
3041066	SPV 2,5/ 1-M BU	Stecker, Anschlussart: Zugfederanschluss, Polzahl: 1, Querschnitt: 0,08 mm ² - 4 mm ² , AWG 28 - 12, Breite: 5,2 mm, Höhe: 34 mm, Farbe: blau
3041079	SPV 2,5/ 1-M GNYE	Stecker, Anschlussart: Zugfederanschluss, Polzahl: 1, Querschnitt: 0,08 mm ² - 4 mm ² , AWG 28 - 12, Breite: 5,2 mm, Höhe: 34 mm, Farbe: grün-gelb
3041082	SPV 2,5/ 1-R	Stecker, Anschlussart: Zugfederanschluss, Polzahl: 1, Querschnitt: 0,08 mm ² - 4 mm ² , AWG 28 - 12, Breite: 5,2 mm, Höhe: 34 mm, Farbe: grau
3041095	SPV 2,5/ 1-R BU	Stecker, Anschlussart: Zugfederanschluss, Polzahl: 1, Querschnitt: 0,08 mm ² - 4 mm ² , AWG 28 - 12, Breite: 5,2 mm, Höhe: 34 mm, Farbe: blau
3041105	SPV 2,5/ 1-R GNYE	Stecker, Anschlussart: Zugfederanschluss, Polzahl: 1, Querschnitt: 0,08 mm ² - 4 mm ² , AWG 28 - 12, Breite: 5,2 mm, Höhe: 34 mm, Farbe: grün-gelb
3041723	SPV 2,5/ 2	Stecker, Anschlussart: Zugfederanschluss, Polzahl: 2, Querschnitt: 0,08 mm ² - 4 mm ² , AWG 28 - 12, Breite: 10,4 mm, Höhe: 34 mm, Farbe: grau
3041736	SPV 2,5/ 3	Stecker, Anschlussart: Zugfederanschluss, Polzahl: 3, Querschnitt: 0,08 mm ² - 4 mm ² , AWG 28 - 12, Breite: 15,6 mm, Höhe: 34 mm, Farbe: grau
3041749	SPV 2,5/ 4	Stecker, Anschlussart: Zugfederanschluss, Polzahl: 4, Querschnitt: 0,08 mm ² - 4 mm ² , AWG 28 - 12, Breite: 20,8 mm, Höhe: 34 mm, Farbe: grau
3041752	SPV 2,5/ 5	Stecker, Anschlussart: Zugfederanschluss, Polzahl: 5, Querschnitt: 0,08 mm ² - 4 mm ² , AWG 28 - 12, Breite: 26 mm, Höhe: 34 mm, Farbe: grau
3041765	SPV 2,5/ 6	Stecker, Anschlussart: Zugfederanschluss, Polzahl: 6, Querschnitt: 0,08 mm ² - 4 mm ² , AWG 28 - 12, Breite: 31,2 mm, Höhe: 34 mm, Farbe: grau
3041778	SPV 2,5/ 7	Stecker, Anschlussart: Zugfederanschluss, Polzahl: 7, Querschnitt: 0,08 mm ² - 4 mm ² , AWG 28 - 12, Breite: 36,4 mm, Höhe: 34 mm, Farbe: grau
3041781	SPV 2,5/ 8	Stecker, Anschlussart: Zugfederanschluss, Polzahl: 8, Querschnitt: 0,08 mm ² - 4 mm ² , AWG 28 - 12, Breite: 41,6 mm, Höhe: 34 mm, Farbe: grau
3041794	SPV 2,5/ 9	Stecker, Anschlussart: Zugfederanschluss, Polzahl: 9, Querschnitt: 0,08 mm ² - 4 mm ² , AWG 28 - 12, Breite: 46,8 mm, Höhe: 34 mm, Farbe: grau
3041804	SPV 2,5/10	Stecker, Anschlussart: Zugfederanschluss, Polzahl: 10, Querschnitt: 0,08 mm ² - 4 mm ² , AWG 28 - 12, Breite: 52 mm, Höhe: 34 mm, Farbe: grau
3041817	SPV 2,5/11	Stecker, Anschlussart: Zugfederanschluss, Polzahl: 11, Querschnitt: 0,08 mm ² - 4 mm ² , AWG 28 - 12, Breite: 57,2 mm, Höhe: 34 mm, Farbe: grau

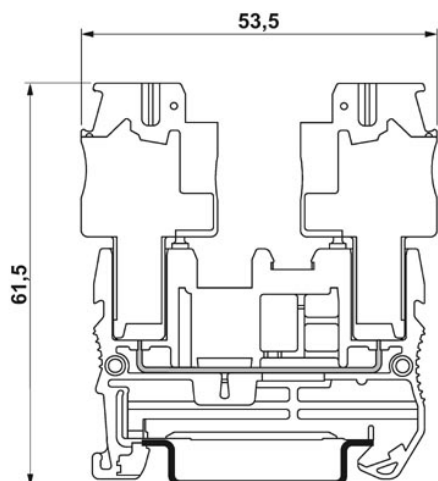
3041820	SPV 2,5/12	Stecker, Anschlussart: Zugfederanschluss, Polzahl: 12, Querschnitt: 0,08 mm ² - 4 mm ² , AWG 28 - 12, Breite: 62,4 mm, Höhe: 34 mm, Farbe: grau
3041833	SPV 2,5/13	Stecker, Anschlussart: Zugfederanschluss, Polzahl: 13, Querschnitt: 0,08 mm ² - 4 mm ² , AWG 28 - 12, Breite: 67,6 mm, Höhe: 34 mm, Farbe: grau
3041846	SPV 2,5/14	Stecker, Anschlussart: Zugfederanschluss, Polzahl: 14, Querschnitt: 0,08 mm ² - 4 mm ² , AWG 28 - 12, Breite: 72,8 mm, Höhe: 34 mm, Farbe: grau
3041859	SPV 2,5/15	Stecker, Anschlussart: Zugfederanschluss, Polzahl: 15, Querschnitt: 0,08 mm ² - 4 mm ² , AWG 28 - 12, Breite: 78 mm, Höhe: 34 mm, Farbe: grau

Zeichnungen

Diagramm



Maßzeichnung



Schaltplan



Adresse

PHOENIX CONTACT GmbH & Co. KG
Flachmarktstr. 8
32825 Blomberg, Germany
Tel +49 5235 3 00
Fax +49 5235 3 1200
<http://www.phoenixcontact.com>



© 2010 Phoenix Contact
Technische Änderungen vorbehalten