

## PSR-SCP- 24DC/SDC4/2X1/B

Artikelnummer: 2981486

<http://eshop.phoenixcontact.de/phoenix/treeViewClick.do?UID=2981486>

Sicherheitsrelais für Not-Aus-/Schutztür-Schalter mit Schließer/Öffner oder Öffner/Öffner Kontakten und Lichtgitter, 2 Schließer, T-BUS-Schnittstelle, automatischer oder manueller Start, Kat. 4 / EN 954-1, steckbare Schraubklemmen, Breite: 22,5 mm



Kaufmännische Daten	
GTIN (EAN)	4046356051682
VPE	1 Stk.
Zolltarif	85364900
Produktschlüssel	06560
Katalogseitenangabe	Seite 15 (IF-2009)

### Produkthinweise

WEEE/RoHS konform seit:  
14.06.2008



<http://download.phoenixcontact.de>  
Bitte beachten Sie, dass die hier angegebenen Daten dem Online-Katalog entnommen sind. Die vollständigen Informationen und Daten entnehmen Sie bitte der Anwenderdokumentation. Es gelten die Allgemeinen Nutzungsbedingungen für Internet-Downloads.

### Technische Daten

#### Eingangsdaten

Eingangsnennspannung $U_N$	24 V DC
Eingangsspannungsbereich bezogen auf $U_N$	0,85 ... 1,1
Typischer Eingangsstrom bei $U_N$	70 mA

Spannung an Eingangs-, Start- und Rückführkreis	ca. 24 V DC
Ansprechzeit typisch	20 ms (150 ms automatischer Start)
Rückfallzeit typisch	10 ms
Wiederbereitschaftszeit	1 s
Max. zulässiger Gesamtleitungswiderstand	50 $\Omega$ (Eingangs- und Startkreise bei $U_N$ )

#### Ausgangsdaten

Kontaktausführung	2 Freigabestrompfade, 1 Halbleiter-Meldeausgang
Kontaktmaterial	AgSnO <sub>2</sub>
Schaltspannung maximal	250 V AC/DC
Schaltspannung minimal	15 V AC/DC
Grenzdauerstrom	6 A (Schließer) 100 mA (Meldeausgang)
Einschaltstrom maximal	6 A
Einschaltstrom minimal	25 mA
Quadr. Summenstrom	72 A <sup>2</sup>
Abschaltleistung (ohmsche Last) maximal	144 W (24 V DC, $\tau = 0$ ms) 288 W (48 V DC, $\tau = 0$ ms) 77 W (110 V DC, $\tau = 0$ ms) 88 W (220 V DC, $\tau = 0$ ms) 1500 VA (250 V AC, $\tau = 0$ ms)
Abschaltleistung (induktive Last) maximal	48 W (24 V DC, $\tau = 40$ ms) 40 W (48 V DC, $\tau = 40$ ms) 35 W (110 V DC, $\tau = 40$ ms) 33 W (220 V DC, $\tau = 40$ ms)
Schaltleistung minimal	0,4 W
Ausgangssicherung	10 A gL/gG NEOZED (Schließer)

#### Allgemeine Daten

Breite	22,5 mm
Höhe	114,5 mm
Tiefe	99 mm
Umgebungstemperatur (Betrieb)	-20 °C ... 55 °C
Umgebungstemperatur (Lagerung/Transport)	-40 °C ... 70 °C
Relaistyp	Elektromechanisch zwangsgeführtes, staubdichtes Relais.
Lebensdauer mechanisch	ca. 10 <sup>7</sup> Schaltspiele

Einbaulage	beliebig
Kategorie nach EN 954-1	2
	4
Stopkategorie	0
Benennung	Luft- und Kriechstrecken zwischen den Stromkreisen
Normen/Bestimmungen	DIN EN 50178/VDE 0160
Bemessungsstoßspannung / Isolierung	4 kV / Basisisolierung (Sichere Trennung, verstärkte Isolierung und 6 kV zwischen Eingangstromkreis und Freigabestrompfaden.)
Bemessungsisolationsspannung	250 V
Verschmutzungsgrad	2
Überspannungskategorie	III

#### Anschlussdaten

Leiterquerschnitt starr min	0,2 mm <sup>2</sup>
Leiterquerschnitt starr max	2,5 mm <sup>2</sup>
Leiterquerschnitt flexibel min	0,2 mm <sup>2</sup>
Leiterquerschnitt flexibel max	2,5 mm <sup>2</sup>
Leiterquerschnitt AWG/kcmil min	24
Leiterquerschnitt AWG/kcmil max	12
Abisolierlänge	7 mm
Schraubengewinde	M3
Anschlussart	Schraubanschluss

#### Approbationen

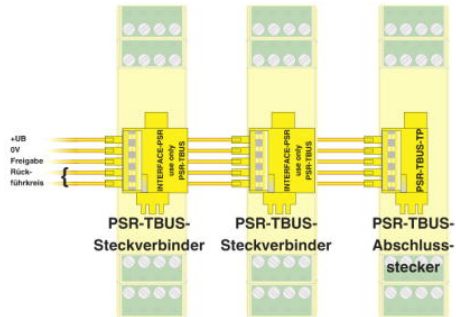


Approbationen

BG, CUL Listed, GOST, TUEV-RH, UL Listed

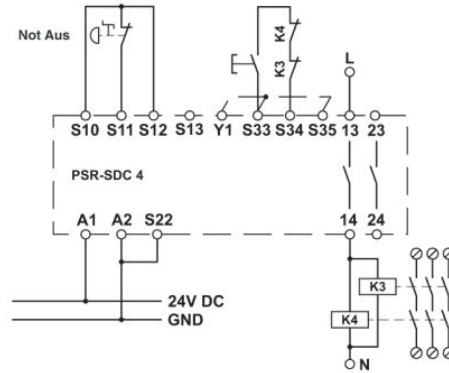
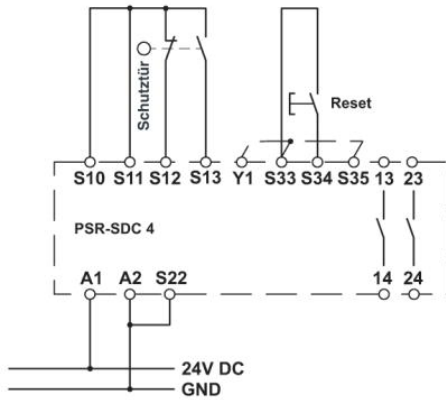
**Zeichnungen**

**Anschlusszeichnung**

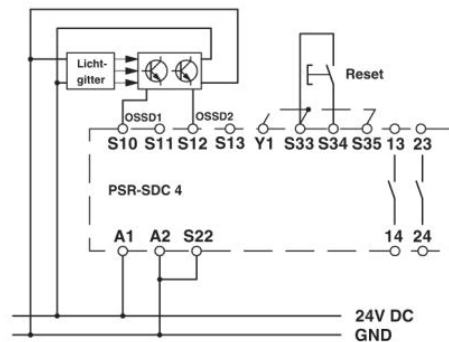
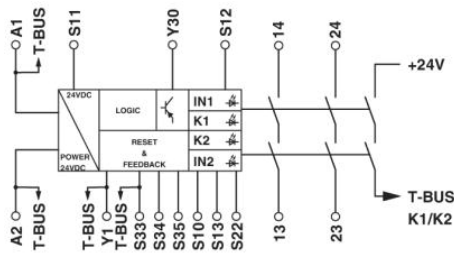


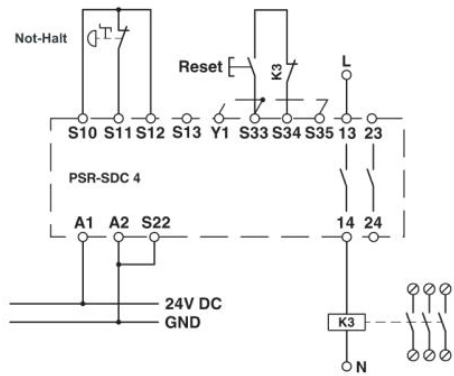
Die TBUS-Steckverbinder übernehmen die Querverdrahtung zwischen den Modulen.

**Diagramm**



**Schaltplan**





**Adresse**

PHOENIX CONTACT GmbH & Co. KG  
Flachmarktstr. 8  
32825 Blomberg, Germany  
Tel +49 5235 3 00  
Fax +49 5235 3 1200  
<http://www.phoenixcontact.com>



© 2010 Phoenix Contact  
Technische Änderungen vorbehalten