

MACX MCR-EX-SL-2NAM-RO-SP

Artikelnummer: 2924087

Abbildung zeigt die Variante mit Schraubanschluss

<http://eshop.phoenixcontact.de/phoenix/treeViewClick.do?UID=2924087>

Ex-i NAMUR-Trennschaltverstärker, 2-kanalig. Zum Betrieb von Näherungsinitiatoren und Schaltern im Ex-Bereich. Die Signale werden über Relaisausgänge (Schließer) in den sicheren Bereich übertragen. Fehlererkennung (LFD), 3-Wege Trennung, SIL 2.

**SIL 2**

Kaufmännische Daten

GTIN (EAN)	4046356338042
VPE	1 Stk.
Zolltarif	85437090
Produktschlüssel	09722
Katalogseitenangabe	Seite 437 (IF-2009)

Produkthinweise

WEEE/RoHS konform seit:
06.05.2008

<http://download.phoenixcontact.de>
Bitte beachten Sie, dass die hier angegebenen Daten dem Online-Katalog entnommen sind. Die vollständigen Informationen und Daten entnehmen Sie bitte der Anwenderdokumentation. Es gelten die Allgemeinen Nutzungsbedingungen für Internet-Downloads.

Technische Daten

Messeingang

Leerlaufspannung	8 V DC \pm 10 %
Schaltpunkte (bedämpft)	< 1,2 mA (sperrend)
Schaltpunkte (unbedämpft)	> 2,1 mA (leitend)

Messausgang

Schaltausgang	Relaisausgang
Kontaktausführung	2 Schließer
Kontaktmaterial	AgSnO ₂ , hartvergoldet
Schaltspannung maximal	250 V AC (2 A)
	120 V DC (0,2 A)
	30 V DC (2 A)
Max. Schaltleistung	500 VA
Lebensdauer mechanisch	10 ⁷ Schaltspiele

Versorgung

Versorgungsnennspannung	24 V DC
Versorgungsspannungsbereich	19,2 V DC ... 30 V DC
Stromaufnahme maximal	35 mA (24 V DC)
Leistungsaufnahme	< 1 W

Anschlussdaten

Leiterquerschnitt starr min	0,2 mm ²
Leiterquerschnitt starr max	1,5 mm ²
Leiterquerschnitt flexibel min	0,2 mm ²
Leiterquerschnitt flexibel max	1,5 mm ²
Leiterquerschnitt AWG/kcmil min	24
Leiterquerschnitt AWG/kcmil max	16
Abisolierlänge	7 mm
Anschlussart	Federkraftanschluss

Allgemeine Daten

Anzahl der Kanäle	2
Umgebungstemperatur (Betrieb)	-20 °C ... 60 °C (beliebige Einbaulage)
Umgebungstemperatur (Lagerung/Transport)	-40 °C ... 80 °C
Zulässige Luftfeuchtigkeit (Betrieb)	5 % ... 95 % (keine Betauung)
Statusanzeige	LED grün (Versorgungsspannung)
	LED gelb (Schaltzustand)
	LED rot (Leitungsfehler)
Breite	12,5 mm
Höhe	99 mm
Tiefe	114,5 mm

Brennbarkeitsklasse nach UL 94	V0
Material Gehäuse	PA 66-FR
Farbe	grün
Konformität	CE-konform, zusätzlich EN 61326
ATEX	Ex II (1) GD [Ex ia] IIC Ex II 3 G Ex nAC IIC T4 X
IECEX	[Ex ia] IIC; [Ex iaD]; Ex nAC IIC T4
UL, USA / Kanada	UL beantragt
Funktionale Sicherheit (SIL)	SIL 2 nach EN 61508

Sicherheitstechnische Kenngrößen

Integritätsanforderung	für IEC 61508 - Low-Demand
Benennung	Nicht invertierender Betrieb
Gerätetyp	Typ A
SIL	bis 2
SFF	78 %
λ_{SU}	$2,49 \times 10^{-7}$ (249 FIT)
λ_{SD}	6×10^{-9} (6 FIT)
λ_{DU}	$6,4 \times 10^{-8}$ (64 FIT)
λ_{DD}	7×10^{-9} (7 FIT)
PFD_{avg}	$3,09 \times 10^{-4}$ (1 Jahr)
DC	($DC_S=2,4\%$, $DC_D=9\%$)
Integritätsanforderung	für IEC 61508 - Low-Demand
Benennung	Invertierender Betrieb
Gerätetyp	Typ A
SIL	bis 2
SFF	78 %
λ_{SU}	$2,48 \times 10^{-7}$ (248 FIT)
λ_{SD}	1×10^{-9} (1 FIT)
λ_{DU}	$6,2 \times 10^{-8}$ (62 FIT)
λ_{DD}	6×10^{-9} (6 FIT)
PFD_{avg}	$3,01 \times 10^{-4}$ (1 Jahr)
DC	($DC_S=0,4\%$, $DC_D=8\%$)

Approbationen



Approbationen

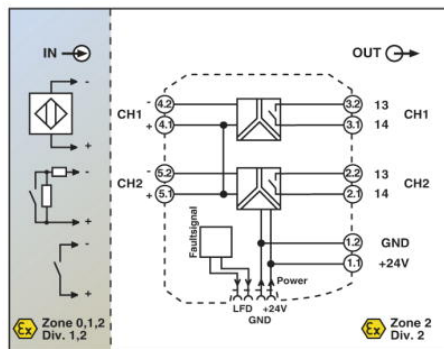
CUL Listed, UL Listed

Approbationen Ex:

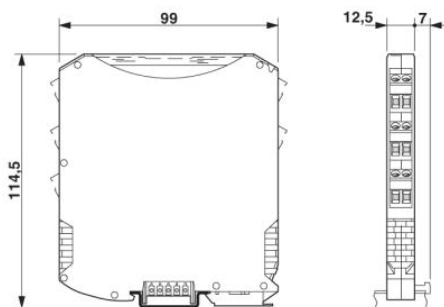
IECEX

Zeichnungen

Blockschaltbild



Maßzeichnung



Adresse

PHOENIX CONTACT GmbH & Co. KG
Flachmarktstr. 8
32825 Blomberg, Germany
Tel +49 5235 3 00
Fax +49 5235 3 1200
<http://www.phoenixcontact.com>



© 2010 Phoenix Contact
Technische Änderungen vorbehalten