

MACX MCR-EX-SL-NAM-2T-SP

Artikelnummer: 2924074

Abbildung zeigt die Variante mit Schraubanschluss

<http://eshop.phoenixcontact.de/phoenix/treeViewClick.do?UID=2924074>

Ex-i NAMUR-Trennschaltverstärker. Zum Betrieb von Näherungsinitiatoren und Schaltern im Ex-Bereich. Die Signale werden über 2 Transistorausgänge (passiv) in den sicheren Bereich übertragen. Fehlererkennung (LFD), 3-Wege Trennung, SIL 2.

**SIL 2**

Kaufmännische Daten

GTIN (EAN)	4046356337366
VPE	1 Stk.
Zolltarif	85437090
Produktschlüssel	09722
Katalogseitenangabe	Seite 438 (IF-2009)

<http://download.phoenixcontact.de>
Bitte beachten Sie, dass die hier angegebenen Daten dem Online-Katalog entnommen sind. Die vollständigen Informationen und Daten entnehmen Sie bitte der Anwenderdokumentation. Es gelten die Allgemeinen Nutzungsbedingungen für Internet-Downloads.

Technische Daten

Messeingang

Leerlaufspannung	8 V DC \pm 10 %
Schaltpunkte (bedämpft)	< 1,2 mA (sperrend)
Schaltpunkte (unbedämpft)	> 2,1 mA (leitend)

Messausgang

Schaltausgang	2 Transistorausgänge, passiv
Schaltspannung maximal	30 V DC (je Ausgang)
min. Kontaktstrom	5 mA

Versorgung

Versorgungsnennspannung	24 V DC
Versorgungsspannungsbereich	19,2 V DC ... 30 V DC
Stromaufnahme maximal	< 28 mA (24 V DC)
Leistungsaufnahme	800 mW

Anschlussdaten

Leiterquerschnitt starr min	0,2 mm ²
Leiterquerschnitt starr max	1,5 mm ²
Leiterquerschnitt flexibel min	0,2 mm ²
Leiterquerschnitt flexibel max	1,5 mm ²
Leiterquerschnitt AWG/kcmil min	24
Leiterquerschnitt AWG/kcmil max	16
Abisolierlänge	7 mm
Anschlussart	Federkraftanschluss

Allgemeine Daten

Anzahl der Kanäle	1
Umgebungstemperatur (Betrieb)	-20 °C ... 60 °C (beliebige Einbaulage)
Umgebungstemperatur (Lagerung/Transport)	-40 °C ... 80 °C
Zulässige Luftfeuchtigkeit (Betrieb)	10 % ... 95 % (keine Betauung)
Statusanzeige	LED grün (Versorgungsspannung) LED gelb (Schaltzustand) LED rot (Leitungsfehler)
Breite	12,5 mm
Höhe	99 mm
Tiefe	114,5 mm
Brennbarkeitsklasse nach UL 94	V0
Material Gehäuse	PA 66-FR
Farbe	grün
Konformität	CE-konform, zusätzlich EN 61326
ATEX	Ex II (1) GD [Ex ia] IIC
IECEX	[Ex ia] IIC; [Ex iaD]; Ex nA II T4 X
UL, USA / Kanada	UL beantragt
Funktionale Sicherheit (SIL)	SIL 2 nach EN 61508

Approbationen



Approbationen

CUL Listed, UL Listed

Approbationen Ex:

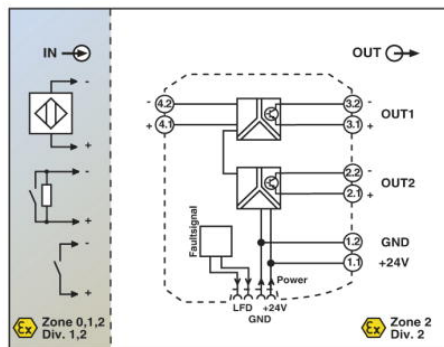
IECEX

Beantragte Approbationen:

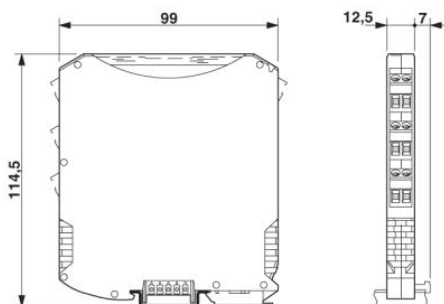
UL-EX LIS / CUL-EX LIS

Zeichnungen

Blockschaltbild



Maßzeichnung



Adresse

PHOENIX CONTACT GmbH & Co. KG
Flachmarktstr. 8
32825 Blomberg, Germany
Tel +49 5235 3 00
Fax +49 5235 3 1200
<http://www.phoenixcontact.com>



© 2010 Phoenix Contact
Technische Änderungen vorbehalten