

PSR-SPP- 24UC/ESM4/3X1/1X2/B

Artikelnummer: 2963925

Abbildung zeigt Variante mit Schraubanschluss

<http://eshop.phoenixcontact.de/phoenix/treeViewClick.do?UID=2963925>

2-kanaliges Sicherheitsrelais für Not-Aus- und Schutztür-Schaltungen, 3 Schließer, 1 Öffner, unverzögert, mit Start-Taster-Überwachung für Kategorie 4 / EN 954-1, steckbare Anschlussklemmen, Breite: 22,5 mm

Kaufmännische Daten

GTIN (EAN)	4017918904760
VPE	1 Stk.
Zolltarif	85364900
Produktschlüssel	06502
Katalogseitenangabe	Seite 21 (IF-2009)

Produkthinweise

WEEE/RoHS konform seit:
25.10.2007

<http://download.phoenixcontact.de>
Bitte beachten Sie, dass die hier angegebenen Daten dem Online-Katalog entnommen sind. Die vollständigen Informationen und Daten entnehmen Sie bitte der Anwenderdokumentation. Es gelten die Allgemeinen Nutzungsbedingungen für Internet-Downloads.

Technische Daten

Eingangsdaten

Eingangsnennspannung U_N	24 V AC/DC
Eingangsspannungsbereich bezogen auf U_N	0,85 ... 1,1

Typischer Eingangsstrom bei U_N	140 mA AC
	65 mA DC
Spannung an Eingangs-, Start- und Rückführkreis	ca. 24 V DC
Ansprechzeit typisch	20 ms (überwacher/ manueller Start)
Rückfallzeit typisch	45 ms (einkanalig)
	10 ms (zweikanalig)
Gleichzeitigkeit Eingang 1/2	∞
Wiederbereitschaftszeit	1 s
Max. zulässiger Gesamtleitungswiderstand	ca. 50 Ω (Eingangs- und Startkreise bei U_N)

Ausgangsdaten

Kontaktausführung	3 Freigabestrompfade, 1 Meldestrompfad
Kontaktmaterial	AgSnO ₂ , + 0,2 μ m Au
Schaltspannung maximal	250 V AC/DC
Schaltspannung minimal	15 V AC/DC
Grenzdauerstrom	6 A (Schließer)
Einschaltstrom maximal	6 A
Einschaltstrom minimal	25 mA
Quadr. Summenstrom	72 A ² ($I_{TH}^2 = I_1^2 + I_2^2 + I_3^2$)
Abschaltleistung (ohmsche Last) maximal	144 W (24 V DC, $\tau = 0$ ms)
	288 W (48 V DC, $\tau = 0$ ms)
	77 W (110 V DC, $\tau = 0$ ms)
	88 W (220 V DC, $\tau = 0$ ms)
	1500 VA (250 V AC, $\tau = 0$ ms)
Abschaltleistung (induktive Last) maximal	48 W (24 V DC, $\tau = 40$ ms)
	40 W (48 V DC, $\tau = 40$ ms)
	35 W (110 V DC, $\tau = 40$ ms)
	35 W (220 V DC, $\tau = 40$ ms)
Schaltleistung minimal	0,4 W
Ausgangssicherung	10 A gL/gG NEOZED (Schließer)
	6 A gL/gG NEOZED (Öffner)

Allgemeine Daten

Breite	22,5 mm
Höhe	114,5 mm
Tiefe	112 mm

Umgebungstemperatur (Betrieb)	-20 °C ... 55 °C
Umgebungstemperatur (Lagerung/Transport)	-40 °C ... 70 °C
Relaistyp	Elektromechanisch zwangsgeführtes, staubdichtes Relais.
Lebensdauer mechanisch	ca. 10 ⁷ Schaltspiele
Einbaulage	beliebig
Kategorie nach EN 954-1	4
Stopkategorie	0
Benennung	Luft- und Kriechstrecken zwischen den Stromkreisen
Normen/Bestimmungen	DIN EN 50178/VDE 0160
Bemessungsstoßspannung / Isolierung	4 kV / Basisisolierung (Sichere Trennung, verstärkte Isolierung und 6 kV zwischen Eingangstromkreis und Freigabestrompfaden.)
Bemessungsisolationsspannung	250 V
Verschmutzungsgrad	2
Überspannungskategorie	III

Anschlussdaten

Leiterquerschnitt starr min	0,2 mm ²
Leiterquerschnitt starr max	1,5 mm ²
Leiterquerschnitt flexibel min	0,2 mm ²
Leiterquerschnitt flexibel max	1,5 mm ²
Leiterquerschnitt AWG/kcmil min	24
Leiterquerschnitt AWG/kcmil max	16
Abisolierlänge	8 mm
Anschlussart	Federkraftanschluss

Approbationen

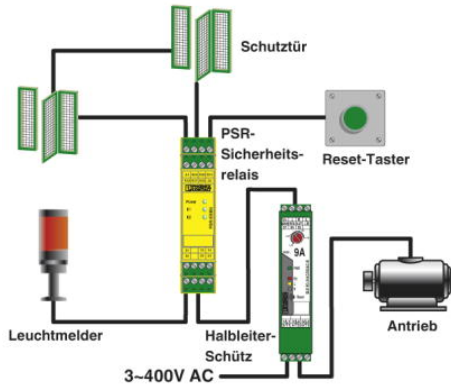


Approbationen

CUL Listed, GOST, TUEV-RH, UL Listed

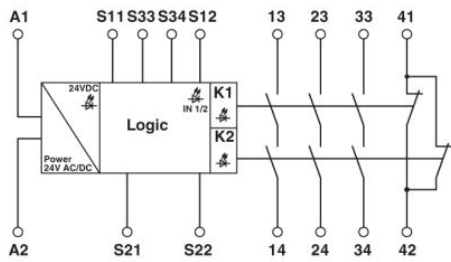
Zeichnungen

Applikationszeichnung

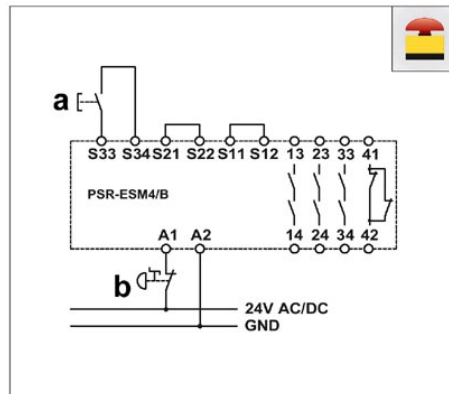


Beispiel einer Schutztür-Applikation mit einem PSR-Sicherheitsrelais PSR-ESM4.

Schaltplan



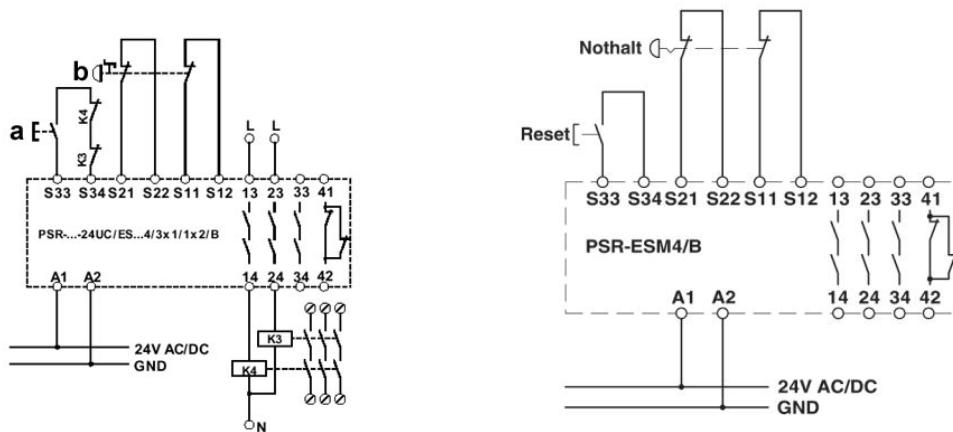
1 = Logik



a = RESET

b = Not-Aus

Einkanalige Not-Aus-Schaltung mit manueller Aktivierung, geeignet bis Sicherheitskategorie 2.



a = RESET
 b = Not-Aus
 Zweikanalige Not-Aus-Schaltung mit manueller Aktivierung und überwachter Kontakterweiterung (Automatische Aktivierung: Brücke S33/S35), geeignet bis Sicherheitskategorie 3.

Adresse

PHOENIX CONTACT GmbH & Co. KG
Flachmarktstr. 8
32825 Blomberg, Germany
Tel +49 5235 3 00
Fax +49 5235 3 1200
<http://www.phoenixcontact.com>



© 2010 Phoenix Contact
Technische Änderungen vorbehalten