

# PLC-OSC- 24DC/230AC/ 1/ACT

Artikelnummer: 2967947



<http://eshop.phoenixcontact.de/phoenix/treeViewClick.do?UID=2967947>

PLC-Aktor-Interface, bestehend aus Grundklemme PLC-BSC...ACT mit Schraubanschluss und steckbarem Miniaturoptokoppler, zur Montage auf Tragschiene NS 35/7.5, Eingang: 24 V DC, Ausgang: 24-253 V AC/ 0,75 A



Kaufmännische Daten	
GTIN (EAN)	4017918190637
VPE	10 Stk.
Zolltarif	85364190
Produktschlüssel	06242
Katalogseitenangabe	Seite 81 (IF-2009)

#### Produkthinweise

WEEE/RoHS konform seit:  
22.06.2007



<http://download.phoenixcontact.de>  
Bitte beachten Sie, dass die hier angegebenen Daten dem Online-Katalog entnommen sind. Die vollständigen Informationen und Daten entnehmen Sie bitte der Anwenderdokumentation. Es gelten die Allgemeinen Nutzungsbedingungen für Internet-Downloads.

## Technische Daten

Eingangsdaten	
Eingangsnennspannung $U_N$	24 V DC
Eingangsspannungsbereich bezogen auf $U_N$	0,8 ... 1,2

Schaltswelle "0"-Signal bezogen auf $U_N$	$\leq 0,25$
Schaltswelle "1"-Signal bezogen auf $U_N$	$\geq 0,8$
Typischer Eingangsstrom bei $U_N$	9 mA
Einschaltzeit typisch	3 ms (bei $U_N$ )
Ausschaltzeit typisch	9 ms (bei $U_N$ )
Betriebsspannungsanzeige	LED gelb
Schutzbenennung	Verpolschutz
	Freilaufdiode
Schutzschaltung/-Bauteil	Verpolschutzdiode
	Freilaufdiode
Übertragungsfrequenz	10 Hz

#### Ausgangsdaten

Ausgangsnennspannungsbereich	24 V AC ... 253 V AC
Grenzdauerstrom	0,75 A (siehe Deratingkurve)
Einschaltstrom maximal	30 A (10 ms)
Laststrom minimal	10 mA
Leckstrom	< 1 mA (im Auszustand)
Grenzlastintegral	4,5 A <sup>2</sup> s
Spannungsabfall bei max. Grenzdauerstrom	< 1 V
Ausgangsschaltung	2-Leiter, massefrei
Schutzbenennung	RCV-Beschaltung

#### Anschlussdaten

Anschlussart	Schraubanschluss
Abisolierlänge	8 mm
Schraubengewinde	M3
Leiterquerschnitt starr min	0,14 mm <sup>2</sup>
Leiterquerschnitt starr max	2,5 mm <sup>2</sup>
Leiterquerschnitt flexibel min	0,14 mm <sup>2</sup>
Leiterquerschnitt flexibel max	2,5 mm <sup>2</sup>
Leiterquerschnitt AWG/kcmil min	26
Leiterquerschnitt AWG/kcmil max	14

#### Allgemeine Daten

Breite	6,2 mm
Höhe	94 mm

Tiefe	80 mm
Umgebungstemperatur (Betrieb)	-25 °C ... 60 °C
Umgebungstemperatur (Lagerung/Transport)	-25 °C ... 70 °C
Einbaulage	beliebig
Montagehinweis	anreihbar ohne Abstand
Betriebsart	100 % ED
Brennbarkeitsklasse nach UL 94 (Gehäuse)	V0
Benennung	Normen / Bestimmungen
Normen/Bestimmungen	IEC 60664
	EN 50178
	IEC 62103
Bemessungsstoßspannung / Isolierung	Basisisolierung
Verschmutzungsgrad	2
Überspannungskategorie	III

### Approbationen



Approbationen

CUL Listed, GL, GOST, UL Listed

### Zubehör

Artikel	Bezeichnung	Beschreibung
<b>Allgemein</b>		
2967950	OPT-24DC/230AC/ 1	Steckbare Miniaturoptokoppler, Leistungsoptokoppler, Eingang: 24 V DC, Ausgang: 24-253 V AC/ 0,75 A
2966058	PLC-BSC- 24DC/ 1/ACT	6,2 mm PLC-Aktor-Grundklemmen in Schraubanschlusstechnik, Eingangsspannung 24 V DC(ohne Relais- oder Optokopplerbestückung)
2966508	PLC-ESK GY	Einspeiseklemme, zur Einspeisung von bis zu vier Potenzialen, zur Montage auf NS 35/7,5
2296061	PLC-V8/D15B/OUT	V8-OUTPUT-Adapter für acht 6,2 mm PLC Interfaces (1 Wechsler, etc./siehe „Ergänzende Produkte“). 15-polige D-SUB-Buchsenleiste, Ansteuerlogik: plusschaltend
2296058	PLC-V8/D15S/OUT	V8-OUTPUT-Adapter für acht 6,2 mm PLC Interfaces (1 Wechsler, etc./siehe „Ergänzende Produkte“). 15-polige D-SUB-Stifelleiste, Ansteuerlogik: plusschaltend

2295554	PLC-V8/FLK14/OUT	V8-OUTPUT-Adapter für acht 6,2 mm PLC Interfaces (1 Wechsler, etc./siehe "Ergänzende Produkte"). 14-poliger Flachbandkabelanschluss für die SPS-Systemverkabelung, Ansteuerlogik: plusschaltend
2304102	PLC-V8/FLK14/OUT/M	V8-OUTPUT-Adapter für acht 6,2 mm PLC Interfaces (1 Wechsler, etc./siehe „Ergänzende Produkte“). 14-poliger Flachbandkabelanschluss für die SPS-Systemverkabelung, Ansteuerlogik: minusschaltend

#### Brücken

2966812	FBST 6-PLC BU	Einzelsteckbrücke, Länge: 6 mm, Polzahl: 2, Farbe: blau
2966825	FBST 6-PLC GY	Einzelsteckbrücke, Länge: 6 mm, Polzahl: 2, Farbe: grau
2966236	FBST 6-PLC RD	Einzelsteckbrücke, Länge: 6 mm, Polzahl: 2, Farbe: rot
2967688	FBST 8-PLC GY	Einzelsteckbrücke, Länge: 8 mm, Polzahl: 2, Farbe: grau
2966692	FBST 500-PLC BU	Endlossteckbrücke, Länge: 500 mm, Farbe: blau
2966838	FBST 500-PLC GY	Endlossteckbrücke, Länge: 500 mm, Farbe: grau
2966786	FBST 500-PLC RD	Endlossteckbrücke, Länge: 500 mm, Farbe: rot

#### Markierung

1051016	ZB 6,LGS:FORTL.ZAHLEN	Zackband, 10-teilig, längs bedruckt: mit den Zahlen 1-10, 11-20 usw. bis 991-1000, Farbe: weiß
1051003	ZB 6:UNBEDRUCKT	Zackband unbedruckt, Streifen mit 10 Schildchen zum Selbstbeschriften mit B-STIFT oder CMS-System, für Klemmenbreite: 6,2 mm, Farbe: weiß

#### Montage

0801762	NS 35/ 7,5 CU UNPERF 2000MM	Hutprofil-Tragschiene, Material: Kupfer, ungelocht, Höhe 7,5 mm, Breite 35 mm, Länge: 2 m
0801733	NS 35/ 7,5 PERF 2000MM	Hutprofil-Tragschiene, Material: Stahl verzinkt und dickschichtpassiviert, gelocht, Höhe 7,5 mm, Breite 35 mm, Länge: 2 m
0801681	NS 35/ 7,5 UNPERF 2000MM	Hutprofil-Tragschiene, Material: Stahl, ungelocht, Höhe 7,5 mm, Breite 35 mm, Länge: 2 m
0801377	NS 35/ 7,5 V2A UNPERF 2000MM	Tragschiene, Breite: 35 mm, Höhe: 7,5 mm, Länge: 2000 mm, Farbe: silberfarben
1201756	NS 35/15 AL UNPERF 2000MM	Hutprofil-Tragschiene, profil-gezogen, hohe Ausführung, ungelocht 1,5 mm dick, Material: Aluminium, Höhe 15 mm, Breite 35 mm, Länge 2 m
1201895	NS 35/15 CU UNPERF 2000MM	Hutprofil-Tragschiene, Material: Kupfer, ungelocht, 1,5 mm dick, Höhe 15 mm, Breite 35 mm, Länge: 2 m
1201730	NS 35/15 PERF 2000MM	Hutprofil-Tragschiene, Material: Stahl, gelocht, Höhe 15 mm, Breite 35 mm, Länge: 2 m
1201714	NS 35/15 UNPERF 2000MM	Hutprofil-Tragschiene, Material: Stahl, ungelocht, Höhe 15 mm, Breite 35 mm, Länge: 2 m

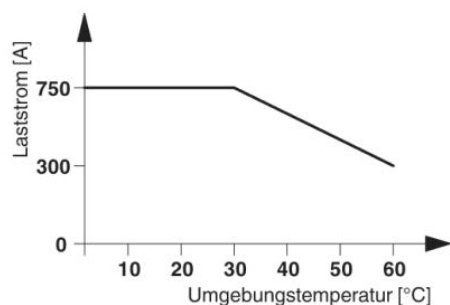
1201798	NS 35/15-2,3 UNPERF 2000MM	Hutprofil-Tragschiene, Material: Stahl, ungelocht, 2,3 mm dick, Höhe 15 mm, Breite 35 mm, Länge: 2 m
2966841	PLC-ATP BK	Isolationsplatte, 2 mm dick, ist am Anfang und Ende jeder PLC-Klemmenleiste zu setzen. Weiterhin dient sie zur: optischen Trennung von Gruppen, sicheren Trennung unterschiedlicher Spannungen benachbarter PLC-Interfaces nach DIN VDE 0106-101, Trennung

**Werkzeug**

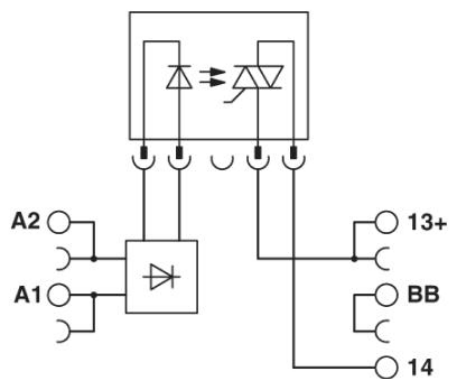
1204517	SZF 1-0,6X3,5	Schraubendreher, Klinge: 0,6 x 3,5 x 100 mm, Länge 180 mm
---------	---------------	---

**Zeichnungen**

Diagramm



Schaltplan



**Adresse**

PHOENIX CONTACT GmbH & Co. KG  
Flachsmarktstr. 8  
32825 Blomberg, Germany  
Tel +49 5235 3 00  
Fax +49 5235 3 1200  
<http://www.phoenixcontact.com>



© 2010 Phoenix Contact  
Technische Änderungen vorbehalten