

## IL PB BK DI8 DO4/EF-PAC

Artikelnummer: 2692322

<http://eshop.phoenixcontact.de/phoenix/treeViewClick.do?UID=2692322>

Inline Modular-PROFIBUS-Buskoppler DP/V1, 8 Eingänge: 24 V DC, 4  
Ausgänge: 24 V DC, 500 mA, 2-, 3-Leiteranschlusstechnik



<http://download.phoenixcontact.de>  
Bitte beachten Sie, dass die  
hier angegebenen Daten dem  
Online-Katalog entnommen sind.  
Die vollständigen Informationen  
und Daten entnehmen Sie bitte  
der Anwenderdokumentation.  
Es gelten die Allgemeinen  
Nutzungsbedingungen für Internet-  
Downloads.

### Kaufmännische Daten

GTIN (EAN)	4046356315272
VPE	1 Stk.
Zolltarif	85389091
Produktschlüssel	11410
Katalogseitenangabe	Seite 254 (AX-2009)

### Produktbeschreibung

Der Buskoppler für den PROFIBUS beinhaltet 4 digitale Ausgänge und 8 digitale Eingänge. In dem Paket sind alle benötigten Inline-Stecker für den Versorgungs- und Peripherieanschluss enthalten.

Für die Projektierung ist die zugehörige GSD (Gerätstammdaten) Datei im Downloadbereich von Phoenixcontact.com downloadbar.

Die Inline-Klemmen können mit Hilfe von klappbaren Beschriftungsfeldern gekennzeichnet werden. Die Felder sind mit Einsteckkarten bestückt, die sich je nach Anwendung individuell beschriften lassen. Zur Kennzeichnung der Klemmstellen steht darüber hinaus das Zackband ZBFM-6... zur Verfügung.

### Technische Daten

#### Allgemeine Daten

Breite	80 mm
Höhe	119,8 mm
Tiefe	71,5 mm

Hinweis zu Maßangaben	Maßangaben mit Steckern
Gewicht	320 g
Hinweis zu Gewichtsangaben	mit Steckern
Montageart	Tragschiene
Umgebungstemperatur (Betrieb)	-25 °C ... 55 °C
Umgebungstemperatur (Lagerung/Transport)	-45 °C ... 85 °C
Zulässige Luftfeuchtigkeit (Betrieb)	10 % ... 95 % (nach DIN EN 61131-2)
Zulässige Luftfeuchtigkeit (Lagerung/Transport)	10 % ... 95 % (nach DIN EN 61131-2)
Luftdruck (Betrieb)	70 kPa ... 106 kPa (bis zu 3000 m üNN)
Luftdruck (Lagerung/Transport)	70 kPa ... 106 kPa (bis zu 3000 m üNN)
Schutzart	IP20
Schutzklasse	Klasse III, EN 61131-2, IEC 61131-2
Elektromagnetische Verträglichkeit	Konformität zur EMV-Richtlinie 2004/108/EG
Konformität zu EMV-Richtlinien	Prüfung der Störfestigkeit nach EN 61000-6-2 Entladung statischer Elektrizität (ESD) EN 61000-4-2/IEC 61000-4-2 Kriterium B; 6 kV Kontaktentladung; 8 kV Luftentladung
	Prüfung der Störfestigkeit nach EN 61000-6-2 Elektromagnetische Felder EN 61000-4-3/IEC 61000-4-3 Kriterium A; Feldstärke: 10 V/m
	Prüfung der Störfestigkeit nach EN 61000-6-2 Schnelle Transienten (Burst) EN 61000-4-4/IEC 61000-4-4 Kriterium A; alle Schnittstellen 1 kV Kriterium B; alle Schnittstellen 2 kV
	Prüfung der Störfestigkeit nach EN 61000-6-2 Transiente Überspannung (Surge) EN 61000-4-5/IEC 61000-4-5 Kriterium B; Versorgungsleitungen DC: 0,5 kV/0,5 kV (symmetrisch/ unsymmetrisch); Feldbuskabelschirm 1 kV
	Prüfung der Störfestigkeit nach EN 61000-6-2 Leitungsgeführte Störgrößen EN 61000-4-6/IEC 61000-4-6 Kriterium A; Prüfspannung 10 V
	Prüfung der Störaussendung nach EN 61000-6-4 EN 55011 Klasse A
Mechanische Prüfungen	Vibrationsfestigkeit nach IEC 60068-2-6 5g
	Schockprüfung nach IEC 60068-2-27 Betrieb: 25 g, 11 ms Dauer, Halbsinus-Schockimpuls
Diagnose-Meldungen	Kurzschluss / Überlast der digitalen Ausgänge ja
	Ausfall der Sensorversorgung ja
<b>Schnittstelle</b>	
Feldbussystem	Lokalbus
Benennung	Inline-Lokalbus
Anschlussart	Inline-Datenrangierer

Übertragungsrate	500 kBaud / 2 MBaud
Übertragungsgeschwindigkeit	500 kBit/s, 2 MBit/s (automatische Erkennung, kein Mischsystem)
Feldbussystem	PROFIBUS-DP
Benennung	PROFIBUS-DP
Anschlussart	D-SUB-9-Buchse
Übertragungsgeschwindigkeit	9,6 kBit/s bis 12 MBit/s
Polzahl	9

### Systemgrenzen des Buskopplers

Anzahl der Prozessdaten	max. 488 Byte(s) (pro Station) max. 244 Byte(s) (Eingang) max. 244 Byte(s) (Ausgang)
Anzahl der Parameterdaten	max. 244 Byte(s) (inkl. 14 Bytes für den Buskoppler, DP/V1 und die lokalen Ein- und Ausgänge)
Anzahl der Konfigurationsdaten	max. 244 Byte(s) (inkl. 5 Bytes für die lokalen Ein- und Ausgänge)
Anzahl der unterstützten Teilnehmer	max. 63 (pro Station)
Anzahl anschließbarer Lokalbus-Teilnehmer	max. 62 (I/Os on board sind ein Teilnehmer)
Anzahl der Teilnehmer mit Parameterkanal (PCP)	max. 16
Reaktionszeit der I/Os	typ. 4 ms (angereicherte I/Os; Übertragungsgeschwindigkeit: PROFIBUS 1,5 MBit/s, Lokalbus 500 kBit/s)

### Versorgung der Modulelektronik

Anschlussart	Zugfederanschluss
Benennung	Buskoppler-Einspeisung $U_{BK}$ ; Aus der Buskoppler-Einspeisung werden die Logikversorgung $U_L$ (7,5 V) und die Analogversorgung $U_{ANA}$ (24 V) erzeugt.
Versorgungsspannung	24 V DC (über Inline-Stecker)
Versorgungsspannungsbereich	19,2 V DC ... 30 V DC (inklusive aller Toleranzen, inklusive Welligkeit)
Stromaufnahme	max. 0,98 A

### Inline-Potenzialrangierung

Logikspannung $U_L$	7,5 V DC $\pm 5\%$
Stromversorgung an $U_L$	max. 0,8 A DC
Versorgung des Hauptkreises $U_M$	24 V DC
Versorgungsspannungsbereich $U_M$	19,2 V DC ... 30 V DC (inklusive aller Toleranzen, inklusive Welligkeit)
Stromversorgung an $U_M$	max. 8 A DC (Summe aus $U_M + U_S$ )

Stromaufnahme aus $U_M$	max. 8 A DC (US-Consumer Project+)
Segment-Versorgungsspannung $U_S$	24 V DC
Versorgungsspannungsbereich $U_S$	19,2 V DC ... 30 V DC (inklusive aller Toleranzen, inklusive Welligkeit)
Stromversorgung an $U_S$	max. 8 A DC (Summe aus $U_M + U_S$ )
Stromaufnahme aus $U_S$	max. 8 A DC (US-Consumer Project+)
Peripherie-Versorgungsspannung $U_{ANA}$	24 V DC
Versorgungsspannungsbereich $U_{ANA}$	19,2 V DC ... 30 V DC (inklusive aller Toleranzen, inklusive Welligkeit)
Stromversorgung an $U_{ANA}$	max. 0,5 A DC (Derating beachten)

### Digitale Eingänge

Benennung Eingang	Digitale Eingänge
Beschreibung des Eingangs	EN 61131-2 Typ 1
Anschlussart	Zugfederanschluss
Anschlusstechnik	2-, 3-Leiter
Anzahl der Eingänge	8
Schutzbeschaltung	Verpolschutz Verpolschutzdiode
Eingangsspannung	24 V DC
Eingangsspannungsbereich "0"-Signal	-30 V DC ... 5 V DC
Eingangsspannungsbereich "1"-Signal	15 V DC ... 30 V DC
Nenneingangsstrom bei $U_{IN}$	typ. 3 mA
Typischer Eingangsstrom je Kanal	typ. 3 mA
Verzögerungszeit bei Signalwechsel von 0 auf 1	1,2 ms
Verzögerungszeit bei Signalwechsel von 1 auf 0	1,2 ms

### Digitale Ausgänge

Benennung Ausgang	Digitale Ausgänge
Anschlussart	Zugfederanschluss
Anschlusstechnik	2-, 3-Leiter
Anzahl der Ausgänge	4
Schutzbeschaltung	Kurzschluss-Schutz, Überlastschutz Freilaufbeschaltung
Ausgangsspannung	24 V DC -1 V (bei Nennstrom)
Nennausgangsspannung	24 V DC
Maximaler Ausgangsstrom je Kanal	500 mA
Maximaler Ausgangsstrom je Modul / Klemme	2 A
Maximaler Ausgangsstrom je Modul	2 A

Nennlast induktiv	12 VA (1,2 H; 48 Ω)
Nennlast Lampen	12 W
Nennlast ohmsch	12 W

### Zubehör

Artikel	Bezeichnung	Beschreibung
<b>Markierung</b>		
0809492	ESL 62X10	Einsteckstreifen für Laserdrucker, Schriftfeldgröße: 62 x 10 mm
0809502	ESL 62X46	Einsteckstreifen für Laserdrucker, Schriftfeldgröße: 62 x 46 mm
2727501	IB IL FIELD 2	Beschriftungsfeld, Breite: 12,2 mm
2727515	IB IL FIELD 8	Beschriftungsfeld, Breite: 48,8 mm

### Montage

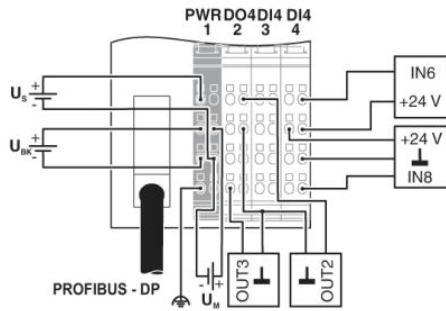
3022218	CLIPFIX 35	Schnellmontage-Endhalter, für 35 mm NS 35/7,5 oder NS 35/15 Tragschiene, bestückbar mit Zackband ZB 8 und ZB 8/27, Klemmleistenmarker KLM 2 und KLM, Breite: 9,5 mm, Farbe: grau
---------	------------	--

### Stecker/Adapter

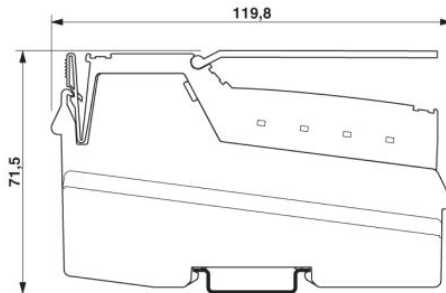
2727611	IB IL SCN-12-ICP	Stecker, farbig markiert, für digitale 4- oder 16-kanalige Inline-Eingabeklemmen
2727624	IB IL SCN-12-OCP	Stecker, farbig markiert, für digitale 4-, oder 16-kanalige Inline-Ausgabeklemmen
2878599	IL BKDIO-PLSET	Stecker-Set, für Inline Buskoppler mit angereichten I/Os
2744380	SUBCON-PLUS-PROFIB/AX/SC	D-SUB-Stecker, 9-polig, Stift, axiale Ausführung mit zwei Kabelzuführungen, Bussystem: PROFIBUS-DP bis 12 MBit/s, Abschlusswiderstand über Schiebeschalter zuschaltbar, Pinbelegung: 3, 5, 6, 8; Schraubanschlussklemmen
2708245	SUBCON-PLUS-PROFIB/PG/SC2	D-SUB-Stecker, 9-polig, Stift, Kabelzuführung unter 35°, Bussystem: PROFIBUS-DP bis 12 MBit/s mit PG-D-SUB-Buchse zum Anschluss eines Programmiergeräts, Abschlusswiderstand ü. Schiebeschalter zuschaltbar, Pinbelegung: 3, 5, 6, 8; Schraubanschlussklemmen
2708232	SUBCON-PLUS-PROFIB/SC2	D-SUB-Stecker, 9-polig, Stift, Kabelzuführung unter 35°, Bussystem: PROFIBUS-DP bis 12 MBit/s, Abschlusswiderstand über Schiebeschalter zuschaltbar, Pinbelegung: 3, 5, 6, 8; Schraubanschlussklemmen

## Zeichnungen

### Anschlusszeichnung



### Maßzeichnung



**Adresse**

PHOENIX CONTACT GmbH & Co. KG  
Flachmarktstr. 8  
32825 Blomberg, Germany  
Tel +49 5235 3 00  
Fax +49 5235 3 1200  
<http://www.phoenixcontact.com>



© 2010 Phoenix Contact  
Technische Änderungen vorbehalten