

EMM 3- 24DC/500AC-16-IFS

Artikelnummer: 2297523

<http://eshop.phoenixcontact.de/phoenix/treeViewClick.do?UID=2297523>

Elektronisches Motormanagement mit integrierten Stromwandlern bis 16 A - Wirkleistungsmessung zur Über- und Unterlastüberwachung von Motor und Anlage für den optimalen Schutz. Frei parametrierbare Schalt- und Meldeschwellen.



| Kaufmännische Daten | |
|---------------------|-----------------------------|
| GTIN (EAN) | 4046356175777 |
| Hinweis | Auftragsgebundene Fertigung |
| VPE | 1 Stk. |
| Zolltarif | 85371099 |
| Produktschlüssel | 06450 |
| Katalogseitenangabe | Seite 150 (IF-2009) |

Produkthinweise

WEEE/RoHS konform seit:
16.01.2009



<http://download.phoenixcontact.de>
Bitte beachten Sie, dass die hier angegebenen Daten dem Online-Katalog entnommen sind. Die vollständigen Informationen und Daten entnehmen Sie bitte der Anwenderdokumentation. Es gelten die Allgemeinen Nutzungsbedingungen für Internet-Downloads.

Technische Daten

Eingangsdaten Lastrelais

| | |
|--------------------------------------|------------------|
| Benennung Eingang | Geräteversorgung |
| Bemessungssteuerspeisespannung U_s | 24 V DC |

| | |
|--|--|
| Bemessungssteuerspeisespannungsbereich bezogen auf U_s | 0,8 ... 1,25 |
| Bemessungssteuerspeisestrom I_s | 25 mA |
| Schaltsschwelle "0"-Signal Spannung | 9,6 V DC |
| Schaltsschwelle "1"-Signal Spannung | 19,2 V DC |
| Betriebsspannungsanzeige | LED grün |
| Statusanzeige | LED gelb Rechtslauf (R), LED gelb Linkslauf (L), LED grün Datenkommunikation |
| Fehleranzeige | LED rot |
| Benennung Eingang | Digitale Eingänge (IN1 - IN4) |
| Bemessungsbetätigungsspannung U_c | 24 V DC |
| Bemessungsbetätigungsstrom I_c | 3,3 mA |
| Benennung Eingang | Spannungsmesseingang V1, V2, V3 |
| Eingangsspannungsbereich | 42 V AC ... 575 V AC |
| Benennung Eingang | Strommesseingang L1/T1, L2/T2, L3/T3 |
| Typischer Eingangsstrom bei U_N | max. 16 A |

Ausgangsdaten Lastrelais

| | |
|---------------------------------------|---|
| Benennung Ausgang | Rückmeldekontakte O1-O4 |
| Hinweis | Die Bedeutung der Rückmeldeausgänge ist frei parametrierbar, siehe Benutzerhandbuch |
| Anzahl der Ausgänge | 4 |
| Nennausgangsspannung | 24 V DC (Halbleiterausgang) |
| Nennausgangsspannungsbereich (Faktor) | 0,8 ... 1,25 |
| Dauerlaststrom | 500 mA |
| Restspannung | < 100 mV |
| Schutzschaltung/-Bauteil | Suppressordiode |
| Überspannungsbegrenzung | > 33 V DC |

Messtechnik und Displayanzeige

| | |
|------------------|---|
| Benennung | Strommessung |
| Messung über | externen vorgeschalteten Durchsteckstromwandler |
| Grundgenauigkeit | typ. 0,5 % |
| Benennung | Spannungsmessung / Sternspannung |
| Spannungsbereich | 0 V AC ... 350 V AC (Sternspannung) |
| Grundgenauigkeit | typ. 0,75 % |
| Benennung | Leistungsmessung |
| Grundgenauigkeit | typ. 2 % |

Anschlussdaten

| | |
|---------------------------------|----------------------|
| Anschlussart | Schraubanschluss |
| Leiterquerschnitt starr min | 0,14 mm ² |
| Leiterquerschnitt starr max | 2,5 mm ² |
| Leiterquerschnitt flexibel min | 0,14 mm ² |
| Leiterquerschnitt flexibel max | 2,5 mm ² |
| Leiterquerschnitt AWG/kcmil min | 26 |
| Leiterquerschnitt AWG/kcmil max | 12 |

Allgemeine Daten

| | |
|--|--|
| Breite | 22,5 mm |
| Höhe | 114,5 mm |
| Tiefe | 99 mm |
| Prüfspannung Eingang/Ausgang | 8 kV |
| Umgebungstemperatur (Betrieb) | -25 °C ... 70 °C |
| Umgebungstemperatur (Lagerung/Transport) | -25 °C ... 70 °C |
| Einbaulage | Wandmontage auf waagerechter Tragschiene |
| Montagehinweis | anreihbar ohne Abstand |
| Betriebsart | 100 % ED |
| Schutzart | IP20 |
| Benennung | Niederspannung-Schaltgeräte |
| Normen/Bestimmungen | EN 60947 EN 60947-4-2 |
| Benennung | Kraftwerksanforderungen |
| Normen/Bestimmungen | DWR 1300 / ZXX01/DD/7080.8d |
| Benennung | Störfestigkeit |
| Normen/Bestimmungen | EN 61000-6-2 EN 61000-6-3 EN 61000-6-4 |
| Bemessungsstoßspannung / Isolierung | 8 kV |
| Bemessungsisolationsspannung | 500 V |
| Verschmutzungsgrad | 2 |
| Überspannungskategorie | III |

Approbationen

Beantragte Approbationen: UL Listed / CUL Listed

Zubehör

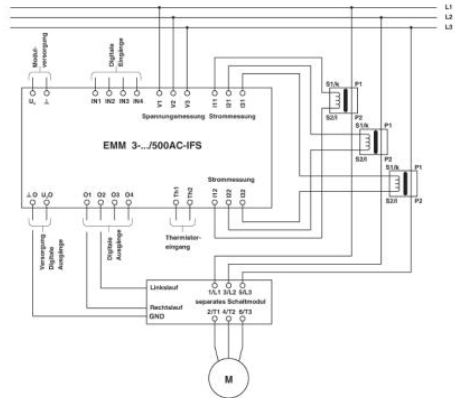
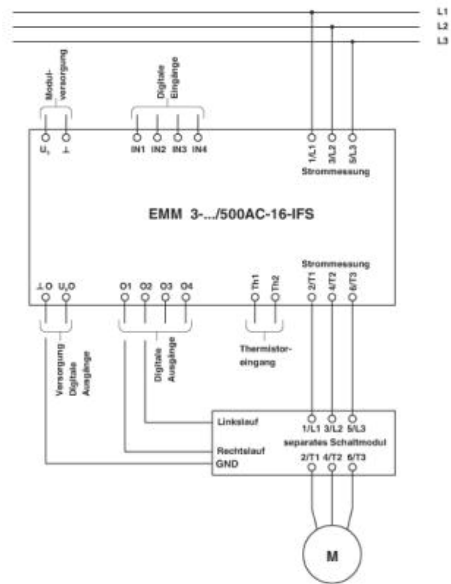
| Artikel | Bezeichnung | Beschreibung |
|---------------------|--------------------------------|---|
| Allgemein | | |
| 2297620 | EM-PB-GATEWAY-IFS | Das PROFIBUS Modul EM-PB-GATEWAY-IFS, zertifiziert nach DPV1-Spezifikation (EN 50170), verbindet bis zu 32 Motormanagementmodule (EMM-...IFS) oder andere INTERFACE Systemteilnehmer über den Tragschienen-Connector T-Bus miteinander. |
| 2707437 | ME 22,5 TBUS 1,5/ 5-ST-3,81 GN | Tragschienen-Connector für Strommessumformer, vergoldete Kontakte, zur Tragschienenmontage, 5-polig |
| Kabel/Leiter | | |
| 2811271 | IFS-USB-PROG-ADAPTER | Programmieradapter mit USB-Schnittstelle, zur Programmierung mit den Softwares IFS-CONF, MACX-MCR-CONF und UPS-CONF |

Ergänzende Produkte

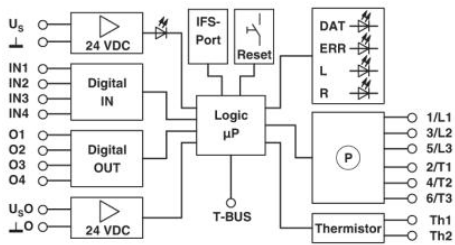
| Artikel | Bezeichnung | Beschreibung |
|------------------|-------------|---|
| Allgemein | | |
| 2297992 | MM-CONF-SET | Konfigurations-Paket für das EMM ... IFS, bestehend aus CONTACTRON-DTM-IFS, USB-Programmier-Adapter und Handbuch. |

Zeichnungen

Anschlusszeichnung



Blockschaltbild



Adresse

PHOENIX CONTACT GmbH & Co. KG
Flachmarktstr. 8
32825 Blomberg, Germany
Tel +49 5235 3 00
Fax +49 5235 3 1200
<http://www.phoenixcontact.com>



© 2010 Phoenix Contact
Technische Änderungen vorbehalten