

IC-DFR 12

Artikelnummer: 1852121

<http://eshop.phoenixcontact.de/phoenix/treeViewClick.do?UID=1852121>

Zubehör, Rastermaß: 5,08 mm, Farbe: grün, Dieser Montagerahmen ist nur in Kombination mit IC 2,5/...-STGF-5,08 zu verwenden

Kaufmännische Daten

GTIN (EAN)	4017918109004
VPE	50 Stk.
Zolltarif	39269097
Produktschlüssel	05190
Katalogseitenangabe	Seite 282 (CC-2009)

Produkthinweise

WEEE/RoHS konform seit:
01.01.2003



<http://download.phoenixcontact.de>
Bitte beachten Sie, dass die hier angegebenen Daten dem Online-Katalog entnommen sind. Die vollständigen Informationen und Daten entnehmen Sie bitte der Anwenderdokumentation. Es gelten die Allgemeinen Nutzungsbedingungen für Internet-Downloads.

Technische Daten

Maße / Pole

Rastermaß	5,08 mm
Maß a	55,88 mm
Polzahl	12

Technische Daten

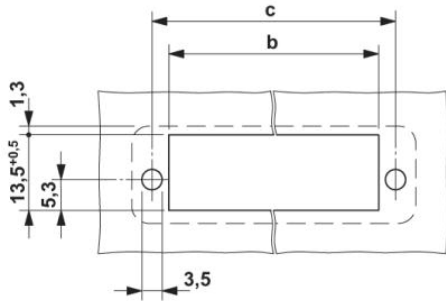
Artikelfamilie	IC-DFR
Isolierstoffgruppe	I
Isolierstoff	PA
Brennbarkeitsklasse nach UL 94	V0

Zubehör

Artikel	Bezeichnung	Beschreibung
Allgemein		
1825501	IC 2,5/ 2-STGF-5,08	Steckerteil, Nennstrom: 12 A, Bemessungsspannung (III/2): 320 V, Rastermaß: 5,08 mm, Farbe: grün, Metalloberfläche: Sn
Montage		
0708263	DFK-MSTB-SS	Schraubensatz, zur Befestigung des Grundgehäuses an der Gerätewand, bestehend aus je einer M3 x 10-Schraube, einem Federring und einer Mutter

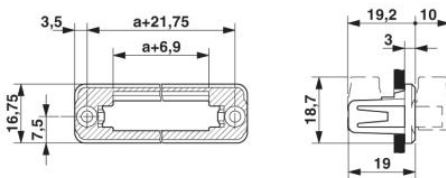
Zeichnungen

Bohrplan/Lötpadgeometrie



Maß b = 10,84mm + (Polzahl x 5,08mm)
 Maß c = Maß b + 5,83mm

Maßzeichnung



Adresse

PHOENIX CONTACT GmbH & Co. KG
Flachmarktstr. 8
32825 Blomberg, Germany
Tel +49 5235 3 00
Fax +49 5235 3 1200
<http://www.phoenixcontact.com>



© 2010 Phoenix Contact
Technische Änderungen vorbehalten