

IC-DFR 2

Artikelnummer: 1852024

<http://eshop.phoenixcontact.de/phoenix/treeViewClick.do?UID=1852024>

Zubehör, Rastermaß: 5,08 mm, Farbe: grün, Dieser Montagerahmen ist nur in Kombination mit IC 2,5/...-STGF-5,08 zu verwenden

Kaufmännische Daten

| | |
|---------------------|---------------------|
| GTIN (EAN) | 4017918108908 |
| VPE | 50 Stk. |
| Zolltarif | 39269097 |
| Produktschlüssel | 05190 |
| Katalogseitenangabe | Seite 282 (CC-2009) |

Produkthinweise

WEEE/RoHS konform seit:
01.01.2003



<http://download.phoenixcontact.de>
Bitte beachten Sie, dass die hier angegebenen Daten dem Online-Katalog entnommen sind. Die vollständigen Informationen und Daten entnehmen Sie bitte der Anwenderdokumentation. Es gelten die Allgemeinen Nutzungsbedingungen für Internet-Downloads.

Technische Daten

Maße / Pole

| | |
|-----------|---------|
| Rastermaß | 5,08 mm |
| Maß a | 5,08 mm |
| Polzahl | 2 |

Technische Daten

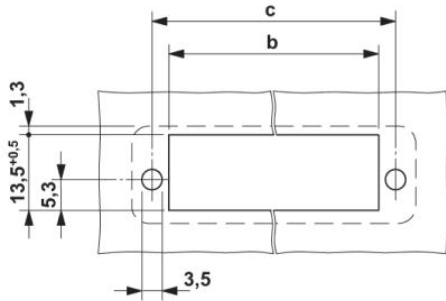
| | |
|--------------------------------|--------|
| Artikelfamilie | IC-DFR |
| Isolierstoffgruppe | I |
| Isolierstoff | PA |
| Brennbarkeitsklasse nach UL 94 | V0 |

Zubehör

| Artikel | Bezeichnung | Beschreibung |
|------------------|---------------------|---|
| Allgemein | | |
| 1825501 | IC 2,5/ 2-STGF-5,08 | Steckerteil, Nennstrom: 12 A, Bemessungsspannung (III/2): 320 V, Rastermaß: 5,08 mm, Farbe: grün, Metalloberfläche: Sn |
| Montage | | |
| 0708263 | DFK-MSTB-SS | Schraubensatz, zur Befestigung des Grundgehäuses an der Gerätewand, bestehend aus je einer M3 x 10-Schraube, einem Federring und einer Mutter |

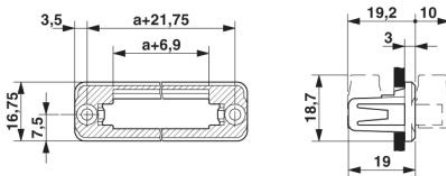
Zeichnungen

Bohrplan/Lötpadgeometrie



Maß b = 10,84mm + (Polzahl x 5,08mm)
 Maß c = Maß b + 5,83mm

Maßzeichnung



Adresse

PHOENIX CONTACT GmbH & Co. KG
Flachmarktstr. 8
32825 Blomberg, Germany
Tel +49 5235 3 00
Fax +49 5235 3 1200
<http://www.phoenixcontact.com>



© 2010 Phoenix Contact
Technische Änderungen vorbehalten