

# KGG-MC 1,5/16

Artikelnummer: 1834482



<http://eshop.phoenixcontact.de/phoenix/treeViewClick.do?UID=1834482>

Kabelgehäuse, Rastermaß: 0 mm, Polzahl: 16, Maß a: 63,35 mm, Farbe: grün

Kaufmännische Daten	
GTIN (EAN)	4017918051938
VPE	10 Stk.
Zolltarif	85472000
Produktschlüssel	05191
Katalogseitenangabe	Seite 191 (CC-2009)

#### Produkthinweise

WEEE/RoHS konform seit:  
01.01.2003



<http://download.phoenixcontact.de>  
Bitte beachten Sie, dass die hier angegebenen Daten dem Online-Katalog entnommen sind. Die vollständigen Informationen und Daten entnehmen Sie bitte der Anwenderdokumentation. Es gelten die Allgemeinen Nutzungsbedingungen für Internet-Downloads.

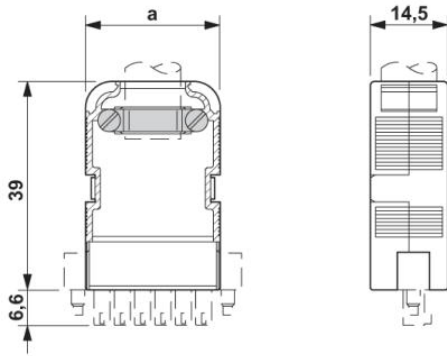
## Zubehör

Artikel	Bezeichnung	Beschreibung
<b>Markierung</b>		
1839050	KGG-MC 1,5/ DST	Durchsichtsschildchenträger, beschriftbar mit den Bezeichnungstreifen SBS 10
1007248	SBS10:UNBEDRUCKT	Kennzeichnungskarten unbedruckt, zum Selbstbeschriften mit dem B- STIFT, 250-teilig, perforiert, aus weißem Kunststoff

## Zeichnungen

### Maßzeichnung

---



**Adresse**

PHOENIX CONTACT GmbH & Co. KG  
Flachmarktstr. 8  
32825 Blomberg, Germany  
Tel +49 5235 3 00  
Fax +49 5235 3 1200  
<http://www.phoenixcontact.com>



© 2010 Phoenix Contact  
Technische Änderungen vorbehalten