

KGG-MC 1,5/ 7

Artikelnummer: 1834398



<http://eshop.phoenixcontact.de/phoenix/treeViewClick.do?UID=1834398>

Kabelgehäuse, Rastermaß: 0 mm, Polzahl: 7, Maß a: 29,09 mm, Farbe: grün

Kaufmännische Daten	
GTIN (EAN)	4017918051914
VPE	10 Stk.
Zolltarif	85472000
Produktschlüssel	05191
Katalogseitenangabe	Seite 191 (CC-2009)

Produkthinweise

WEEE/RoHS konform seit:
01.01.2003



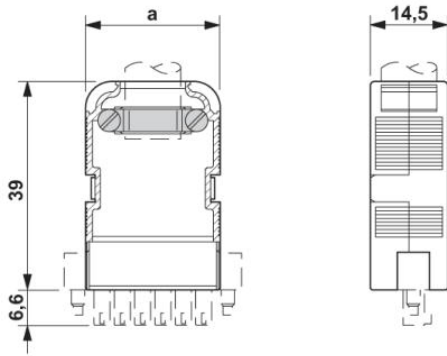
<http://download.phoenixcontact.de>
Bitte beachten Sie, dass die hier angegebenen Daten dem Online-Katalog entnommen sind. Die vollständigen Informationen und Daten entnehmen Sie bitte der Anwenderdokumentation. Es gelten die Allgemeinen Nutzungsbedingungen für Internet-Downloads.

Zubehör

Artikel	Bezeichnung	Beschreibung
Markierung		
1839050	KGG-MC 1,5/ DST	Durchsichtsschildchenträger, beschriftbar mit den Bezeichnungstreifen SBS 10
1007248	SBS10:UNBEDRUCKT	Kennzeichnungskarten unbedruckt, zum Selbstbeschriften mit dem B- STIFT, 250-teilig, perforiert, aus weißem Kunststoff

Zeichnungen

Maßzeichnung



Adresse

PHOENIX CONTACT GmbH & Co. KG
Flachmarktstr. 8
32825 Blomberg, Germany
Tel +49 5235 3 00
Fax +49 5235 3 1200
<http://www.phoenixcontact.com>



© 2010 Phoenix Contact
Technische Änderungen vorbehalten