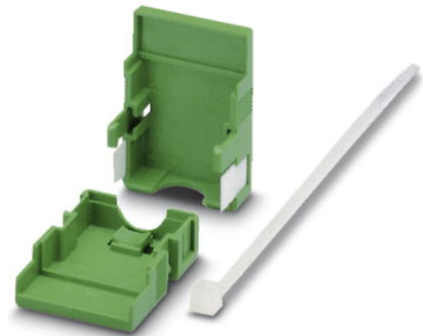


KGG-MC 1,5/ 3

Artikelnummer: 1834356

<http://eshop.phoenixcontact.de/phoenix/treeViewClick.do?UID=1834356>Kabelgehäuse, Rastermaß: 0 mm, Polzahl: 3, Maß a: 13,82 mm,
Farbe: grün**Kaufmännische Daten**

GTIN (EAN)	4017918051877
VPE	10 Stk.
Zolltarif	85472000
Produktschlüssel	05191
Katalogseitenangabe	Seite 190 (CC-2009)

ProdukthinweiseWEEE/RoHS konform seit:
01.01.2003

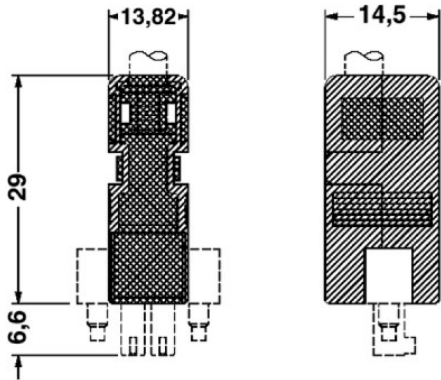
<http://download.phoenixcontact.de>
Bitte beachten Sie, dass die hier angegebenen Daten dem Online-Katalog entnommen sind. Die vollständigen Informationen und Daten entnehmen Sie bitte der Anwenderdokumentation. Es gelten die Allgemeinen Nutzungsbedingungen für Internet-Downloads.

Zubehör

Artikel	Bezeichnung	Beschreibung
Markierung		
1007248	SBS10:UNBEDRUCKT	Kennzeichnungskarten unbedruckt, zum Selbstbeschriften mit dem B- STIFT, 250-teilig, perforiert, aus weißem Kunststoff

Zeichnungen

Maßzeichnung



Adresse

PHOENIX CONTACT GmbH & Co. KG
Flachmarktstr. 8
32825 Blomberg, Germany
Tel +49 5235 3 00
Fax +49 5235 3 1200
<http://www.phoenixcontact.com>



© 2010 Phoenix Contact
Technische Änderungen vorbehalten