

## SAC-5P-10,0-PUR/M12FR-3L

Artikelnummer: 1694431

<http://eshop.phoenixcontact.de/phoenix/treeViewClick.do?UID=1694431>

Sensor-/Aktor-Kabel, 5-polig, PUR, halogenfrei, schwarzgrau RAL 7021, freies Leitungsende, auf Buchse gewinkelt M12, A-kodiert, mit 3 LEDs, Kabellänge: 10 m

### Kaufmännische Daten

GTIN (EAN)	4017918178307
VPE	1 Stk.
Zolltarif	85444290
Produktschlüssel	02112
Katalogseitenangabe	Seite 87 (PC-2009)

### Produkthinweise

WEEE/RoHS konform seit:  
17.11.2006



<http://download.phoenixcontact.de>  
Bitte beachten Sie, dass die hier angegebenen Daten dem Online-Katalog entnommen sind. Die vollständigen Informationen und Daten entnehmen Sie bitte der Anwenderdokumentation. Es gelten die Allgemeinen Nutzungsbedingungen für Internet-Downloads.

### Technische Daten

#### Allgemeine Daten

Bemessungsstrom bei 40 °C	4 A
Bemessungsspannung	24 V
Polzahl	5

---

Durchgangswiderstand	≤ 5 mΩ
Isolationswiderstand	≥ 100 MΩ
Kabellänge	10 m
Abmantellänge des freien Leitungsendes	50 mm
Umgebungstemperatur (Betrieb)	-25 °C ... 90 °C (Stecker/Buchse)

#### Allgemeine Kennwerte

Kodierung	A - Standard
Überspannungskategorie	II
Verschmutzungsgrad	3
Schutzart	IP65/IP68/IP69K
Steckzyklen	≥ 100
Material Kontakt	CuSn
Material Kontaktoberfläche	Ni/Au
Material Kontaktträger	TPU GF
Material Griffkörper	TPU, schwer entflammbar, selbstverlöschend
Material Rändel	Zinkdruckguss, vernickelt
Material Dichtung	NBR
Statusanzeige	3 LEDs

#### Kennwerte Leitung

Kabeltyp	PUR halogenfrei schwarz
Kabeltyp (Kurzzeichen)	PUR
Leiterquerschnitt	0,34 mm <sup>2</sup>
AWG Signalleitung	22
Leiteraufbau Signalleitung	42x 0,10 mm
Aderdurchmesser inkl. Isolierung	1,27 mm ±0,05 mm
Kabelaußendurchmesser	5,00 mm
Aderfarben	braun, blau, weiß, schwarz, grün/gelb
Außenmantel, Farbe	schwarzgrau RAL 7021
Außenmantel, Material	PUR
Material Leiter	blanke Cu-Litze
Kabelgewicht	35 kg/km
Anzahl der Biegezyklen	4000000
Biegeradius	50 mm
Verfahrweg	10 m

Verfahrgeschwindigkeit	3 m/s
Beschleunigung	10 m/s <sup>2</sup>
Umgebungstemperatur (Betrieb)	-40 °C ... 80 °C (Kabel, feste Verlegung) -5 °C ... 80 °C (Kabel, bewegliche Verlegung)
Besondere Eigenschaften	schleppkettentauglich silikonfrei Frei von lackbenetzungsstörenden Substanzen
Flammwidrigkeit	nach UL-Style 20549
Halogenfreiheit	nach DIN VDE 0472 Teil 815
Ölbeständigkeit	nach DIN EN 60811-2-1
Sonstige Beständigkeit	gut beständig gegen Säuren, Laugen und Lösemittel hydrolyse- und mikrobebeständig

### Approbationen

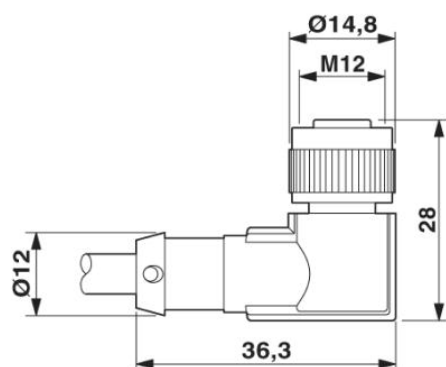


Approbationen

CUL Listed, GOST, UL Listed

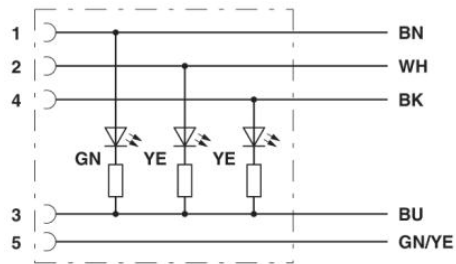
### Zeichnungen

Maßzeichnung



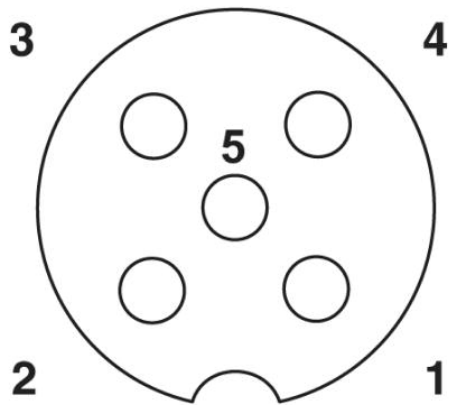
Buchse M12 x 1, gewinkelt, mit LED

Schaltplan



Kontaktbelegung der M12-Buchsen mit 3 LED

Schemazeichnung



Polbild Buchse M12, 5-polig, A-kodiert, Ansicht Buchsenseite

**Adresse**

PHOENIX CONTACT GmbH & Co. KG  
Flachsmarktstr. 8  
32825 Blomberg, Germany  
Tel +49 5235 3 00  
Fax +49 5235 3 1200  
<http://www.phoenixcontact.com>



© 2010 Phoenix Contact  
Technische Änderungen vorbehalten