

## SACB-8/ 8-M23

Artikelnummer: 1692831

<http://eshop.phoenixcontact.de/phoenix/treeViewClick.do?UID=1692831>

Sensor-/Aktor-Box, M12-Buchse, 8 Steckplätze, 4-polig, einfach belegt, Statusanzeige: nein, universal; Stammleitungsanschluss: M23-Steckanschluss 90°, Schirmung: nein

### Kaufmännische Daten

GTIN (EAN)	4017918177966
VPE	1 Stk.
Zolltarif	85366990
Produktschlüssel	02108
Katalogseitenangabe	Seite 114 (PC-2009)

### Produkthinweise

WEEE/RoHS konform seit:  
13.11.2006



<http://download.phoenixcontact.de>  
Bitte beachten Sie, dass die hier angegebenen Daten dem Online-Katalog entnommen sind. Die vollständigen Informationen und Daten entnehmen Sie bitte der Anwenderdokumentation. Es gelten die Allgemeinen Nutzungsbedingungen für Internet-Downloads.

### Technische Daten

#### Allgemeine Daten

Bemessungsspannung	120 V
Betriebsspannung maximal $U_{max}$	135 V
Strombelastbarkeit je E/A-Signal	2 A

Strombelastbarkeit je Steckplatz	4 A
Bemessungsstrom gesamt	12 A
Polzahl	4
Anzahl der Steckplätze	8
Schutzart	IP65/IP67
Brennbarkeitsklasse nach UL 94	V0
Umgebungstemperatur (Betrieb)	-20 °C ... 75 °C
Anschlussart Sensor/Aktor	M12-Buchse

**Stammleitungsdaten/-anschlussdaten**

Anschlussart	M23-Steckanschluss
Anzugdrehmoment Steckplatz Sensor-/Aktor-Leitung	0,4 Nm
Anzugdrehmoment-Verschlussschraube	0,4 Nm

**Materialangaben**

Material Gehäuse	PA
Material Kontakt	CuSn
Material Kontaktoberfläche	Ni/Au
Material Kontaktträger	PA
Material Kontakt Stammkabelseite	Cu-Legierung
Material Kontaktoberfläche Stammkabelseite	vergoldet
Material Gewindehülse	Zink-Druckguss
Material O-Ring	NBR

**Anschlussbelegung**

Steckplatz/Pol = Aderfarbe oder Anschluss	1 / 4 (A) = 1
	2 / 4 (A) = 2
	3 / 4 (A) = 3
	4 / 4 (A) = 4
	5 / 4 (A) = 5
	6 / 4 (A) = 6
	7 / 4 (A) = 7
	8 / 4 (A) = 8
	1-4 / 1 (+ 120 V) = 11
	1-4 / 3 (0 V) = 9+10
	1-4 / 5 (PE) = 12

## Approbationen



Approbationen

CUL, GOST, UL

### CUL

Nennspannung $U_N$	120 V
AWG/kcmil	22-16

### UL

Nennspannung $U_N$	120 V
AWG/kcmil	22-16

## Zubehör

Artikel	Bezeichnung	Beschreibung
<b>Allgemein</b>		
1665062	PLUSCON-RCS	Spezial-Rohrschlüssel, Hilfswerkzeug zum Montieren der konfektionierbaren M23-Steckverbindergehäuse, für Kupplungs- und Tüllengehäuse

### Anschlussbuchse

1685107	RC-T 12/1BU2ST	T-Verteiler M23, 12-polig, mit einer M23-Buchse und zwei M23-Steckern
1684014	RCK-TGUM/BL12/ 5,0PUR-U	Anschlussbuchse M23, gerade, 12-polig, mit Stammleitung 5 m
1684027	RCK-TGUM/BL12/10,0PUR-U	Anschlussbuchse M23, gerade, 12-polig, mit Stammleitung 10 m
1684030	RCK-TWUM/BL12/ 5,0PUR-U	Anschlussbuchse M23, gewinkelt, 12-polig, mit Stammleitung 5 m
1684043	RCK-TWUM/BL12/10,0PUR-U	Anschlussbuchse M23, gewinkelt, 12-polig, mit Stammleitung 10 m
1000041	V-RC/TGUM 11/KVD 11/LBL 12	Anschlussbuchse M23, 12-polig, gerade, frei konfigurierbar, mit Lötanschluss, für Leitungsaußendurchmesser 8 mm ... 12 mm
1000043	V-RC/TWUM 11/KVD 11/LBL 12	Anschlussbuchse M23, 12-polig, gewinkelt, frei konfigurierbar, mit Lötanschluss, für Leitungsaußendurchmesser 8 mm ... 12 mm

### Markierung

2809128	ZBN 18:UNBEDRUCKT	Beschriftungsschildchen unbedruckt, Streifen mit 5 Schildchen zum Selbstbeschriften mit B-STIFT oder CMS-System, für Klemmenbreite: 17,5 mm, Farbe: weiß
---------	-------------------	--

**Schutz- und Verschlusselemente**

1680539	PROT-M12	M12-Verschlusschraube für nicht belegte M12-Buchsen der Sensor-/Aktor-Kabel, Boxen und Einbausteckverbinder
---------	----------	---

**Verschlusskappe**

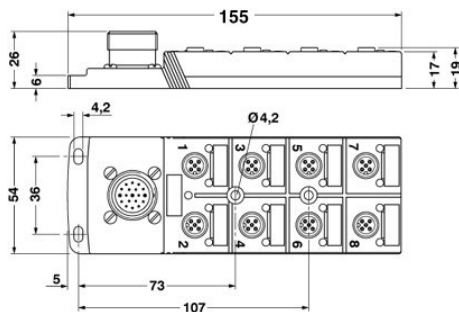
1685013	KSK 1	Verschlusskappe aus Kunststoff, für nicht belegte M23-Stecker
1665897	MSK 1	Verschlusskappe M23 aus Metall, für nicht belegte M23-Stecker, ohne Stahlseil
1665907	MSK 2	Verschlusskappe M23 aus Metall, für nicht belegte M23-Stecker, mit Stahlseil

**Werkzeug**

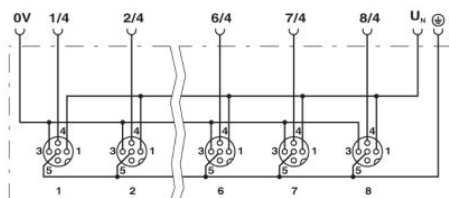
1208432	SAC BIT M12-D15	Steckaufsatz zur Montage von Sensor-/Aktor-Kabeln mit M12-Steckverbinder und für M12-Steckverbinder mit QUICKCON-Schnellanschlusstechnik, für 4 mm Sechskantantrieb
1208445	SACC BIT M12-D20	Steckaufsatz zur Montage von freikonfektionierbaren SACC M12-Steckverbindern, außer M12-Steckverbinder mit QUICKON-Schnellanschlusstechnik, für 4 mm Sechskantantrieb
1208429	TSD 04 SAC	Drehmomentschraubendreher, mit voreingestelltem Drehmoment von 0,4 Nm und 4 mm Sechskantantrieb für M12-Steckverbinder

**Zeichnungen**

Maßzeichnung

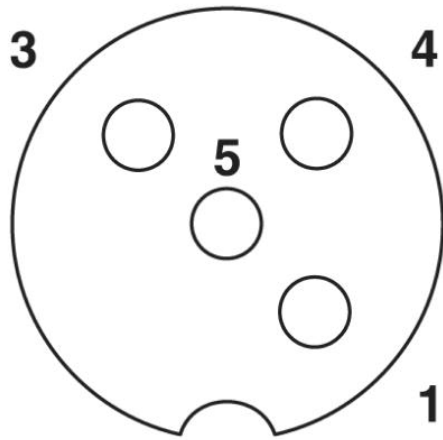


Schaltplan

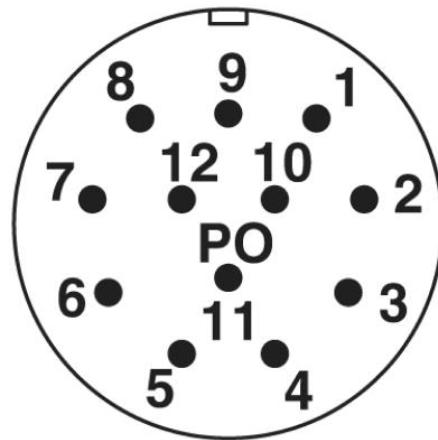


Schemazeichnung

---



M12-Steckplatz Buchse, 4-polig



M23-Steckanschluss Stift, 12-polig

**Adresse**

PHOENIX CONTACT GmbH & Co. KG  
Flachmarktstr. 8  
32825 Blomberg, Germany  
Tel +49 5235 3 00  
Fax +49 5235 3 1200  
<http://www.phoenixcontact.com>



© 2010 Phoenix Contact  
Technische Änderungen vorbehalten