

SACB-8/16-L-M23 180

Artikelnummer: 1692721

<http://eshop.phoenixcontact.de/phoenix/treeViewClick.do?UID=1692721>

Sensor-/Aktor-Box, M12-Buchse, 8 Steckplätze, 5-polig, doppelt belegt, Statusanzeige: ja, pnp; Stammleitungsanschluss: M23-Steckanschluss 180°, Schirmung: nein

Kaufmännische Daten	
GTIN (EAN)	4017918177799
VPE	1 Stk.
Zolltarif	85366990
Produktschlüssel	02108
Katalogseitenangabe	Seite 114 (PC-2009)

Produktinweise

WEEE/RoHS konform seit:
13.11.2006



<http://download.phoenixcontact.de>
Bitte beachten Sie, dass die hier angegebenen Daten dem Online-Katalog entnommen sind. Die vollständigen Informationen und Daten entnehmen Sie bitte der Anwenderdokumentation. Es gelten die Allgemeinen Nutzungsbedingungen für Internet-Downloads.

Technische Daten	
Allgemeine Daten	
Bemessungsspannung	24 V DC
Betriebsspannung maximal U_{max}	30 V DC
Strombelastbarkeit je E/A-Signal	2 A

Strombelastbarkeit je Steckplatz	4 A
Bemessungsstrom gesamt	12 A
Polzahl	5
Anzahl der Steckplätze	8
Schutzart	IP65/IP67
Brennbarkeitsklasse nach UL 94	V0
Umgebungstemperatur (Betrieb)	-20 °C ... 75 °C
Anschlussart Sensor/Aktor	M12-Buchse

Lokale Diagnosefunktion

Lokale Diagnose	Versorgungsspannung LED grün
	Statusanzeige I/O LED gelb

Stammleitungsdaten/-anschlussdaten

Anschlussart	M23-Steckanschluss
Anzugdrehmoment Steckplatz Sensor-/Aktor-Leitung	0,4 Nm
Anzugdrehmoment-Verschlussschraube	0,4 Nm

Materialangaben

Material Gehäuse	PA
Material Kontakt	CuSn
Material Kontaktoberfläche	Ni/Au
Material Kontaktträger	PA
Material Kontakt Stammkabelseite	Cu-Legierung
Material Kontaktoberfläche Stammkabelseite	vergoldet
Material Kontaktträger Stammkabelseite	PA
Material Gewindehülse	Zink-Druckguss
Material O-Ring	NBR

Anschlussbelegung

Steckplatz/Pol = Aderfarbe oder Anschluss	1 / 4 (A) = 15
---	----------------

	1 / 2 (B) = 7
	2 / 4 (A) = 5
	2 / 2 (B) = 4
	3 / 4 (A) = 16
	3 / 2 (B) = 8
	4 / 4 (A) = 3
	4 / 2 (B) = 14
	5 / 4 (A) = 17
	5 / 2 (B) = 9
	6 / 4 (A) = 2
	6 / 2 (B) = 13
	7 / 4 (A) = 11
	7 / 2 (B) = 10
	8 / 4 (A) = 1
	8 / 2 (B) = 18
	1-8 / 1 (+ 24 V) = 19
	1-8 / 3 (0 V) = 6
	1-8 / 5 (PE) = 12

Approbationen



Approbationen

CUL, GOST, UL

CUL

Nennspannung U _N	24 V
AWG/kcmil	22-16

UL

Nennspannung U _N	24 V
AWG/kcmil	22-16

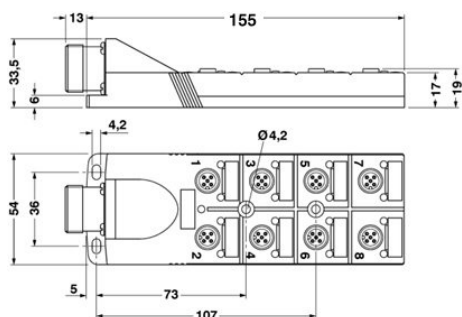
Zubehör		
Artikel	Bezeichnung	Beschreibung
Allgemein		
1665062	PLUSCON-RCS	Spezial-Rohrschlüssel, Hilfswerkzeug zum Montieren der konfektionierbaren M23-Steckverbindergehäuse, für Kupplungs- und Tüllengehäuse
Anschlussbuchse		
1684056	RCK-TGUM/BL16+3/ 5,0PUR-U	Anschlussbuchse, 19-polig, Statusanzeige: nein; Stammleitungsanschluss: M23-Anschlussbuchse, Leitungslänge: 5 m, Schirmung: nein
1684069	RCK-TGUM/BL16+3/10,0PUR-U	Anschlussbuchse, 19-polig, Statusanzeige: nein; Stammleitungsanschluss: M23-Anschlussbuchse, Leitungslänge: 10 m, Schirmung: nein
1684072	RCK-TWUM/BL16+3/ 5,0PUR-U	Anschlussbuchse, 19-polig, Statusanzeige: nein; Stammleitungsanschluss: M23-Anschlussbuchse, Leitungslänge: 5 m, Schirmung: nein
1684085	RCK-TWUM/BL16+3/10,0PUR-U	Anschlussbuchse, 19-polig, Statusanzeige: nein; Stammleitungsanschluss: M23-Anschlussbuchse, Leitungslänge: 10 m, Schirmung: nein
1000042	V-RC/TGUM 13/KVD 13/LBL 16+3	Anschlussbuchse M23, 19-polig, gerade, frei konfigurierbar, mit Lötanschluss, für Leitungsaußendurchmesser 10 mm ... 14 mm
1000044	V-RC/TWUM 13/KVD 13/LBL 16+3	Anschlussbuchse M23, 19-polig, gewinkelt, frei konfigurierbar, mit Lötanschluss, für Leitungsaußendurchmesser 10 mm ... 14 mm
Markierung		
2809128	ZBN 18:UNBEDRUCKT	Beschriftungsschildchen unbedruckt, Streifen mit 5 Schildchen zum Selbstbeschriften mit B-STIFT oder CMS-System, für Klemmenbreite: 17,5 mm, Farbe: weiß
Schutz- und Verschlusselemente		
1680539	PROT-M12	M12-Verschlussschraube für nicht belegte M12-Buchsen der Sensor-/Aktor-Kabel, Boxen und Einbausteckverbinder
Verschlusskappe		
1685013	KSK 1	Verschlusskappe aus Kunststoff, für nicht belegte M23-Stecker
1665897	MSK 1	Verschlusskappe M23 aus Metall, für nicht belegte M23-Stecker, ohne Stahlseil
1665907	MSK 2	Verschlusskappe M23 aus Metall, für nicht belegte M23-Stecker, mit Stahlseil

Werkzeug

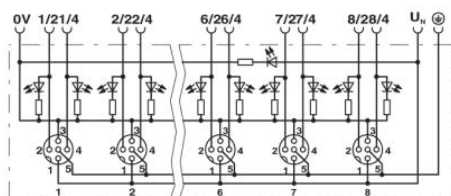
1208432	SAC BIT M12-D15	Steckaufsatz zur Montage von Sensor-/Aktor-Kabeln mit M12-Steckverbinder und für M12-Steckverbinder mit QUICKCON-Schnellanschlusstechnik, für 4 mm Sechskantantrieb
1208445	SACC BIT M12-D20	Steckaufsatz zur Montage von freikonfektionierbaren SACC M12-Steckverbindern, außer M12-Steckverbinder mit QUICKON-Schnellanschlusstechnik, für 4 mm Sechskantantrieb
1208429	TSD 04 SAC	Drehmomentschraubendreher, mit voreingestelltem Drehmoment von 0,4 Nm und 4 mm Sechskantantrieb für M12-Steckverbinder

Zeichnungen

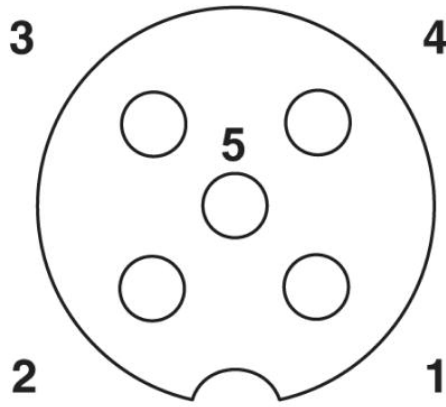
Maßzeichnung



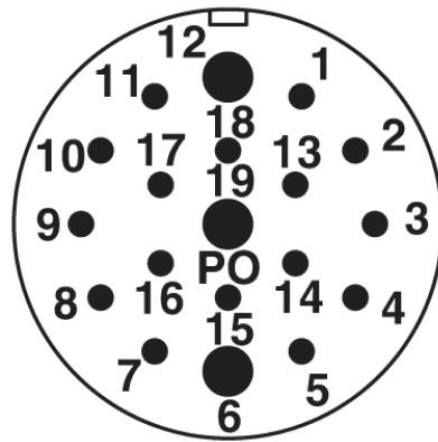
Schaltplan



Schemazeichnung



M12-Steckplatz Buchse, 5-polig



M23-Steckanschluss Stift, 19-polig

Adresse

PHOENIX CONTACT GmbH & Co. KG
Flachmarktstr. 8
32825 Blomberg, Germany
Tel +49 5235 3 00
Fax +49 5235 3 1200
<http://www.phoenixcontact.com>



© 2010 Phoenix Contact
Technische Änderungen vorbehalten