

## SAC-4P- 5,0-PUR/M12FR SH

Artikelnummer: 1682922

<http://eshop.phoenixcontact.de/phoenix/treeViewClick.do?UID=1682922>

Sensor-/Aktor-Kabel, 4-polig, PUR, halogenfrei, schwarzgrau RAL 7021, geschirmt, freies Leitungsende, auf Buchse gewinkelt M12, A-kodiert, Kabellänge: 5 m

### Kaufmännische Daten

GTIN (EAN)	4017918169206
VPE	1 Stk.
Zolltarif	85444290
Produktschlüssel	02117
Katalogseitenangabe	Seite 85 (PC-2009)

### Produkthinweise

WEEE/RoHS konform seit:  
17.11.2006



<http://download.phoenixcontact.de>  
Bitte beachten Sie, dass die hier angegebenen Daten dem Online-Katalog entnommen sind. Die vollständigen Informationen und Daten entnehmen Sie bitte der Anwenderdokumentation. Es gelten die Allgemeinen Nutzungsbedingungen für Internet-Downloads.

### Technische Daten

#### Allgemeine Daten

Bemessungsstrom bei 40 °C	4 A
Bemessungsspannung	250 V
Polzahl	4

Durchgangswiderstand	≤ 5 mΩ
Isolationswiderstand	≥ 100 MΩ
Kabellänge	5 m
Abmantellänge des freien Leitungsendes	50 mm

#### Allgemeine Kennwerte

Kodierung	A - Standard
Überspannungskategorie	II
Verschmutzungsgrad	3
Schutzart	IP65/IP67/IP69K
Steckzyklen	≥ 100
Material Kontakt	CuSn
Material Kontaktoberfläche	Ni/Au
Material Kontaktträger	TPU GF
Material Griffkörper	TPU, schwer entflammbar, selbstverlöschend
Material Rändel	Zinkdruckguss, vernickelt
Material Dichtung	NBR
Statusanzeige	nein

#### Kennwerte Leitung

Kabeltyp	PUR halogenfrei schwarz geschirmt
Kabeltyp (Kurzzeichen)	PUR
Kabelkurzzeichen	Li9Y-V1-C-V1-11Y
Leiterquerschnitt	0,34 mm <sup>2</sup>
AWG Signalleitung	22
Leiteraufbau Signalleitung	42x 0,10 mm
Aderdurchmesser inkl. Isolierung	1,27 mm ±0,02 mm
Wandstärke Isolierung	≥ 0,21 mm (Aderisolierung) ca. 1 mm (Außenmantel)
Kabelaußendurchmesser	5,90 mm
Aderfarben	braun, weiß, blau, schwarz
Außenmantel, Farbe	schwarzgrau RAL 7021
Isolationswiderstand	≥ 100 GΩ*km
Leiterwiderstand	max. 58 Ω/km
Nennspannung Leitung	≤ 300 V
Prüfspannung Leitung	≥ 3000 V

Gesamtverseilung	4 Adern längsverseilt
Schirmung	Geflecht aus verzinnnten Kupferdrähten
Optische Schirmbedeckung	85 %
Außenmantel, Material	PUR
Material Aderisolation	PP
Material Leiter	blanke Cu-Litze
Kabelgewicht	47 kg/km
Kleinster Biegeradius, fest verlegt	29,5 mm
Kleinster Biegeradius, beweglich verlegt	59 mm
Anzahl der Biegezyklen	4000000
Biegeradius	59 mm
Verfahrweg	10 m
Verfahrgeschwindigkeit	3 m/s
Beschleunigung	10 m/s <sup>2</sup>
Umgebungstemperatur (Betrieb)	-40 °C ... 80 °C (Kabel, feste Verlegung)
	-25 °C ... 80 °C (Kabel, bewegliche Verlegung)
Besondere Eigenschaften	schleppkettentauglich
	silikonfrei
	Frei von lackbenetzungsstörenden Substanzen
Flammwidrigkeit	nach UL-Style 20549
Halogenfreiheit	nach DIN VDE 0472 Teil 815
Ölbeständigkeit	nach DIN EN 60811-2-1
Sonstige Beständigkeit	gut beständig gegen Säuren, Laugen und Lösemittel
	hydrolyse- und mikrobebeständig

#### Approbationen

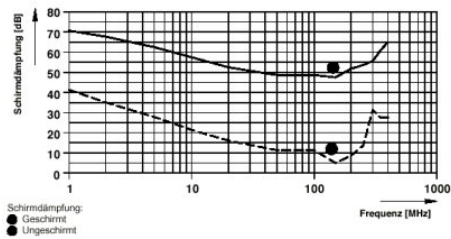


Approbationen

CUL Listed, GOST, UL Listed

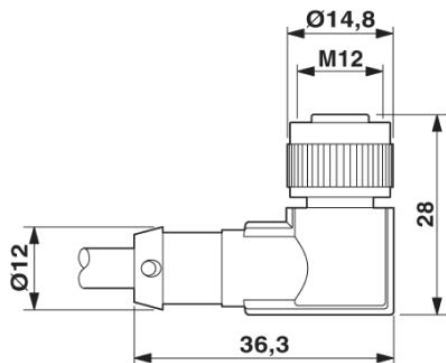
**Zeichnungen**

Diagramm



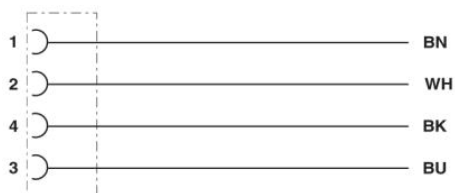
Maßzeichnung

Buchse M12 x 1, gewinkelt, geschirmt



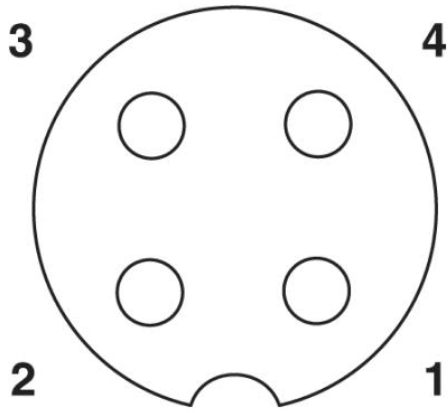
Schaltplan

Kontaktbelegung der M12-Buchse



Schemazeichnung

Polbild Buchse M12, 4-polig, A-kodiert, Ansicht Buchsenseite



**Adresse**

PHOENIX CONTACT GmbH & Co. KG  
Flachmarktstr. 8  
32825 Blomberg, Germany  
Tel +49 5235 3 00  
Fax +49 5235 3 1200  
<http://www.phoenixcontact.com>



© 2010 Phoenix Contact  
Technische Änderungen vorbehalten