

SAC-4P- 3,0-PUR/M 8FR

Artikelnummer: 1681884

<http://eshop.phoenixcontact.de/phoenix/treeViewClick.do?UID=1681884>

Sensor-/Aktor-Kabel, 4-polig, PUR, halogenfrei, schwarzgrau RAL 7021, freies Leitungsende, auf Buchse gewinkelt M8, Kabellänge: 3 m

Kaufmännische Daten

GTIN (EAN)	4017918158545
VPE	1 Stk.
Zolltarif	85444290
Produktschlüssel	02131
Katalogseitenangabe	Seite 80 (PC-2009)

Produkthinweise

WEEE/RoHS konform seit:
01.12.2005



<http://download.phoenixcontact.de>
Bitte beachten Sie, dass die hier angegebenen Daten dem Online-Katalog entnommen sind. Die vollständigen Informationen und Daten entnehmen Sie bitte der Anwenderdokumentation. Es gelten die Allgemeinen Nutzungsbedingungen für Internet-Downloads.

Technische Daten

Allgemeine Daten

Bemessungsstrom bei 40 °C	4 A
Bemessungsspannung	30 V
Polzahl	4
Durchgangswiderstand	≤ 5 mΩ

Isolationswiderstand	≥ 100 MΩ
Kabellänge	3 m
Abmantellänge des freien Leitungsendes	50 mm
Umgebungstemperatur (Betrieb)	-25 °C ... 90 °C (Stecker/Buchse)

Allgemeine Kennwerte

Kodierung	A - Standard
Überspannungskategorie	II
Verschmutzungsgrad	3
Schutzart	IP65/IP68/IP69K
Material Kontakt	CuSn
Material Kontaktoberfläche	Ni/Au
Material Kontaktträger	TPU GF
Material Griffkörper	TPU, schwer entflammbar, selbstverlöschend
Material Rändel	Zinkdruckguss, vernickelt
Material Dichtung	NBR
Statusanzeige	nein

Kennwerte Leitung

Kabeltyp	PUR halogenfrei schwarz
Kabeltyp (Kurzzeichen)	PUR
Kabelkurzzeichen	Li9Y11Y-HF
Leiterquerschnitt	0,25 mm ²
AWG Signalleitung	24
Leiteraufbau Signalleitung	32x 0,10 mm
Aderdurchmesser inkl. Isolierung	1,17 mm ±0,02 mm
Wandstärke Isolierung	ca. 0,21 mm (Aderisolierung) ca. 0,7 mm (Außenmantel)
Kabelaußendurchmesser	4,40 mm
Aderfarben	braun, weiß, blau, schwarz
Außenmantel, Farbe	schwarzgrau RAL 7021
Isolationswiderstand	≥ 100 MΩ*km
Leiterwiderstand	≤ 78 Ω/km
Nennspannung Leitung	300 V
Prüfspannung Leitung	3000 V
Gesamtverseilung	4 Adern längsverseilt

Außenmantel, Material	PUR
Material Aderisolation	PP
Material Leiter	blanke Cu-Litze
Kabelgewicht	25 kg/km
Kleinsten Biegeradius, beweglich verlegt	44 mm
Anzahl der Biegezyklen	4000000
Biegeradius	44 mm
Verfahrweg	10 m
Verfahrgeschwindigkeit	3 m/s
Beschleunigung	10 m/s ²
Umgebungstemperatur (Betrieb)	-40 °C ... 80 °C (Kabel, feste Verlegung) -5 °C ... 80 °C (Kabel, bewegliche Verlegung)
Besondere Eigenschaften	schleppkettentauglich silikonfrei Frei von lackbenetzungsstörenden Substanzen
Flammwidrigkeit	nach UL-Style 20549
Halogenfreiheit	nach DIN VDE 0472 Teil 815
Ölbeständigkeit	nach DIN EN 60811-2-1
Sonstige Beständigkeit	gut beständig gegen Säuren, Laugen und Lösemittel hydrolyse- und mikrobienbeständig

Approbationen



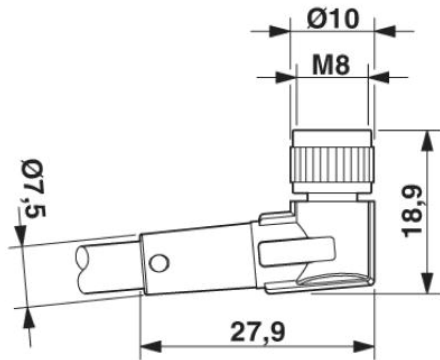
Approbationen

CUL Listed, GOST, UL Listed

Zeichnungen

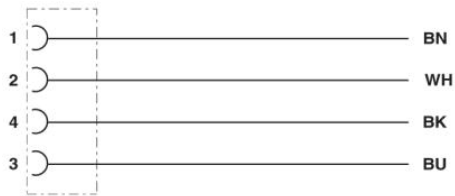
Maßzeichnung

Buchse M8 x 1, gewinkelt



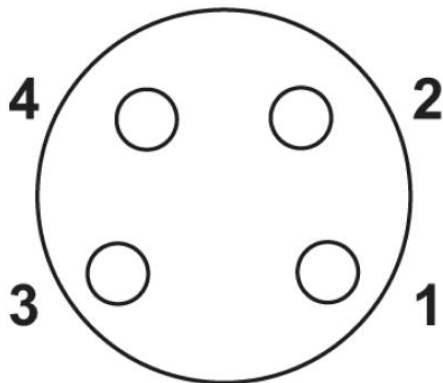
Schaltplan

Kontaktbelegung der M8-Buchse



Schemazeichnung

Polbild Buchse M8, 4-polig, Ansicht Buchsenseite



Adresse

PHOENIX CONTACT GmbH & Co. KG
Flachmarktstr. 8
32825 Blomberg, Germany
Tel +49 5235 3 00
Fax +49 5235 3 1200
<http://www.phoenixcontact.com>



© 2010 Phoenix Contact
Technische Änderungen vorbehalten