

SAC-4P-M12MR/1,5-PUR/M12FR

Artikelnummer: 1668739

<http://eshop.phoenixcontact.de/phoenix/treeViewClick.do?UID=1668739>

Sensor-/Aktor-Kabel, 4-polig, PUR, halogenfrei, schwarzgrau RAL 7021, Stecker gewinkelt M12, A-kodiert, auf Buchse gewinkelt M12, A-kodiert, Kabellänge: 1,5 m

Kaufmännische Daten

| | |
|---------------------|--------------------|
| GTIN (EAN) | 4017918137298 |
| VPE | 1 Stk. |
| Zolltarif | 85444290 |
| Produktschlüssel | 02111 |
| Katalogseitenangabe | Seite 82 (PC-2009) |

Produkthinweise

WEEE/RoHS konform seit:
01.12.2005



<http://download.phoenixcontact.de>
Bitte beachten Sie, dass die hier angegebenen Daten dem Online-Katalog entnommen sind. Die vollständigen Informationen und Daten entnehmen Sie bitte der Anwenderdokumentation. Es gelten die Allgemeinen Nutzungsbedingungen für Internet-Downloads.

Technische Daten

Allgemeine Daten

| | |
|---------------------------|-------|
| Bemessungsstrom bei 40 °C | 4 A |
| Bemessungsspannung | 250 V |
| Polzahl | 4 |

| | |
|-------------------------------|-----------------------------------|
| Durchgangswiderstand | ≤ 5 mΩ |
| Isolationswiderstand | ≥ 10 MΩ |
| Kabellänge | 1,5 m |
| Umgebungstemperatur (Betrieb) | -25 °C ... 90 °C (Stecker/Buchse) |

Allgemeine Kennwerte

| | |
|----------------------------|--|
| Kodierung | A - Standard |
| Überspannungskategorie | II |
| Verschmutzungsgrad | 3 |
| Schutzart | IP65/IP68/IP69K |
| Steckzyklen | ≥ 100 |
| Material Kontakt | CuSn |
| Material Kontaktoberfläche | Ni/Au |
| Material Kontaktträger | TPU GF |
| Material Griffkörper | TPU, schwer entflammbar, selbstverlöschend |
| Material Rändel | Zinkdruckguss, vernickelt |
| Material Dichtung | NBR |
| Statusanzeige | nein |

Kennwerte Leitung

| | |
|----------------------------------|--|
| Kabeltyp | PUR halogenfrei schwarz |
| Kabeltyp (Kurzzeichen) | PUR |
| Kabelkurzzeichen | Li9Y11Y-HF |
| Leiterquerschnitt | 0,34 mm ² |
| AWG Signalleitung | 22 |
| Leiteraufbau Signalleitung | 42x 0,10 mm |
| Aderdurchmesser inkl. Isolierung | 1,27 mm ±0,02 mm |
| Wandstärke Isolierung | ≥ 0,21 mm (Aderisolierung) ≥ 0,8 mm (Außenmantel) |
| Kabelaußendurchmesser | 4,70 mm |
| Aderfarben | braun, weiß, blau, schwarz |
| Außenmantel, Farbe | schwarzgrau RAL 7021 |
| Isolationswiderstand | ≥ 100 MΩ*km |
| Leiterwiderstand | ≤ 58 Ω/km |
| Nennspannung Leitung | 300 V |
| Prüfspannung Leitung | 3000 V |

| | |
|--|---|
| Gesamtverseilung | 4 Adern längsverseilt |
| Außenmantel, Material | PUR |
| Material Aderisolation | PP |
| Material Leiter | blanke Cu-Litze |
| Kabelgewicht | 30 kg/km |
| Kleinster Biegeradius, beweglich verlegt | 47 mm |
| Anzahl der Biegezyklen | 4000000 |
| Biegeradius | 47 mm |
| Verfahrweg | 10 m |
| Verfahrgeschwindigkeit | 3 m/s |
| Beschleunigung | 10 m/s ² |
| Umgebungstemperatur (Betrieb) | -40 °C ... 80 °C (Kabel, feste Verlegung) -25 °C ... 80 °C (Kabel, bewegliche Verlegung) |
| Besondere Eigenschaften | schleppkettentauglich silikonfrei Frei von lackbenetzungsstörenden Substanzen |
| Flammwidrigkeit | nach UL-Style 20549 |
| Halogenfreiheit | nach DIN VDE 0472 Teil 815 |
| Ölbeständigkeit | nach DIN EN 60811-2-1 |
| Sonstige Beständigkeit | gut beständig gegen Säuren, Laugen und Lösemittel hydrolyse- und mikrobienbeständig |

Approbationen

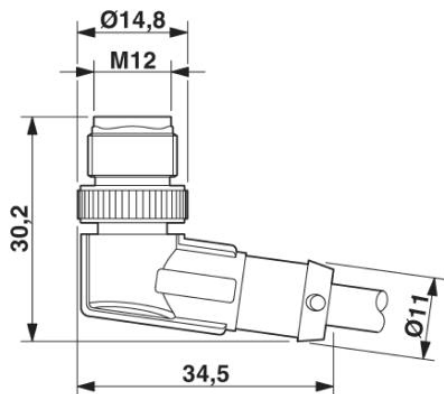


Approbationen

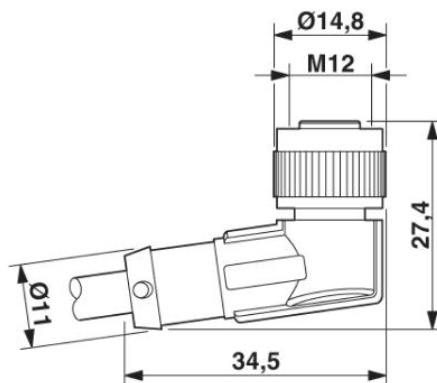
CUL Listed, GOST, UL Listed

Zeichnungen

Maßzeichnung

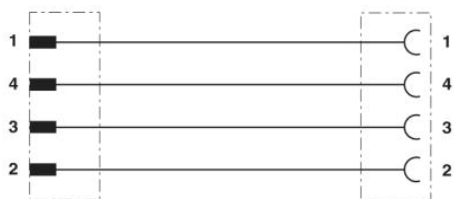


Stecker M12 x 1, gewinkelt



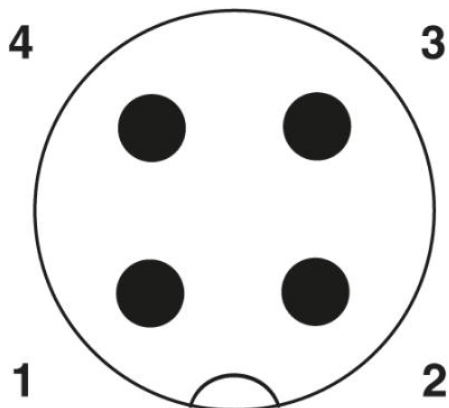
Buchse M12 x 1, gewinkelt

Schaltplan

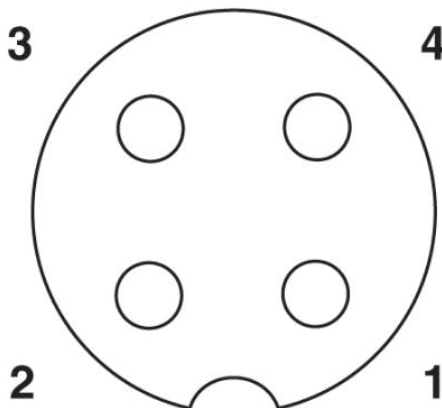


Kontaktbelegung des M12-Stecker und der M12-Buchse

Schemazeichnung



Polbild Stecker M12, 4-polig, A-kodiert,
Ansicht Stiftseite



Polbild Buchse M12, 4-polig, A-kodiert,
Ansicht Buchsenseite

Adresse

PHOENIX CONTACT GmbH & Co. KG
Flachmarktstr. 8
32825 Blomberg, Germany
Tel +49 5235 3 00
Fax +49 5235 3 1200
<http://www.phoenixcontact.com>



© 2010 Phoenix Contact
Technische Änderungen vorbehalten