

REDUC-M-KV-M25/M20

Artikelnummer: 1647624

<http://eshop.phoenixcontact.de/phoenix/treeViewClick.do?UID=1647624>

Reduzieradapter, M25 auf M20, inklusive O-Ring

Kaufmännische Daten

GTIN (EAN)	4017918941529
VPE	10 Stk.
Zolltarif	74153300
Produktschlüssel	02092
Katalogseitenangabe	Seite 527 (PC-2009)

Produkthinweise

WEEE/RoHS konform seit:
13.03.2006

<http://download.phoenixcontact.de>
Bitte beachten Sie, dass die hier angegebenen Daten dem Online-Katalog entnommen sind. Die vollständigen Informationen und Daten entnehmen Sie bitte der Anwenderdokumentation. Es gelten die Allgemeinen Nutzungsbedingungen für Internet-Downloads.

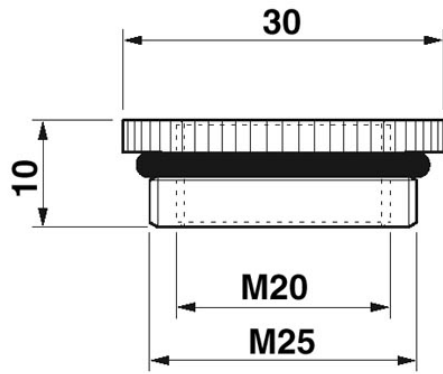
Technische Daten

Allgemeine Daten

Material	Messing vernickelt
Material O-Ring	NBR
Gewindeart Anschlussseite	M20
Umgebungstemperatur (Betrieb)	-20 °C ... 80 °C

Zeichnungen

Maßzeichnung



Adresse

PHOENIX CONTACT GmbH & Co. KG
Flachmarktstr. 8
32825 Blomberg, Germany
Tel +49 5235 3 00
Fax +49 5235 3 1200
<http://www.phoenixcontact.com>



© 2010 Phoenix Contact
Technische Änderungen vorbehalten