

SAC-4P- 5,0-PUR/M5FR

Artikelnummer: 1530566

<http://eshop.phoenixcontact.de/phoenix/treeViewClick.do?UID=1530566>

Sensor-/Aktor-Kabel, 4-polig, PUR, schwarz RAL 9005, freies Leitungsende, auf Buchse gewinkelt M5, A-kodiert, Kabellänge: 5 m

Kaufmännische Daten

GTIN (EAN)	4046356024365
VPE	1 Stk.
Zolltarif	85444290
Produktschlüssel	02131
Katalogseitenangabe	Seite 70 (PC-2009)

Produkthinweise

WEEE/RoHS konform seit:
06.03.2006



<http://download.phoenixcontact.de>
Bitte beachten Sie, dass die hier angegebenen Daten dem Online-Katalog entnommen sind. Die vollständigen Informationen und Daten entnehmen Sie bitte der Anwenderdokumentation. Es gelten die Allgemeinen Nutzungsbedingungen für Internet-Downloads.

Technische Daten

Allgemeine Daten

Bemessungsstrom bei 40 °C	1 A
Bemessungsspannung	125 V
Polzahl	4
Durchgangswiderstand	≤ 3 mΩ

Isolationswiderstand	≥ 10 GΩ
Kabellänge	5 m

Allgemeine Kennwerte

Kodierung	A - Standard
Überspannungskategorie	II
Verschmutzungsgrad	3
Schutzart	IP65/IP67
Steckzyklen	≥ 100
Material Kontakt	CuSn
Material Kontaktoberfläche	Au
Material Kontaktträger	PUR
Material Griffkörper	PUR
Material Rändel	Messing, vernickelt
Material Dichtung	NBR
Statusanzeige	nein
Prüfspannung	1750 V

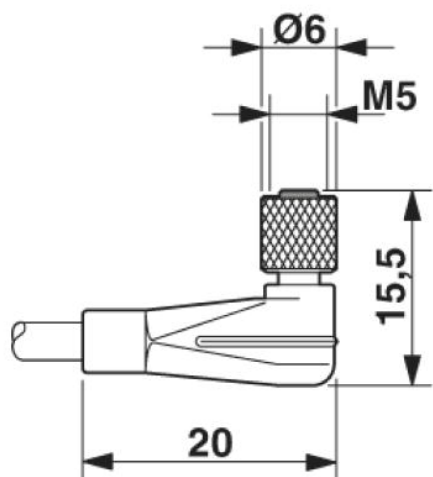
Kennwerte Leitung

Kabeltyp	PUR/PVC schwarz
Leiterquerschnitt	0,14 mm ²
AWG Signalleitung	26
Leiteraufbau Signalleitung	18x 0,10 mm
Aderdurchmesser inkl. Isolierung	0,92 mm ±0,02 mm
Kabelaußendurchmesser	3,50 mm
Aderfarben	braun, weiß, blau, schwarz
Außenmantel, Farbe	schwarz RAL 9005
Isolationswiderstand	100 MΩ*km
Leiterwiderstand	148 mΩ/m
Nennspannung Leitung	100 V
Prüfspannung Leitung	800 V _{eff}
Gesamtverseilung	4 Adern längsverseilt
Außenmantel, Material	PUR
Material Aderisolation	PVC
Material Leiter	blanke Cu-Litze
Kleinster Biegeradius, fest verlegt	9 mm
Kleinster Biegeradius, beweglich verlegt	18 mm

Zeichnungen

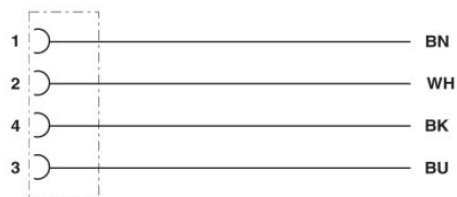
Maßzeichnung

Buchse M5 x 0,5, gewinkelt



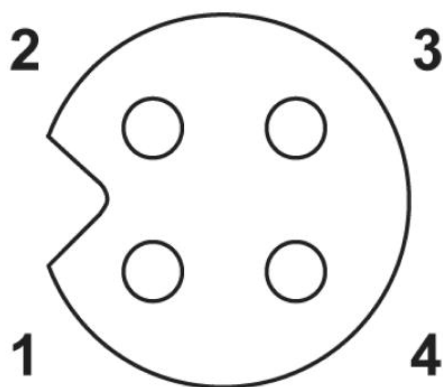
Schaltplan

Kontaktbelegung der M5-Buchse



Schemazeichnung

Buchse M5, 4-polig



Adresse

PHOENIX CONTACT GmbH & Co. KG
Flachmarktstr. 8
32825 Blomberg, Germany
Tel +49 5235 3 00
Fax +49 5235 3 1200
<http://www.phoenixcontact.com>



© 2010 Phoenix Contact
Technische Änderungen vorbehalten