

SAC-8P- 5,0-PUR/M12FR

Artikelnummer: 1522642

<http://eshop.phoenixcontact.de/phoenix/treeViewClick.do?UID=1522642>

Sensor-/Aktor-Kabel, 8-polig, PUR, halogenfrei, schwarzgrau RAL 7021, freies Leitungsende, auf Buchse gewinkelt M12, A-kodiert, Kabellänge: 5 m

Kaufmännische Daten

GTIN (EAN)	4017918957476
VPE	1 Stk.
Zolltarif	85444290
Produktschlüssel	02118
Katalogseitenangabe	Seite 93 (PC-2009)

Produkthinweise

WEEE/RoHS konform seit:
18.09.2006



<http://download.phoenixcontact.de>
Bitte beachten Sie, dass die hier angegebenen Daten dem Online-Katalog entnommen sind. Die vollständigen Informationen und Daten entnehmen Sie bitte der Anwenderdokumentation. Es gelten die Allgemeinen Nutzungsbedingungen für Internet-Downloads.

Technische Daten

Allgemeine Daten

Bemessungsstrom bei 40 °C	2 A
Bemessungsspannung	30 V
Polzahl	8

Durchgangswiderstand	≤ 5 mΩ
Isolationswiderstand	≥ 100 MΩ
Kabellänge	5 m
Abmantellänge des freien Leitungsendes	50 mm
Umgebungstemperatur (Betrieb)	-25 °C ... 90 °C (Stecker/Buchse)

Allgemeine Kennwerte

Kodierung	A - Standard
Überspannungskategorie	II
Verschmutzungsgrad	3
Schutzart	IP65/IP68/IP69K
Steckzyklen	≥ 100
Material Kontakt	CuZn
Material Kontaktoberfläche	Ni/Au
Material Kontaktträger	TPU GF
Material Griffkörper	TPU, schwer entflammbar, selbstverlöschend
Material Rändel	Zinkdruckguss, vernickelt
Material Dichtung	NBR
Statusanzeige	nein

Kennwerte Leitung

Kabeltyp	PUR halogenfrei schwarz
Kabeltyp (Kurzzeichen)	PUR
Kabelkurzzeichen	Li9Y11Y
Leiterquerschnitt	0,25 mm ²
AWG Signalleitung	24
Leiteraufbau Signalleitung	32x 0,10 mm
Aderdurchmesser inkl. Isolierung	1,17 mm ±0,02 mm
Wandstärke Isolierung	≥ 0,21 mm (Aderisolation) ca. 0,8 mm (Außenmantel)
Kabelaußendurchmesser	5,9 mm ±0,15 mm
Aderfarben	braun, blau, weiß, grau, rosa, rot, gelb, grün
Außenmantel, Farbe	schwarzgrau RAL 7021
Isolationswiderstand	≥ 100 MΩ*km (bei 20 °C)
Leiterwiderstand	max. 78 Ω/km (bei 20 °C)
Nennspannung Leitung	≤ 300 V

Prüfspannung Leitung	≥ 3000 V
Gesamtverseilung	8 Adern um Füller zur Seele
Außenmantel, Material	PUR
Material Füller	PE
Material Aderisolation	PP
Material Leiter	blanke Cu-Litze
Kabelgewicht	46 kg/km
Kleinster Biegeradius, fest verlegt	59 mm
Kleinster Biegeradius, beweglich verlegt	59 mm
Anzahl der Biegezyklen	4000000
Biegeradius	59 mm
Verfahrweg	10 m
Verfahrgeschwindigkeit	3 m/s
Beschleunigung	10 m/s ²
Besondere Eigenschaften	schleppkettentauglich silikonfrei Frei von lackbenetzungsstörenden Substanzen
Flammwidrigkeit	nach UL-Style 20549
Halogenfreiheit	nach DIN VDE 0472 Teil 815
Ölbeständigkeit	nach DIN EN 60811-2-1
Sonstige Beständigkeit	gut beständig gegen Säuren, Laugen und Lösemittel hydrolyse- und mikrobienbeständig

Approbationen

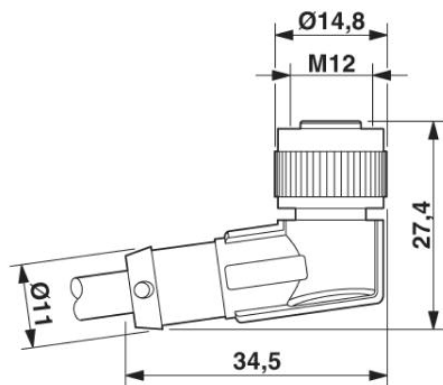


Approbationen

CUL Listed, UL Listed

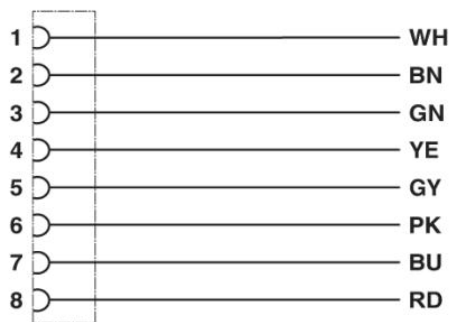
Zeichnungen

Maßzeichnung



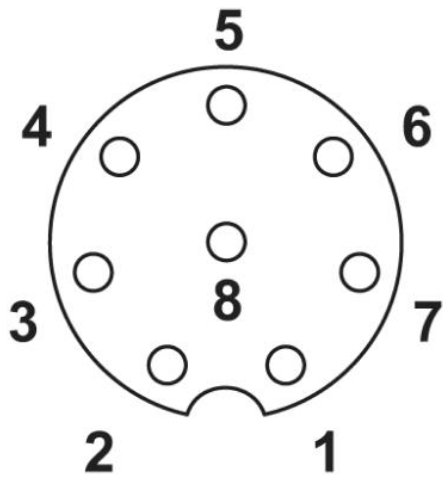
Buchse M12 x 1, gewinkelt

Schaltplan

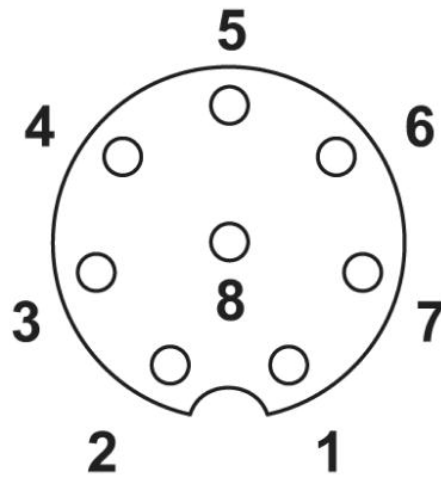


Kontaktbelegung der M12-Buchse

Schemazeichnung



Polbild Buchse M12, 8-polig, A-kodiert,
Ansicht Buchsenseite



Polbild Buchse M12, 8-polig, A-kodiert,
Ansicht Buchsenseite

Adresse

PHOENIX CONTACT GmbH & Co. KG
Flachmarktstr. 8
32825 Blomberg, Germany
Tel +49 5235 3 00
Fax +49 5235 3 1200
<http://www.phoenixcontact.com>



© 2010 Phoenix Contact
Technische Änderungen vorbehalten