

SACB-8/ 8-L-10,0PUR SCO

Artikelnummer: 1517178

<http://eshop.phoenixcontact.de/phoenix/treeViewClick.do?UID=1517178>

Sensor-/Aktor-Box, M12-SPEEDCON-Buchse, 8 Steckplätze, 4-polig, einfach belegt, Statusanzeige: ja, pnp; Stammleitungsanschluss: Festanschluss 180°, PUR/PVC, Leitungslänge: 10 m, Schirmung: nein

Kaufmännische Daten	
GTIN (EAN)	4017918967840
VPE	1 Stk.
Zolltarif	85366990
Produktschlüssel	02101
Katalogseitenangabe	Seite 116 (PC-2009)

Produktinweise

WEEE/RoHS konform seit:
13.11.2006



<http://download.phoenixcontact.de>
Bitte beachten Sie, dass die hier angegebenen Daten dem Online-Katalog entnommen sind. Die vollständigen Informationen und Daten entnehmen Sie bitte der Anwenderdokumentation. Es gelten die Allgemeinen Nutzungsbedingungen für Internet-Downloads.

Technische Daten**Allgemeine Daten**

Bemessungsspannung	24 V DC
Betriebsspannung maximal U_{max}	30 V DC
Strombelastbarkeit je E/A-Signal	2 A

Strombelastbarkeit je Steckplatz	4 A
Bemessungsstrom gesamt	12 A
Polzahl	4
Anzahl der Steckplätze	8
Schutzart	IP65/IP67/IP69K
Brennbarkeitsklasse nach UL 94	V0
Umgebungstemperatur (Betrieb)	-30 °C ... 90 °C
Anschlussart Sensor/Aktor	M12-SPEEDCON-Buchse

Lokale Diagnosefunktion

Lokale Diagnose	Versorgungsspannung LED grün
	Statusanzeige I/O LED gelb

Stammleitungsdaten/-anschlussdaten

Anschlussart	Festanschluss
Kabellänge	10 m
Kabeltyp	schleppkettentaugliche Stammleitung
Querschnitt Signalleitung	8x 0,34 mm ²
AWG Signalleitung	22
Leiteraufbau Signalleitung	42x 0,10 mm
Querschnitt Spannungsversorgung	3x 0,75 mm ²
AWG Spannungsversorgung	19
Leiteraufbau Spannungsversorgung	96x 0,10 mm
Außendurchmesser	9,2 mm
Biegezyklen maximal	1500000
Biegeradius	95 mm
Verfahrweg	2 m
Verfahrgeschwindigkeit	2 m/s
Umgebungstemperatur (Betrieb)	-40 °C ... 90 °C (bei fester Verlegung)
	-5 °C ... 80 °C (bei beweglicher Verlegung)
Anzugdrehmoment Steckplatz Sensor-/Aktor-Leitung	0,4 Nm
Anzugdrehmoment-Verschlusschraube	0,4 Nm

Materialangaben

Material Gehäuse	PBT
Material Vergussmasse	PUR

Material Kontakt	Cu-Legierung
Material Kontaktoberfläche	vergoldet
Material Kontaktträger	PA
Material Gewindehülse	Zink-Druckguss
Material Gewindehülseoberfläche	vernickelt
Material O-Ring	NBR

Anschlussbelegung

Steckplatz/Pol = Aderfarbe oder Anschluss	1 / 4 (A) = WH
	2 / 4 (A) = GN
	3 / 4 (A) = YE
	4 / 4 (A) = GY
	5 / 4 (A) = PK
	6 / 4 (A) = RD
	7 / 4 (A) = BK
	8 / 4 (A) = VT
	1-8 / 1 (+ 24 V) = BN
	1-8 / 3 (0 V) = BU
	1-8 / 5 (PE) = GN/YE

Approbationen



Approbationen

CUL, UL

CUL

Nennspannung U_N	24 V
Nennstrom I_N	3 A

UL

Nennspannung U_N	24 V
Nennstrom I_N	3 A

Zubehör

Artikel	Bezeichnung	Beschreibung
Markierung		
0804963	SS-ZB 17,5 WH	Schützschild-Zackband unbedruckt: 5-teilig, zum Einrasten in Geräte und Bauteile mit spezieller Schildchenaufnahme, beschriftbar mit B-STIFT, CMS-System oder Etikett BMKT 17,5 x 8 mm, Schriftfeldgröße: 17,5 x 8 mm, Farbe: weiß

Schutz- und Verschlusselemente

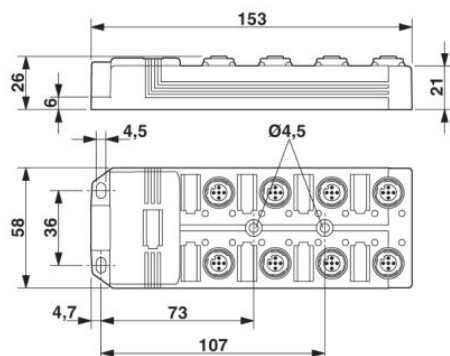
1553129	PROT-MS SCO	Verschlussschraube M12 mit SPEEDCON-Schnellverriegelung für nicht belegte M12-Buchsen der Sensor-/Aktor-Kabel, Boxen und Einbausteckverbinder
---------	-------------	---

Werkzeug

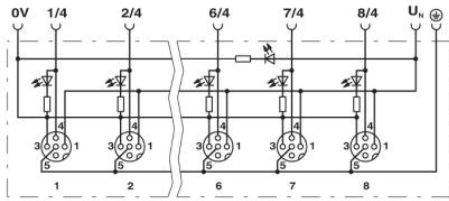
1208432	SAC BIT M12-D15	Steckaufsatz zur Montage von Sensor-/Aktor-Kabeln mit M12-Steckverbinder und für M12-Steckverbinder mit QUICKCON-Schnellanschlusstechnik, für 4 mm Sechskantantrieb
1208445	SACC BIT M12-D20	Steckaufsatz zur Montage von freikonfektionierbaren SACC M12-Steckverbindern, außer M12-Steckverbinder mit QUICKCON-Schnellanschlusstechnik, für 4 mm Sechskantantrieb
1208429	TSD 04 SAC	Drehmomentschraubendreher, mit voreingestelltem Drehmoment von 0,4 Nm und 4 mm Sechskantantrieb für M12-Steckverbinder

Zeichnungen

Maßzeichnung

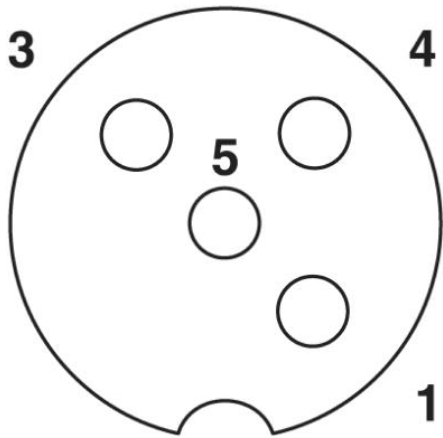


Schaltplan



Schemazeichnung

M12-Steckplatz Buchse, 4-polig



Adresse

PHOENIX CONTACT GmbH & Co. KG
Flachmarktstr. 8
32825 Blomberg, Germany
Tel +49 5235 3 00
Fax +49 5235 3 1200
<http://www.phoenixcontact.com>



© 2010 Phoenix Contact
Technische Änderungen vorbehalten