

SACB-4/ 8-L-C GG SCO

Artikelnummer: 1516739

<http://eshop.phoenixcontact.de/phoenix/treeViewClick.do?UID=1516739>

Sensor-/Aktor-Box-Grundgehäuse, M12-SPEEDCON-Buchse,
4 Steckplätze, 5-polig, doppelt belegt, Statusanzeige: ja, pnp;
Stammleitungsanschluss: steckbarer Schraubanschluss, Schirmung:
nein

Kaufmännische Daten

GTIN (EAN)	4017918967468
VPE	1 Stk.
Zolltarif	85366990
Produktschlüssel	02100
Katalogseitenangabe	Seite 117 (PC-2009)

Produkthinweise

WEEE/RoHS konform seit:
01.01.2008



<http://download.phoenixcontact.de>
Bitte beachten Sie, dass die
hier angegebenen Daten dem
Online-Katalog entnommen sind.
Die vollständigen Informationen
und Daten entnehmen Sie bitte
der Anwenderdokumentation.
Es gelten die Allgemeinen
Nutzungsbedingungen für Internet-
Downloads.

Technische Daten

Allgemeine Daten

Bemessungsspannung	24 V DC
Betriebsspannung maximal U_{max}	30 V DC
Strombelastbarkeit je E/A-Signal	2 A

Strombelastbarkeit je Steckplatz	4 A
Bemessungsstrom gesamt	10 A
	2x 8 A (bei Potenzialtrennung)
Polzahl	5
Anzahl der Steckplätze	4
Schutzart	IP65/IP67/IP69K
Brennbarkeitsklasse nach UL 94	V0
Umgebungstemperatur (Betrieb)	-30 °C ... 80 °C
Anschlussart Sensor/Aktor	M12-SPEEDCON-Buchse

Lokale Diagnosefunktion

Lokale Diagnose	Versorgungsspannung je Modul LED grün
	Statusanzeige I/O LED gelb

Stammleitungsdaten/-anschlussdaten

Anschlussart	steckbarer Schraubanschluss
Anzugdrehmoment Steckplatz Sensor-/Aktor-Leitung	0,4 Nm
Anzugdrehmoment-Verschlussschraube	0,4 Nm

Materialangaben

Material Gehäuse	PBT
Material Vergussmasse	PUR
Material Kontakt	Cu-Legierung
Material Kontaktoberfläche	vergoldet
Material Kontaktträger	PA
Material Kontakt Stammkabelseite	Cu-Legierung
Material Kontaktoberfläche Stammkabelseite	vergoldet
Material Kontaktträger Stammkabelseite	PA 66 V0
Material Gewindehülse	Zink-Druckguss
Material Gewindehülseoberfläche	vernickelt
Material O-Ring	NBR

Anschlussbelegung

Steckplatz/Pol = Aderfarbe oder Anschluss	1 / 4 (A) = 1 / 4
---	-------------------

	1 / 2 (B) = 1 / 2
	2 / 4 (A) = 2 / 4
	2 / 2 (B) = 2 / 2
	3 / 4 (A) = 3 / 4
	3 / 2 (B) = 3 / 2
	4 / 4 (A) = 4 / 4
	4 / 2 (B) = 4 / 2
	1-4 / 1 (+ 24 V) = U _N
	1-4 / 3 (0 V) = 0 V
	1-4 / 5 (PE) = PE

Approbationen



Approbationen

CUL, UL

CUL

Nennspannung U _N	24 V
Nennstrom I _N	3 A

UL

Nennspannung U _N	24 V
Nennstrom I _N	3 A

Zubehör

Artikel	Bezeichnung	Beschreibung
Markierung		
0804963	SS-ZB 17,5 WH	Schützschild-Zackband unbedruckt: 5-teilig, zum Einrasten in Geräte und Bauteile mit spezieller Schildchenaufnahme, beschriftbar mit B-STIFT, CMS-System oder Etikett BMKT 17,5 x 8 mm, Schriftfeldgröße: 17,5 x 8 mm, Farbe: weiß

Schutz- und Verschlusselemente

1553129	PROT-MS SCO	Verschlusschraube M12 mit SPEEDCON-Schnellverriegelung für nicht belegte M12-Buchsen der Sensor-/Aktor-Kabel, Boxen und Einbausteckverbinder
---------	-------------	--

Werkzeug

1208432	SAC BIT M12-D15	Steckaufsatz zur Montage von Sensor-/Aktor-Kabeln mit M12-Steckverbinder und für M12-Steckverbinder mit QUICKCON-Schnellanschlusstechnik, für 4 mm Sechskantantrieb
1208445	SACC BIT M12-D20	Steckaufsatz zur Montage von freikonfektionierbaren SACC M12-Steckverbindern, außer M12-Steckverbinder mit QUICKCON-Schnellanschlusstechnik, für 4 mm Sechskantantrieb
1206450	SZK PZ1	Schraubendreher, passend für Kreuzschlitzschrauben Pozidriv/Supadriv Größe: 1
1208429	TSD 04 SAC	Drehmomentschraubendreher, mit voreingestelltem Drehmoment von 0,4 Nm und 4 mm Sechskantantrieb für M12-Steckverbinder

Ergänzende Produkte

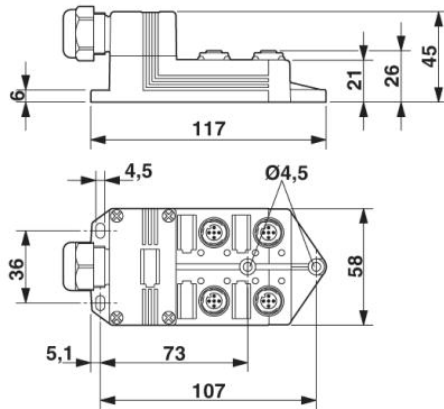
Artikel	Bezeichnung	Beschreibung
---------	-------------	--------------

Anschlusshaube

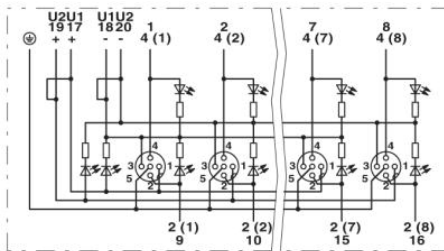
1516661	SACB-C-H180 4- 8 SCO PUR/	Anschlusshaube, M12-SPEEDCON-Buchse, 4 Steckplätze, doppelt belegt, Statusanzeige: nein; Stammleitungsanschluss: steckbarer Schraubanschluss 180°, PUR/PVC, Leitungslänge: 0,5 m ... 50 m, Schirmung: nein
1516713	SACB-C-H180 8/16 SCO	Anschlusshaube mit integriertem Steckverbinder, für M12 Sensor-/Aktor-Boxen mit Metallgewinde und steckbaren Schraubanschluss, für 4, 6 oder 8 Steckplätze
1516593	SACB-C-H180-4/ 8- 5,0PUR SCO	Anschlusshaube, M12-SPEEDCON-Buchse, 4 Steckplätze, doppelt belegt, Statusanzeige: nein; Stammleitungsanschluss: steckbarer Schraubanschluss 180°, PUR/PVC, Leitungslänge: 5 m, Schirmung: nein
1516603	SACB-C-H180-4/ 8-10,0PUR SCO	Anschlusshaube, M12-SPEEDCON-Buchse, 4 Steckplätze, doppelt belegt, Statusanzeige: nein; Stammleitungsanschluss: steckbarer Schraubanschluss 180°, PUR/PVC, Leitungslänge: 10 m, Schirmung: nein

Zeichnungen

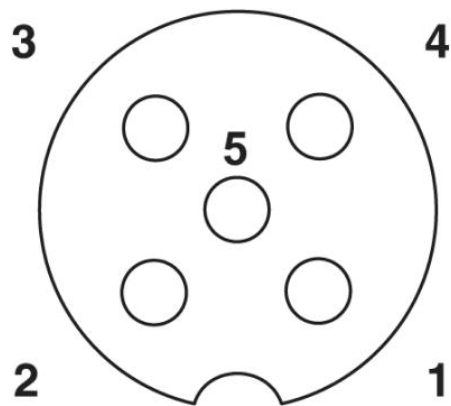
Maßzeichnung



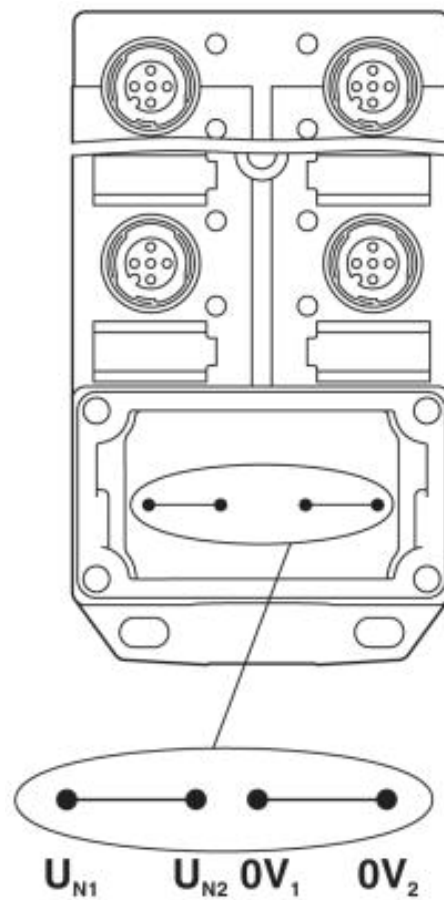
Schaltplan



Schemazeichnung

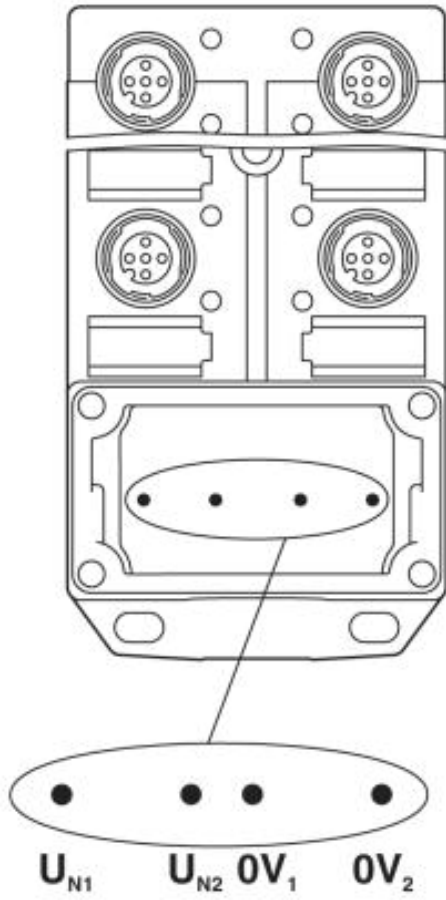


M12-Steckplatz Buchse, 5-polig



Potenzial U_{N1} und U_{N2} gebrückt

Potenzial getrennt



Adresse

PHOENIX CONTACT GmbH & Co. KG
Flachmarktstr. 8
32825 Blomberg, Germany
Tel +49 5235 3 00
Fax +49 5235 3 1200
<http://www.phoenixcontact.com>



© 2010 Phoenix Contact
Technische Änderungen vorbehalten