

SAC-5P-M12MS/ 3,0-PUR/M12FR SH

Artikelnummer: 1501058

<http://eshop.phoenixcontact.de/phoenix/treeViewClick.do?UID=1501058>

Sensor-/Aktor-Kabel, 5-polig, PUR, halogenfrei, schwarzgrau RAL 7021, geschirmt, Stecker gerade M12, A-kodiert, auf Buchse gewinkelt M12, A-kodiert, Kabellänge: 3 m

Kaufmännische Daten

GTIN (EAN)	4017918612382
Hinweis	Auftragsgebundene Fertigung
VPE	1 Stk.
Zolltarif	85444290
Produktschlüssel	02117
Katalogseitenangabe	Seite 89 (PC-2009)

Produkthinweise

WEEE/RoHS konform seit:
31.10.2006



<http://download.phoenixcontact.de>
Bitte beachten Sie, dass die hier angegebenen Daten dem Online-Katalog entnommen sind. Die vollständigen Informationen und Daten entnehmen Sie bitte der Anwenderdokumentation. Es gelten die Allgemeinen Nutzungsbedingungen für Internet-Downloads.

Technische Daten**Allgemeine Daten**

Bemessungsstrom bei 40 °C	4 A
Bemessungsspannung	60 V
Polzahl	5

Durchgangswiderstand	$\leq 5 \text{ m}\Omega$
Isolationswiderstand	$\geq 100 \text{ M}\Omega$
Kabellänge	3 m

Allgemeine Kennwerte

Kodierung	A - Standard
Überspannungskategorie	II
Verschmutzungsgrad	3
Schutzart	IP65/IP67/IP69K
Steckzyklen	≥ 100
Material Kontakt	CuSn
Material Kontaktoberfläche	Ni/Au
Material Kontaktträger	TPU GF
Material Griffkörper	TPU, schwer entflammbar, selbstverlöschend
Material Rändel	Zinkdruckguss, vernickelt
Material Dichtung	NBR
Statusanzeige	nein

Kennwerte Leitung

Kabeltyp	PUR halogenfrei schwarz geschirmt
Kabeltyp (Kurzzeichen)	PUR
Kabelkurzzeichen	Li9Y-V1-C-V1-11Y
Leiterquerschnitt	0,34 mm ²
AWG Signalleitung	22
Leiteraufbau Signalleitung	42x 0,10 mm
Aderdurchmesser inkl. Isolierung	1,27 mm \pm 0,02 mm
Wandstärke Isolierung	ca. 0,21 mm (Aderisolierung) ca. 0,8 mm (Außenmantel)
Kabelaußendurchmesser	5,90 mm
Aderfarben	braun, weiß, blau, schwarz, grau
Außenmantel, Farbe	schwarzgrau RAL 7021
Isolationswiderstand	$\geq 100 \text{ G}\Omega \cdot \text{km}$
Leiterwiderstand	max. 58 Ω/km
Nennspannung Leitung	300 V
Prüfspannung Leitung	3000 V
Gesamtverseilung	5 Adern um Füller zur Seele

Schirmung	Geflecht aus Kupferdrähten
Optische Schirmbedeckung	85 %
Außenmantel, Material	PUR
Material Füller	PE
Material Aderisolation	PP
Material Leiter	blanke Cu-Litze
Kabelgewicht	48 kg/km
Kleinster Biegeradius, fest verlegt	59 mm
Kleinster Biegeradius, beweglich verlegt	59 mm
Anzahl der Biegezyklen	4000000
Biegeradius	59 mm
Verfahrweg	10 m
Verfahrgeschwindigkeit	3 m/s
Beschleunigung	10 m/s ²
Umgebungstemperatur (Betrieb)	-40 °C ... 80 °C (Kabel, feste Verlegung) -25 °C ... 80 °C (Kabel, bewegliche Verlegung)
Besondere Eigenschaften	schleppkettentauglich silikonfrei Frei von lackbenetzungsstörenden Substanzen
Flammwidrigkeit	nach UL-Style 20549
Halogenfreiheit	nach DIN VDE 0472 Teil 815
Ölbeständigkeit	nach DIN EN 60811-2-1
Sonstige Beständigkeit	gut beständig gegen Säuren, Laugen und Lösemittel hydrolyse- und mikrobebeständig

Approbationen

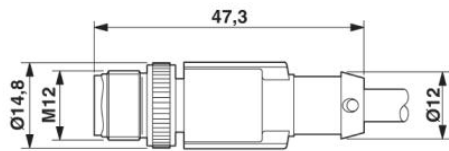


Approbationen

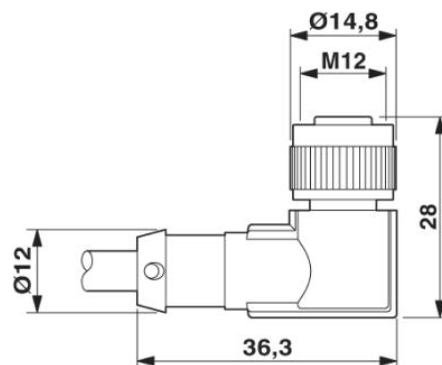
CUL Listed, GOST, UL Listed

Zeichnungen

Maßzeichnung

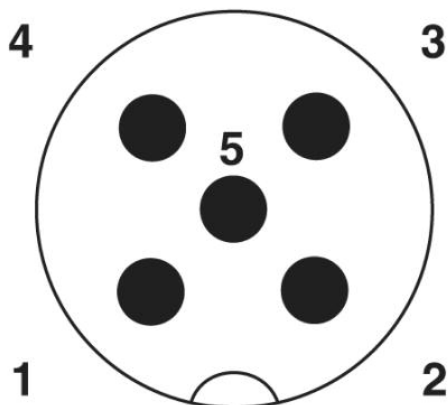


Stecker M12 x 1, gerade, geschirmt

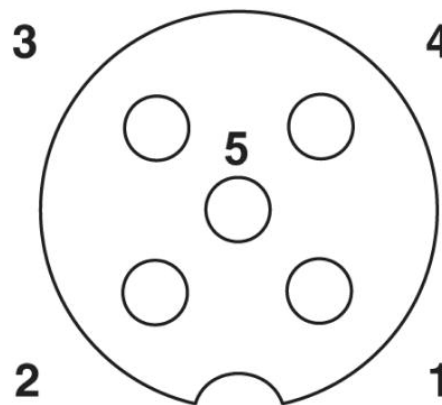


Buchse M12 x 1, gewinkelt, geschirmt

Schemazeichnung



Polbild Stecker M12, 5-polig, A-kodiert,
Ansicht Stiftseite



Polbild Buchse M12, 5-polig, A-kodiert,
Ansicht Buchsenseite

Adresse

PHOENIX CONTACT GmbH & Co. KG
Flachmarktstr. 8
32825 Blomberg, Germany
Tel +49 5235 3 00
Fax +49 5235 3 1200
<http://www.phoenixcontact.com>



© 2010 Phoenix Contact
Technische Änderungen vorbehalten