

**SAC-4P-M12MS/ 1,5-PUR/M12FR SH**

Artikelnummer: 1500981

<http://eshop.phoenixcontact.de/phoenix/treeViewClick.do?UID=1500981>

Sensor-/Aktor-Kabel, 4-polig, PUR, halogenfrei, schwarzgrau RAL 7021, geschirmt, Stecker gerade M12, A-kodiert, auf Buchse gewinkelt M12, A-kodiert, Kabellänge: 1,5 m

**Kaufmännische Daten**

GTIN (EAN)	4017918618179
Hinweis	Auftragsgebundene Fertigung
VPE	5 Stk.
Zolltarif	85444290
Produktschlüssel	02117
Katalogseitenangabe	Seite 85 (PC-2009)

**Produkthinweise**

WEEE/RoHS konform seit:  
02.03.2006



<http://download.phoenixcontact.de>  
Bitte beachten Sie, dass die hier angegebenen Daten dem Online-Katalog entnommen sind. Die vollständigen Informationen und Daten entnehmen Sie bitte der Anwenderdokumentation. Es gelten die Allgemeinen Nutzungsbedingungen für Internet-Downloads.

**Technische Daten****Allgemeine Daten**

Bemessungsstrom bei 40 °C	4 A
Bemessungsspannung	250 V
Polzahl	4

Durchgangswiderstand	$\leq 5 \text{ m}\Omega$
Isolationswiderstand	$\geq 100 \text{ M}\Omega$
Kabellänge	1,5 m

#### Allgemeine Kennwerte

Kodierung	A - Standard
Überspannungskategorie	II
Verschmutzungsgrad	3
Schutzart	IP65/IP67/IP69K
Steckzyklen	$\geq 100$
Material Kontakt	CuSn
Material Kontaktoberfläche	Ni/Au
Material Kontaktträger	TPU GF
Material Griffkörper	TPU, schwer entflammbar, selbstverlöschend
Material Rändel	Zinkdruckguss, vernickelt
Material Dichtung	NBR
Statusanzeige	nein

#### Kennwerte Leitung

Kabeltyp	PUR halogenfrei schwarz geschirmt
Kabeltyp (Kurzzeichen)	PUR
Kabelkurzzeichen	Li9Y-V1-C-V1-11Y
Leiterquerschnitt	0,34 mm <sup>2</sup>
AWG Signalleitung	22
Leiteraufbau Signalleitung	42x 0,10 mm
Aderdurchmesser inkl. Isolierung	1,27 mm $\pm$ 0,02 mm
Wandstärke Isolierung	$\geq 0,21 \text{ mm}$ (Aderisolierung) ca. 1 mm (Außenmantel)
Kabelaußendurchmesser	5,90 mm
Aderfarben	braun, weiß, blau, schwarz
Außenmantel, Farbe	schwarzgrau RAL 7021
Isolationswiderstand	$\geq 100 \text{ G}\Omega \cdot \text{km}$
Leiterwiderstand	max. 58 $\Omega/\text{km}$
Nennspannung Leitung	$\leq 300 \text{ V}$
Prüfspannung Leitung	$\geq 3000 \text{ V}$
Gesamtverseilung	4 Adern längsverseilt

Schirmung	Geflecht aus verzinnnten Kupferdrähten
Optische Schirmbedeckung	85 %
Außenmantel, Material	PUR
Material Aderisolation	PP
Material Leiter	blanke Cu-Litze
Kabelgewicht	47 kg/km
Kleinster Biegeradius, fest verlegt	29,5 mm
Kleinster Biegeradius, beweglich verlegt	59 mm
Anzahl der Biegezyklen	4000000
Biegeradius	59 mm
Verfahrweg	10 m
Verfahrgeschwindigkeit	3 m/s
Beschleunigung	10 m/s <sup>2</sup>
Umgebungstemperatur (Betrieb)	-40 °C ... 80 °C (Kabel, feste Verlegung) -25 °C ... 80 °C (Kabel, bewegliche Verlegung)
Besondere Eigenschaften	schleppkettentauglich silikonfrei Frei von lackbenetzungsstörenden Substanzen
Flammwidrigkeit	nach UL-Style 20549
Halogenfreiheit	nach DIN VDE 0472 Teil 815
Ölbeständigkeit	nach DIN EN 60811-2-1
Sonstige Beständigkeit	gut beständig gegen Säuren, Laugen und Lösemittel hydrolyse- und mikrobienbeständig

## Approbationen

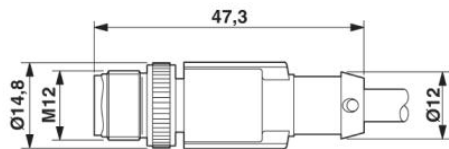


Approbationen

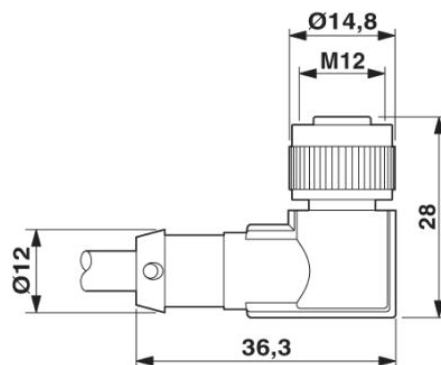
CUL Listed, GOST, UL Listed

## Zeichnungen

### Maßzeichnung

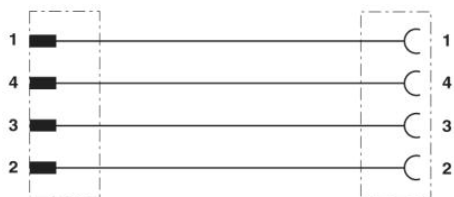


Stecker M12 x 1, gerade, geschirmt



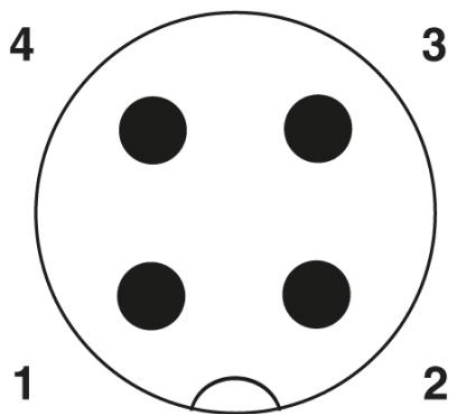
Buchse M12 x 1, gewinkelt, geschirmt

### Schaltplan

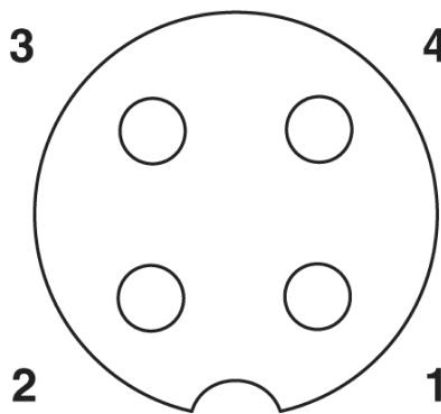


Kontaktbelegung des M12-Stecker und der M12-Buchse

### Schemazeichnung



Polbild Stecker M12, 4-polig, A-kodiert, Ansicht Stiftseite



Polbild Buchse M12, 4-polig, A-kodiert, Ansicht Buchsenseite

**Adresse**

PHOENIX CONTACT GmbH & Co. KG  
Flachmarktstr. 8  
32825 Blomberg, Germany  
Tel +49 5235 3 00  
Fax +49 5235 3 1200  
<http://www.phoenixcontact.com>



© 2010 Phoenix Contact  
Technische Änderungen vorbehalten