

SAC-5P-10,0-PUR/AD-2L

Artikelnummer: 1435111

<http://eshop.phoenixcontact.de/phoenix/treeViewClick.do?UID=1435111>

Sensor-/Aktor-Kabel, 5-polig, PUR, halogenfrei, schwarz RAL 9005, freies Leitungsende, auf Ventilstecker A (Druckschalter), mit 2 LEDs, Kabellänge: 10 m

Kaufmännische Daten

GTIN (EAN)	4046356413473
VPE	1 Stk.
Zolltarif	85444290
Produktschlüssel	02113
Katalogseitenangabe	Seite 106 (PC-2009)

Produkthinweise

WEEE/RoHS konform seit:
08.01.2009



<http://download.phoenixcontact.de>
Bitte beachten Sie, dass die hier angegebenen Daten dem Online-Katalog entnommen sind. Die vollständigen Informationen und Daten entnehmen Sie bitte der Anwenderdokumentation. Es gelten die Allgemeinen Nutzungsbedingungen für Internet-Downloads.

Technische Daten

Allgemeine Daten

Bemessungsstrom bei 40 °C	4 A
Bemessungsspannung	24 V
Polzahl	5

Durchgangswiderstand	≤ 5 mΩ
Isolationswiderstand	≥ 100 MΩ
Kabellänge	10 m
Abmantellänge des freien Leitungsendes	50 mm
Umgebungstemperatur (Betrieb)	-20 °C ... 85 °C (Ventilstecker)

Allgemeine Kennwerte

Überspannungskategorie	III
Verschmutzungsgrad	3
Schutzart	IP65/IP67
Material Kontakt	CuSn
Material Kontaktoberfläche	Sn
Material Kontakteinsatz Ventilstecker	PA 6
Material Gehäuse Ventilstecker	TPU
Material Dichtung	TPU (Dichtung angespritzt)
Statusanzeige	2 LEDs

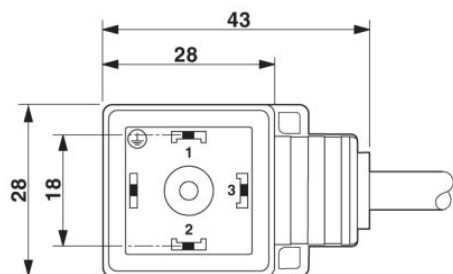
Kennwerte Leitung

Kabeltyp	PUR halogenfrei schwarz
Kabeltyp (Kurzzeichen)	PUR
Kabelkurzzeichen	Li9Y11Y-HF
Leiterquerschnitt	0,5 mm ²
AWG Signalleitung	20
Leiteraufbau Signalleitung	28x 0,15 mm
Aderdurchmesser inkl. Isolierung	1,5 mm ±0,05 mm
Kabelaußendurchmesser	5,30 mm
Aderfarben	schwarz 1, schwarz 2, schwarz 3, schwarz 4, grün/gelb
Außenmantel, Farbe	schwarzgrau RAL 7021
Isolationswiderstand	≥ 20 MΩ*km
Leiterwiderstand	≤ 39 Ω/km
Nennspannung Leitung	300 V
Prüfspannung Leitung	1200 V
Gesamtverseilung	5 Adern längsverseilt
Außenmantel, Material	PUR
Material Aderisolation	PP
Material Leiter	blanke Cu-Litze

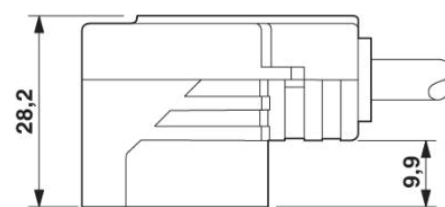
Kleinster Biegeradius, fest verlegt	26,5 mm
Anzahl der Biegezyklen	4000000
Biegeradius	45 mm
Verfahrweg	10 m
Verfahrgeschwindigkeit	3 m/s
Beschleunigung	10 m/s ²
Umgebungstemperatur (Betrieb)	-40 °C ... 80 °C (Kabel, feste Verlegung) -20 °C ... 80 °C (Kabel, bewegliche Verlegung)
Besondere Eigenschaften	schleppkettentauglich silikonfrei Frei von lackbenetzungsstörenden Substanzen
Flammwidrigkeit	nach UL-Style 20549
Halogenfreiheit	nach DIN VDE 0472 Teil 815
Ölbeständigkeit	nach DIN EN 60811-2-1
Sonstige Beständigkeit	gut beständig gegen Säuren, Laugen und Lösemittel hydrolyse- und mikrobienbeständig

Zeichnungen

Maßzeichnung

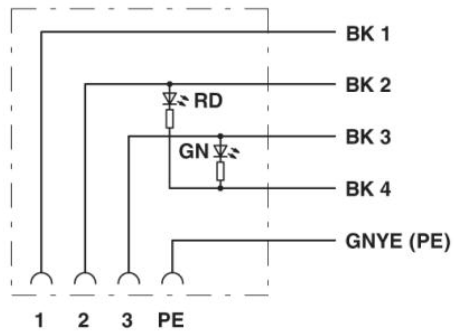


Ventilstecker, Bauform AD



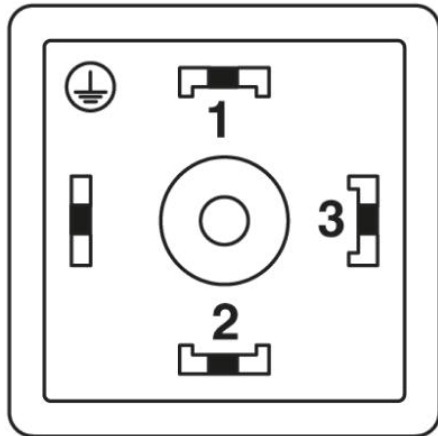
Ventilstecker, Bauform AD, Seitenansicht

Schaltplan



Kontaktbelegung der Ventilstecker

Schemazeichnung



Polbild Ventilstecker, Bauform AD

Adresse

PHOENIX CONTACT GmbH & Co. KG
Flachmarktstr. 8
32825 Blomberg, Germany
Tel +49 5235 3 00
Fax +49 5235 3 1200
<http://www.phoenixcontact.com>



© 2010 Phoenix Contact
Technische Änderungen vorbehalten