

## EC-E4 6A

Artikelnummer: 0903036



<http://eshop.phoenixcontact.de/phoenix/treeViewClick.do?UID=0903036>

Elektronischer Schutzschalter, Signalkontakt: 1 Öffner, Nennstrom: 6 A

### Kaufmännische Daten

GTIN (EAN)	4046356328111
Hinweis	Auftragsgebundene Fertigung
VPE	6 Stk.
Zolltarif	85362010
Produktschlüssel	01043
Katalogseitenangabe	Seite 464 (CL-2009)

### Produkthinweise

WEEE/RoHS konform seit:  
03.03.2008



<http://download.phoenixcontact.de>  
Bitte beachten Sie, dass die hier angegebenen Daten dem Online-Katalog entnommen sind. Die vollständigen Informationen und Daten entnehmen Sie bitte der Anwenderdokumentation. Es gelten die Allgemeinen Nutzungsbedingungen für Internet-Downloads.

### Technische Daten

#### Allgemein

Farbe	schwarz
Isolierstoff	PA-F
Brennbarkeitsklasse nach UL 94	V0

**Maße**

Breite	12,5 mm
Länge	80 mm
Höhe NS 35/7,5	83 mm
Höhe NS 35/15	90,5 mm

**Technische Daten**

Art der Sicherung	Automat
Nennstrom $I_N$	6 A
Nennspannung $U_N$	24 V (bis max. 32 V)
Schaltvermögen $I_{CN}$	(aktive Strombegrenzung)
Umgebungstemperatur (Betrieb)	0 °C ... 50 °C

**Anschlussdaten**

Leiterquerschnitt starr min	0,5 mm <sup>2</sup>
Leiterquerschnitt starr max	16 mm <sup>2</sup>
Leiterquerschnitt flexibel min	0,5 mm <sup>2</sup>
Leiterquerschnitt flexibel max	16 mm <sup>2</sup>
Leiterquerschnitt AWG/kcmil min	20
Leiterquerschnitt AWG/kcmil max	6
Leiterquerschnitt flexibel m. Aderendhülse ohne Kunststoffhülse min	0,5 mm <sup>2</sup>
Leiterquerschnitt flexibel m. Aderendhülse ohne Kunststoffhülse max	10 mm <sup>2</sup>
Leiterquerschnitt flexibel m. Aderendhülse m. Kunststoffhülse min	0,5 mm <sup>2</sup>
Leiterquerschnitt flexibel m. Aderendhülse m. Kunststoffhülse max	10 mm <sup>2</sup>
2 Leiter gleichen Querschnitts starr min	0,5 mm <sup>2</sup>
2 Leiter gleichen Querschnitts starr max	4 mm <sup>2</sup>
2 Leiter gleichen Querschnitts flexibel min	0,5 mm <sup>2</sup>
2 Leiter gleichen Querschnitts flexibel max	4 mm <sup>2</sup>
2 Leiter gleichen Querschnitts flexibel m. AEH ohne Kunststoffhülse min	0,5 mm <sup>2</sup>
2 Leiter gleichen Querschnitts flexibel m. AEH ohne Kunststoffhülse max	2,5 mm <sup>2</sup>
2 Leiter gleichen Querschnitts flexibel m. TWIN-AEH mit Kunststoffhülse min	0,5 mm <sup>2</sup>

2 Leiter gleichen Querschnitts flexibel m. TWIN-AEH mit Kunststoffhülse max	6 mm <sup>2</sup>
Anschlussart	Schraubanschluss
Abisolierlänge	10 mm
Schraubengewinde	M4
Anzugsdrehmoment max	1,2 Nm

### Approbationen



Approbationen

UL

### Zubehör

Artikel	Bezeichnung	Beschreibung
<b>Allgemein</b>		
0901028	FBST 500 TMC-N GY	Endlossteckbrücke, Farbe: grau

### Brücken

2966692	FBST 500-PLC BU	Endlossteckbrücke, Länge: 500 mm, Farbe: blau
2966786	FBST 500-PLC RD	Endlossteckbrücke, Länge: 500 mm, Farbe: rot

### Markierung

0819233	UC-TMF 12	UniCard-Matten, zur Beschriftung von Klemmen mit Flach-Zackbandnut, 40-teilig, beschriftbar mit BLUEMARK X1 und CMS-P1-PLOTTER, Farbe: weiß
0809735	ZBF 12:UNBEDRUCKT	Zackband, flach, unbedruckt, 5-teilig, trennbar, zum Selbstbeschriften

### Montage

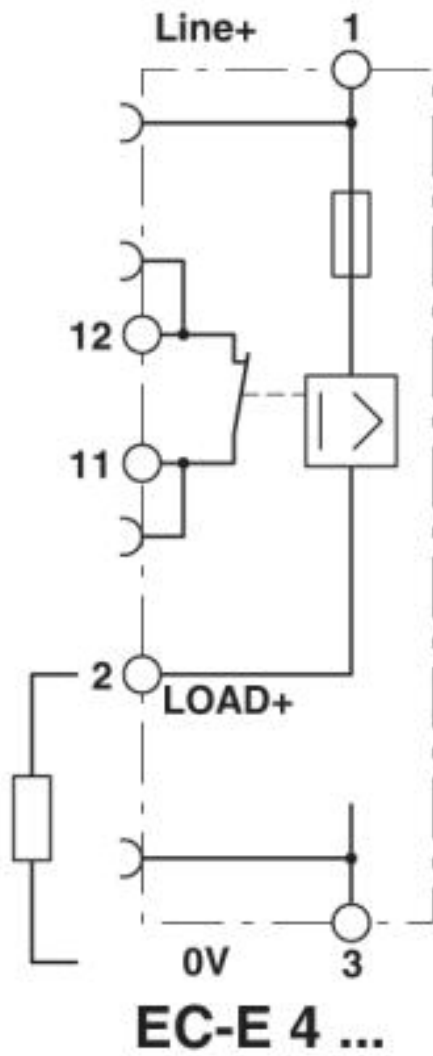
3022276	CLIPFIX 35-5	Schnellmontage-Endhalter, für Tragschiene NS 35/7,5 oder Tragschiene NS 35/15, bestückbar mit Zackband ZB 5 und ZBF 5, Klemmleistenmarker KLM 2 und KLM, Parkmöglichkeit für FBS...5, FBS...6, KSS 5, KSS 6, Breite: 5,15 mm, Farbe: grau
1201413	E/UK 1	Endhalter, für die Endabstützung von Doppelstock- und Dreistockklemmen, Breite: 10 mm, Farbe: grau
0801762	NS 35/ 7,5 CU UNPERF 2000MM	Hutprofil-Tragschiene, Material: Kupfer, ungelocht, Höhe 7,5 mm, Breite 35 mm, Länge: 2 m

---

0801733	NS 35/ 7,5 PERF 2000MM	Hutprofil-Tragschiene, Material: Stahl verzinkt und dickschichtpassiviert, gelocht, Höhe 7,5 mm, Breite 35 mm, Länge: 2 m
1201756	NS 35/15 AL UNPERF 2000MM	Hutprofil-Tragschiene, profil-gezogen, hohe Ausführung, ungelocht 1,5 mm dick, Material: Aluminium, Höhe 15 mm, Breite 35 mm, Länge 2 m
1201895	NS 35/15 CU UNPERF 2000MM	Hutprofil-Tragschiene, Material: Kupfer, ungelocht, 1,5 mm dick, Höhe 15 mm, Breite 35 mm, Länge: 2 m
1201730	NS 35/15 PERF 2000MM	Hutprofil-Tragschiene, Material: Stahl, gelocht, Höhe 15 mm, Breite 35 mm, Länge: 2 m
1201714	NS 35/15 UNPERF 2000MM	Hutprofil-Tragschiene, Material: Stahl, ungelocht, Höhe 15 mm, Breite 35 mm, Länge: 2 m
1201798	NS 35/15-2,3 UNPERF 2000MM	Hutprofil-Tragschiene, Material: Stahl, ungelocht, 2,3 mm dick, Höhe 15 mm, Breite 35 mm, Länge: 2 m
<b>Werkzeug</b>		
1205053	SZS 0,6X3,5	Schraubendreher Schlitz, passend für alle Schraubklemmen bis zu 4,0 mm <sup>2</sup> -Anschlussquerschnitt, Klinge: 0,6 x 3,5 mm, ohne VDE-Zulassung

**Zeichnungen**

Schaltplan



**Adresse**

PHOENIX CONTACT GmbH & Co. KG  
Flachsmarktstr. 8  
32825 Blomberg, Germany  
Tel +49 5235 3 00  
Fax +49 5235 3 1200  
<http://www.phoenixcontact.com>



© 2010 Phoenix Contact  
Technische Änderungen vorbehalten