

EC-E1 6A

Artikelnummer: 0903028

<http://eshop.phoenixcontact.de/phoenix/treeViewClick.do?UID=0903028>Elektronischer Schutzschalter, Signalkontakt: 1 Schließer, Nennstrom:
6 A

Kaufmännische Daten

GTIN (EAN)	4046356328036
Hinweis	Auftragsgebundene Fertigung
VPE	6 Stk.
Zolltarif	85362010
Produktschlüssel	01043
Katalogseitenangabe	Seite 464 (CL-2009)

Produkthinweise

WEEE/RoHS konform seit:
03.03.2008

<http://download.phoenixcontact.de>
Bitte beachten Sie, dass die hier angegebenen Daten dem Online-Katalog entnommen sind. Die vollständigen Informationen und Daten entnehmen Sie bitte der Anwenderdokumentation. Es gelten die Allgemeinen Nutzungsbedingungen für Internet-Downloads.

Technische Daten

Allgemein

Farbe	schwarz
Isolierstoff	PA-F
Brennbarkeitsklasse nach UL 94	V0

Maße

Breite	12,5 mm
Länge	80 mm
Höhe NS 35/7,5	83 mm
Höhe NS 35/15	90,5 mm

Technische Daten

Art der Sicherung	Automat
Nennstrom I_N	6 A
Nennspannung U_N	24 V (bis max. 32 V)
Schaltvermögen I_{CN}	(aktive Strombegrenzung)
Umgebungstemperatur (Betrieb)	0 °C ... 50 °C

Anschlussdaten

Leiterquerschnitt starr min	0,5 mm ²
Leiterquerschnitt starr max	16 mm ²
Leiterquerschnitt flexibel min	0,5 mm ²
Leiterquerschnitt flexibel max	16 mm ²
Leiterquerschnitt AWG/kcmil min	20
Leiterquerschnitt AWG/kcmil max	6
Leiterquerschnitt flexibel m. Aderendhülse ohne Kunststoffhülse min	0,5 mm ²
Leiterquerschnitt flexibel m. Aderendhülse ohne Kunststoffhülse max	10 mm ²
Leiterquerschnitt flexibel m. Aderendhülse m. Kunststoffhülse min	0,5 mm ²
Leiterquerschnitt flexibel m. Aderendhülse m. Kunststoffhülse max	10 mm ²
2 Leiter gleichen Querschnitts starr min	0,5 mm ²
2 Leiter gleichen Querschnitts starr max	4 mm ²
2 Leiter gleichen Querschnitts flexibel min	0,5 mm ²
2 Leiter gleichen Querschnitts flexibel max	4 mm ²
2 Leiter gleichen Querschnitts flexibel m. AEH ohne Kunststoffhülse min	0,5 mm ²
2 Leiter gleichen Querschnitts flexibel m. AEH ohne Kunststoffhülse max	2,5 mm ²
2 Leiter gleichen Querschnitts flexibel m. TWIN-AEH mit Kunststoffhülse min	0,5 mm ²

2 Leiter gleichen Querschnitts flexibel m. TWIN-AEH mit Kunststoffhülse max	6 mm ²
Anschlussart	Schraubanschluss
Abisolierlänge	10 mm
Schraubengewinde	M4
Anzugsdrehmoment max	1,2 Nm

Approbationen



Approbationen

UL

Zubehör

Artikel	Bezeichnung	Beschreibung
Allgemein		
0901028	FBST 500 TMC-N GY	Endlossteckbrücke, Farbe: grau

Brücken

2966692	FBST 500-PLC BU	Endlossteckbrücke, Länge: 500 mm, Farbe: blau
2966786	FBST 500-PLC RD	Endlossteckbrücke, Länge: 500 mm, Farbe: rot

Markierung

0819233	UC-TMF 12	UniCard-Matten, zur Beschriftung von Klemmen mit Flach-Zackbandnut, 40-teilig, beschriftbar mit BLUEMARK X1 und CMS-P1-PLOTTER, Farbe: weiß
0809735	ZBF 12:UNBEDRUCKT	Zackband, flach, unbedruckt, 5-teilig, trennbar, zum Selbstbeschriften

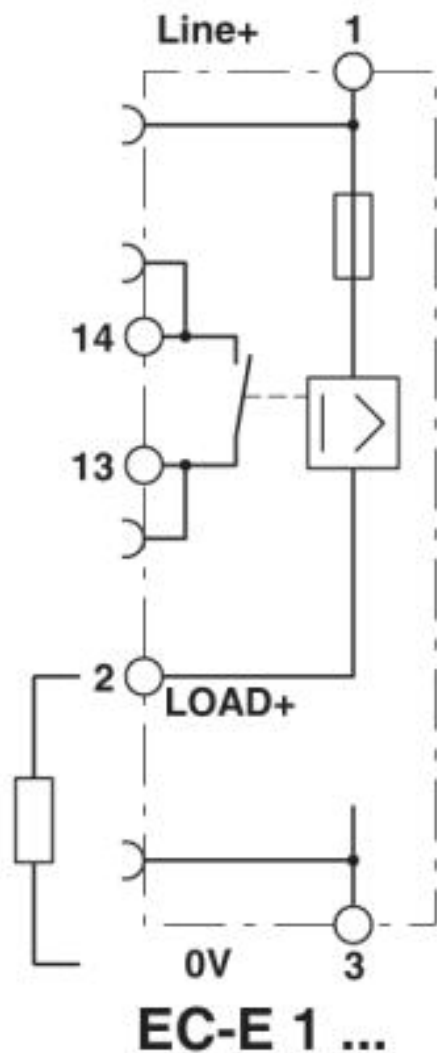
Montage

3022276	CLIPFIX 35-5	Schnellmontage-Endhalter, für Tragschiene NS 35/7,5 oder Tragschiene NS 35/15, bestückbar mit Zackband ZB 5 und ZBF 5, Klemmleistenmarker KLM 2 und KLM, Parkmöglichkeit für FBS...5, FBS...6, KSS 5, KSS 6, Breite: 5,15 mm, Farbe: grau
1201413	E/UK 1	Endhalter, für die Endabstützung von Doppelstock- und Dreistockklemmen, Breite: 10 mm, Farbe: grau
0801762	NS 35/ 7,5 CU UNPERF 2000MM	Hutprofil-Tragschiene, Material: Kupfer, ungelocht, Höhe 7,5 mm, Breite 35 mm, Länge: 2 m

0801733	NS 35/ 7,5 PERF 2000MM	Hutprofil-Tragschiene, Material: Stahl verzinkt und dickschichtpassiviert, gelocht, Höhe 7,5 mm, Breite 35 mm, Länge: 2 m
1201756	NS 35/15 AL UNPERF 2000MM	Hutprofil-Tragschiene, profil-gezogen, hohe Ausführung, ungelocht 1,5 mm dick, Material: Aluminium, Höhe 15 mm, Breite 35 mm, Länge 2 m
1201895	NS 35/15 CU UNPERF 2000MM	Hutprofil-Tragschiene, Material: Kupfer, ungelocht, 1,5 mm dick, Höhe 15 mm, Breite 35 mm, Länge: 2 m
1201730	NS 35/15 PERF 2000MM	Hutprofil-Tragschiene, Material: Stahl, gelocht, Höhe 15 mm, Breite 35 mm, Länge: 2 m
1201714	NS 35/15 UNPERF 2000MM	Hutprofil-Tragschiene, Material: Stahl, ungelocht, Höhe 15 mm, Breite 35 mm, Länge: 2 m
1201798	NS 35/15-2,3 UNPERF 2000MM	Hutprofil-Tragschiene, Material: Stahl, ungelocht, 2,3 mm dick, Höhe 15 mm, Breite 35 mm, Länge: 2 m
Werkzeug		
1205053	SZS 0,6X3,5	Schraubendreher Schlitz, passend für alle Schraubklemmen bis zu 4,0 mm ² -Anschlussquerschnitt, Klinge: 0,6 x 3,5 mm, ohne VDE-Zulassung

Zeichnungen

Schaltplan



Adresse

PHOENIX CONTACT GmbH & Co. KG
Flachmarktstr. 8
32825 Blomberg, Germany
Tel +49 5235 3 00
Fax +49 5235 3 1200
<http://www.phoenixcontact.com>



© 2010 Phoenix Contact
Technische Änderungen vorbehalten