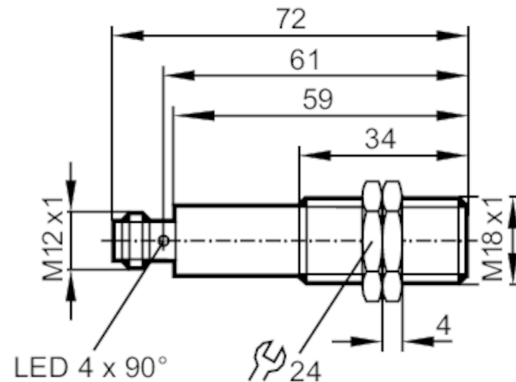




Laser-Einweglichtschanke Sender

OGSLOOKG/US100



Produktmerkmale	
Lichtart	Rotlicht
Laserschutzklasse	1
Gehäuse	Gewindebauform
Abmessungen [mm]	M18 x 1 / L = 72
Einsatzbereich	
Funktionsprinzip	Einweglichtschanke
Elektrische Daten	
Betriebsspannung [V]	10...36 DC
Stromaufnahme [mA]	13
Schutzklasse	II
Verpolungsschutz	ja
Lichtart	Rotlicht
Wellenlänge [nm]	655
Typ. Lebensdauer [h]	50000
Erfassungsbereich	
Sender / Empfänger	Sender
Reichweite [m]	< 2
Reich-/Tastweite einstellbar	nein
Durchmesser des kleinsten erkennbaren Objekts [mm]	0,5; (2 m)
Max. Lichtfleckdurchmesser [mm]	5
Lichtfleckabmessungen gelten für	bei maximaler Reichweite
Umgebungsbedingungen	
Umgebungstemperatur [°C]	-10...60
Schutzart	IP 65; IP 67



Laser-Einweglichtschanke Sender

OGSLOOKG/US100

Zulassungen / Prüfungen		
EMV		EN 60947-5-2
Laserschutzklasse		1
Laserschutzhinweis	Achtung:	Laserlicht
	Laserklasse:	1
		EN / IEC60825-1:2007
		EN / IEC60825-1:2014
		Entspricht 21 CFR Part 1040 mit Ausnahme der Abweichungen in Übereinstimmung mit der Laser Notice Nr. 50, Juni 2007.
MTTF	[Jahre]	1018
Mechanische Daten		
Gewicht	[g]	64
Gehäuse		Gewindebauform
Abmessungen	[mm]	M18 x 1 / L = 72
Gewindebezeichnung		M18 x 1
Werkstoffe		1.4404 (Edelstahl / 316L); PA; EPDM
Optikwerkstoff		PMMA
Anzeigen / Bedienelemente		
Anzeige		Betrieb 1 x LED, grün
Zubehör		
Lieferumfang		Befestigungsmuttern: 2 x
Bemerkungen		
Bemerkungen		Betriebsspannung "supply class 2" gemäß cULus
Verpackungseinheit		1 Stück
Elektrischer Anschluss		
Steckverbindung: 1 x M12		



Laser-Einweglichtschranke Sender

OGSLOOKG/US100

Anschluss

