



Verschraubungen mit Halter

• FG gerade Verschraubung, IP54

Hauptmerkmale

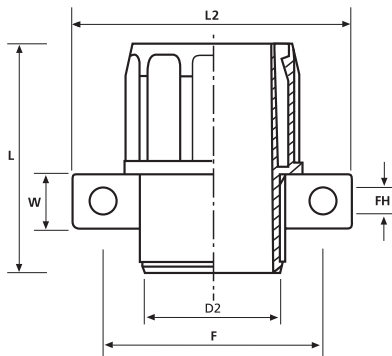
- Einteilig
- Drehender Halter
- Vibrations- und zugfest
- Großer Innendurchmesser
- Innentülle schützt Kabel
- Gute Beständigkeit gegen Chemikalien
- Gute Beständigkeit gegen UV und Ozon

Anwendungen

Diese Verschraubungen mit Halter werden zur sicheren Befestigung der FlexiGuard-Schläuche eingesetzt. Sie gewähren sehr guten Staub- und Flüssigkeitsschutz.



FG-UH Verschraubung mit Halter.



FG-UH Verschraubung mit Halter

Materialdaten	
Material	Polypropylen (PP)
Farbe	Grau (GY)
Betriebstemperatur	-35 °C bis +80 °C
Schutzart	IP54
Brandschutzeigenschaften	entspricht UL94 V2



Technische Daten

Art.-Nr.	Typ	Passend zu Schlauch Außendurchmesser	Innendurchmesser D2	Länge (L)	Länge (L2)	Breite (W)	Ø Befestigungsloch (FH)	Lochabstand (L)
Anschlusshalter								
167-00520	FG14-UH	14	8,8	42,0	40,0	10,0	5,7	29,0
167-00521	FG17-UH	17	11,1	45,5	50,0	12,0	5,7	37,0
167-00522	FG19-UH	19	13,0	47,5	50,0	12,0	5,7	37,0
167-00523	FG21-UH	21	14,8	49,8	50,0	12,0	5,7	37,0
167-00524	FG27-UH	27	19,4	52,0	57,0	12,5	5,7	43,0
167-00525	FG36-UH	36	27,9	55,0	67,0	13,0	6,7	53,0
167-00526	FG45-UH	45	35,6	58,0	80,0	14,0	6,7	65,0
167-00527	FG56-UH	56	45,9	60,5	93,0	16,5	6,7	76,0

Alle Maße in mm. Technische Änderungen vorbehalten.