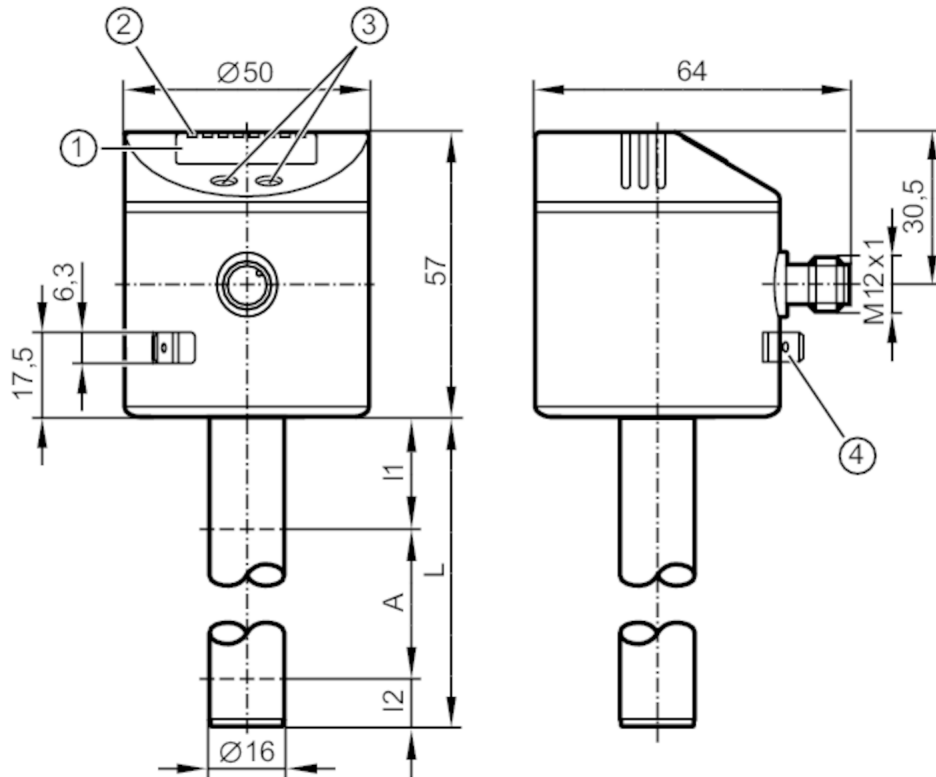


# LK1023



## Elektronischer Füllstandsensoren

LK0472B-B-00KQPKG/US



- 1 alphanumerische Anzeige 4-stellig
- 2 Status-LEDs
- 3 Programmier Tasten
- 4 Gehäuseanschluss Flachstecker 6,3 mm DIN 46244



### Produktmerkmale

Anzahl der Ein- und Ausgänge	Anzahl der digitalen Ausgänge: 2
Werkseinstellung	Wasserbasierte Kühlschmiermittel; Wasser; wasserähnliche Medien
Stablänge L [mm]	472

### Einsatzbereich

Medien	Wasserbasierte Kühlschmiermittel; Öle; öl-basierte Medien; Wasser; wasserähnliche Medien
Dielektrizitätskonstante des Mediums	> 2
Nicht verwendbar für	stark leitende Medien; anhaftende Medien; Granulate; Schüttgüter; Säuren; Laugen; Hygiene- und Galvanikbereich
Max. Geschwindigkeit der Füllstandänderung [mm/s]	200
Behälterdruck [bar]	0,5; (bei Einbau mit Montagezubehör: E43001 - E43007, E43019)
<b>Kühlschmiermittel</b>	
Mediumtemperatur [°C]	0...35; (mit Klimarohr E43101: 35...60 °C)
<b>Öl</b>	
Mediumtemperatur [°C]	0...70
Mediumtemperatur Kurzzeit [°C]	0...90; (< 1 h)

# LK1023



## Elektronischer Füllstandsensoren

LK0472B-B-00KQPKG/US

Wasser		
Mediumtemperatur	[°C]	0...35; (mit Klimarohr E43101: 35...60 °C)
<b>Elektrische Daten</b>		
Betriebsspannung	[V]	18...30 DC
Stromaufnahme	[mA]	< 50
Schutzklasse		III
Verpolungsschutz		ja
Bereitschaftsverzögerungszeit	[s]	< 3
<b>Ein-/Ausgänge</b>		
Anzahl der Ein- und Ausgänge		Anzahl der digitalen Ausgänge: 2
<b>Ausgänge</b>		
Gesamtzahl Ausgänge		2
Ausgangssignal		Schaltsignal; IO-Link
Elektrische Ausführung		PNP/NPN
Anzahl der digitalen Ausgänge		2
Ausgangsfunktion		Schließer / Öffner; (parametrierbar)
Max. Spannungsabfall Schaltausgang DC	[V]	2,5
Dauerhafte Strombelastbarkeit des Schaltausgangs DC	[mA]	200
Kurzschlusschutz		ja
Ausführung Kurzschlusschutz		thermisch, getaktet
Überlastfest		ja
<b>Mess-/Einstellbereich</b>		
Werkseinstellung		Wasserbasierte Kühlschmiermittel; Wasser; wasserähnliche Medien
Stablänge L	[mm]	472
Aktiver Bereich A	[mm]	390
Inaktiver Bereich I1 / I2	[mm]	60 / 22
<b>Einstellbereich</b>		
Schaltpunkt SP	[mm]	35...390
Rückschaltpunkt rP	[mm]	30...385
In Schritten von	[mm]	5
Referenzpunkt OP	[mm]	139 - 163 - 188 - 212 - 236 - 261 - 285 - 310 - 334 - 358 - 383 - 407 - OFF
Hysterese OP	[mm]	3
<b>Genauigkeit / Abweichungen</b>		
Messfehler	[% vom Endwert]	± 5
Wiederholgenauigkeit		± 2
Auflösung	[mm]	5
<b>Software / Programmierung</b>		
Parametriermöglichkeiten		Hysterese / Fenster; Schließer / Öffner; Schaltlogik; SP/rP-Position; Abgleich OP; Medienauswahl; Offseteinstellung; Schalt-/Rückschaltverzögerung

# LK1023



## Elektronischer Füllstandsensoren

LK0472B-B-00KQPKG/US

Schnittstellen		
Kommunikationsschnittstelle	IO-Link	
Übertragungstyp	COM2 (38,4 kBaud)	
IO-Link Revision	1.1	
SDCI-Norm	IEC 61131-9	
Profile	Smart Sensor: Process Data Variable; Device Identification, Device Diagnosis	
SIO-Mode	ja	
Benötigte Masterportklasse	A	
Prozessdaten analog	2	
Prozessdaten binär	2	
Min. Prozesszykluszeit [ms]	3,2	
Unterstützte DeviceIDs	Betriebsart	DeviceID
	Default	653
Umgebungsbedingungen		
Umgebungstemperatur [°C]	0...60	
Lagertemperatur [°C]	-25...80	
Schutzart	IP 67	
Zulassungen / Prüfungen		
EMV	DIN EN 61000-6-2	
	DIN EN 61000-6-4	
Schockfestigkeit	DIN EN 60068-2-27	15 g (11 ms)
Vibrationsfestigkeit	DIN EN 60068-2-6	5 g (10...2000 Hz)
MTTF [Jahre]	265	
Mechanische Daten		
Gewicht [g]	435	
Abmessungen [mm]	Ø 16	
Werkstoffe	1.4301 (Edelstahl / 304); 1.4404 (Edelstahl / 316L); FKM; NBR; PBT; PC; PA; PP; TPV	
Werkstoffe in Kontakt mit dem Medium	PP	
Anzeigen / Bedienelemente		
Anzeige	Anzeigeeinheit	2 x LED, grün (cm, inch)
	Schaltzustand	2 x LED, gelb
	Messwerte	alphanumerische Anzeige, 4-stellig
	Parametrierung	alphanumerische Anzeige, 4-stellig
Bemerkungen		
Hinweise	Bitte beachten Sie den Technischen Hinweis unter "Downloads"	
Verpackungseinheit	1 Stück	
Elektrischer Anschluss		
Steckverbindung: 1 x M12		

# LK1023



## Elektronischer Füllstandsensoren

LK0472B-B-00KQPKG/US



### Anschluss



OUT1: Schaltausgang IO-Link

OUT2: Schaltausgang

Farbkennzeichnung nach DIN EN 60947-5-2

Adernfarben :

BK = schwarz

BN = braun

BU = blau

WH = weiß